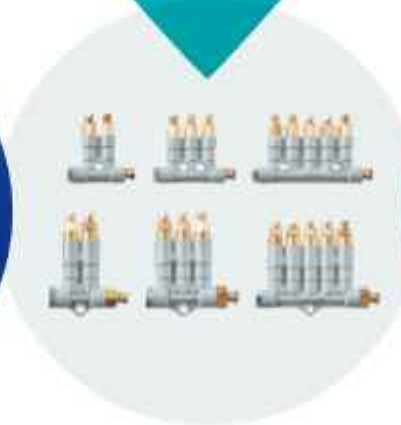


OIL & GREASE LUBRICATION PUMPS

ALL PUMPS & SYSTEM FOR MACHINE TOOLS



Contents

内容



OIL

Lubrication Pumps



TECHNICAL DATA 技術データ	03	DISTRIBUTOR ディストリビューター	31
AUTO TYPE オートタイプ	07	DB Series	
AMGP-01A Series		Flow unit : AJB, ASA	
AMGP-01M Series		PVG Series	
AMGP-01S Series		ARD-340/350 Series	
AMGP-013/015 Series		OIL MIST LUBRICATION オイルミスト潤滑 (エアオイルミスト)	36
AMGP-025N Series		(Air-Oil Mist)	
AMGP-***NS Series		AQML-3000 Series	
AMGP-200NS Series		AOL-4 Series	
AMGP-01N/02N Series		ARD-440 Series	
AMGP-03/05 Series		ACCESSORIES & FITTING アクセサリー&フィッティング	40
AMGP-030/050 Series		Oil Reservoir	
AMGP-053 Series		Accessories	
MANUAL TYPE 手動タイプ	29	Fitting	
ALP-8LF Series		FAILURE CAUSE AND COUNTERMEASURE	47
ALP-7LH Series		故障原因と対策	

GREASE

Lubrication Pumps



ELECTRIC DRIVE TYPE 電子駆動タイプ	49	DISTRIBUTOR ディストリビューター	57
AGP-DG10		ARU-R Series	
AGP-MG10		PVG Series	
AGP-15 Series		ACCESSORIES & FITTING アクセサリー&フィッティング	50
MANUAL TYPE 手動タイプ	54	Accessories	
AHGP-700 Series		Fitting	
AIR DRIVE TYPE エアドライブタイプ	55	TECHNICAL DATA 技術データ	63
AGP-720 Series		HISTORY 沿革	65



Resistance (proportional) type lubrication method | 抵抗(比例)式 潤滑方式

- ✓ As a resistance type system, there is a proportional pump, and it is a system that proportionally or adjusts the oil supplied from the pump by generating resistance to the control valve or flow unit of each distribution valve and supplying the oil by the strong or weak resistance.

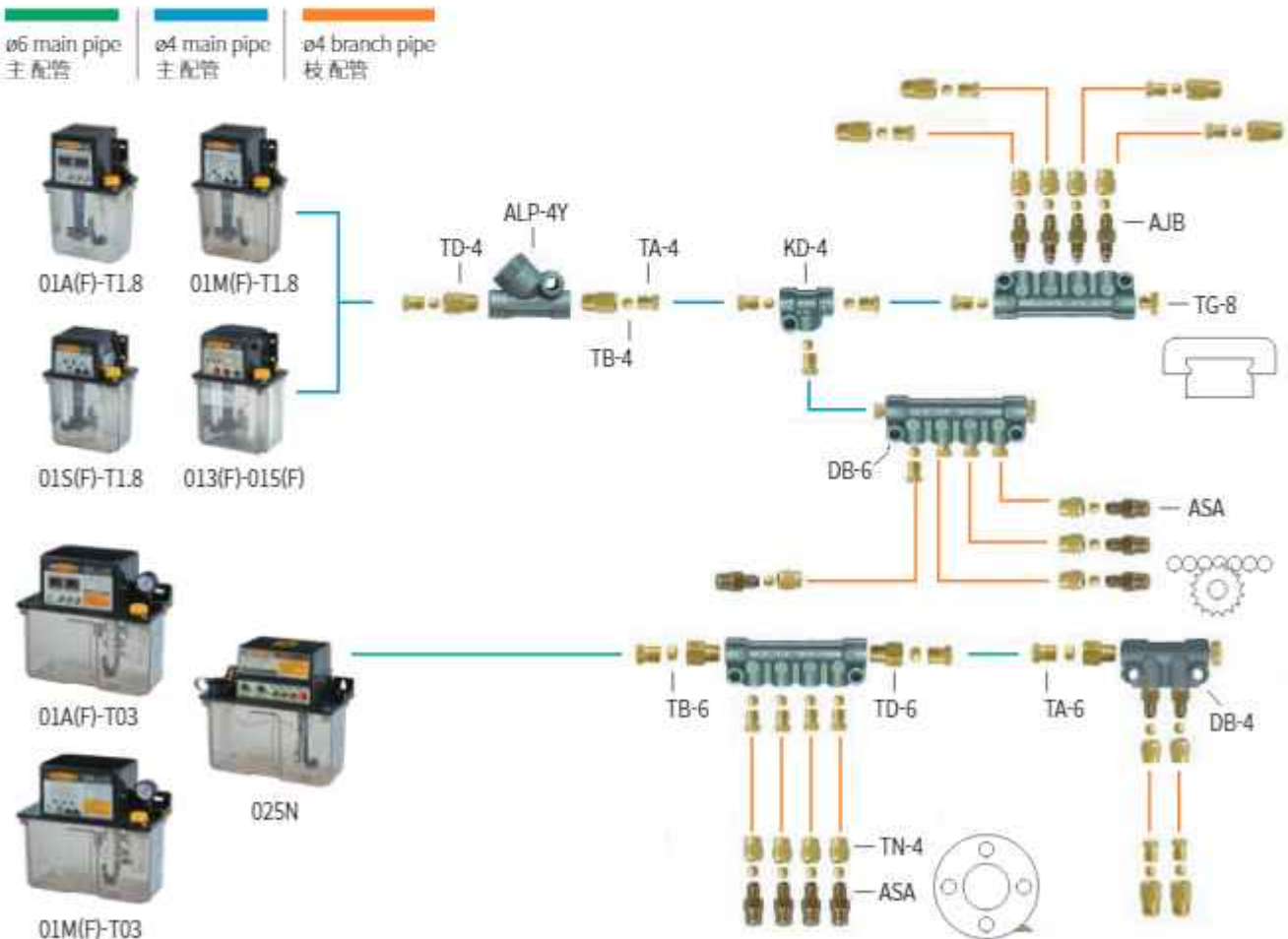
抵抗式システムとして、比例ポンプがあり、各分配弁の制御弁またはフローユニットに抵抗を発生させ、強いまたは弱い抵抗により油を供給することにより、ポンプから供給される油を比例または調整するシステムです。

- ✓ The flow rate of each outlet is proportional to the discharge amount of the pump, and the flow rate is supplied to each lubrication point through the distribution valve.

各出口の流量はポンプの吐出量に比例し、分配弁を介して各潤滑点に供給されます。

- ✓ Flow unit (Code No. 03 ~ 4) has an AJB type that is combined with a distribution valve and an ASA type that is attached to an oil supply point, and the flow rate increases at a rate of about twice as the number of the engraved code number increases.

フローユニット(コードNo.03~4)は、分配弁を組み合わせたAJBタイプと給油ポイントに取り付けられたASAタイプで、流量は刻印されたコード番号によって2倍程度の割合で増加します。刻印されたコード番号が増えます。持っている。



Quantitative lubrication method | 定量的潤滑法

- ✓ A quantitative lubrication system is used in combination with a fixed-quantity pump and a fixed-quantity distribution valve, and this method is a method that quantitatively measures the lubricant discharged from the pump at the distribution valve and supplies it to the lubrication point constantly.

定量的潤滑給油システムは、定量ポンプと定量分排弁と一緒に使用されるこの方法は、ポンプから吐出された潤滑油を分排弁から定量計量して給油箇所へ一定に供給する方式である。

- ✓ The discharge amount of the quantitative distribution valve is determined by the Adjust Nipple, and the greater the number engraved on the Adjust Nipple, the greater the discharge flow rate.

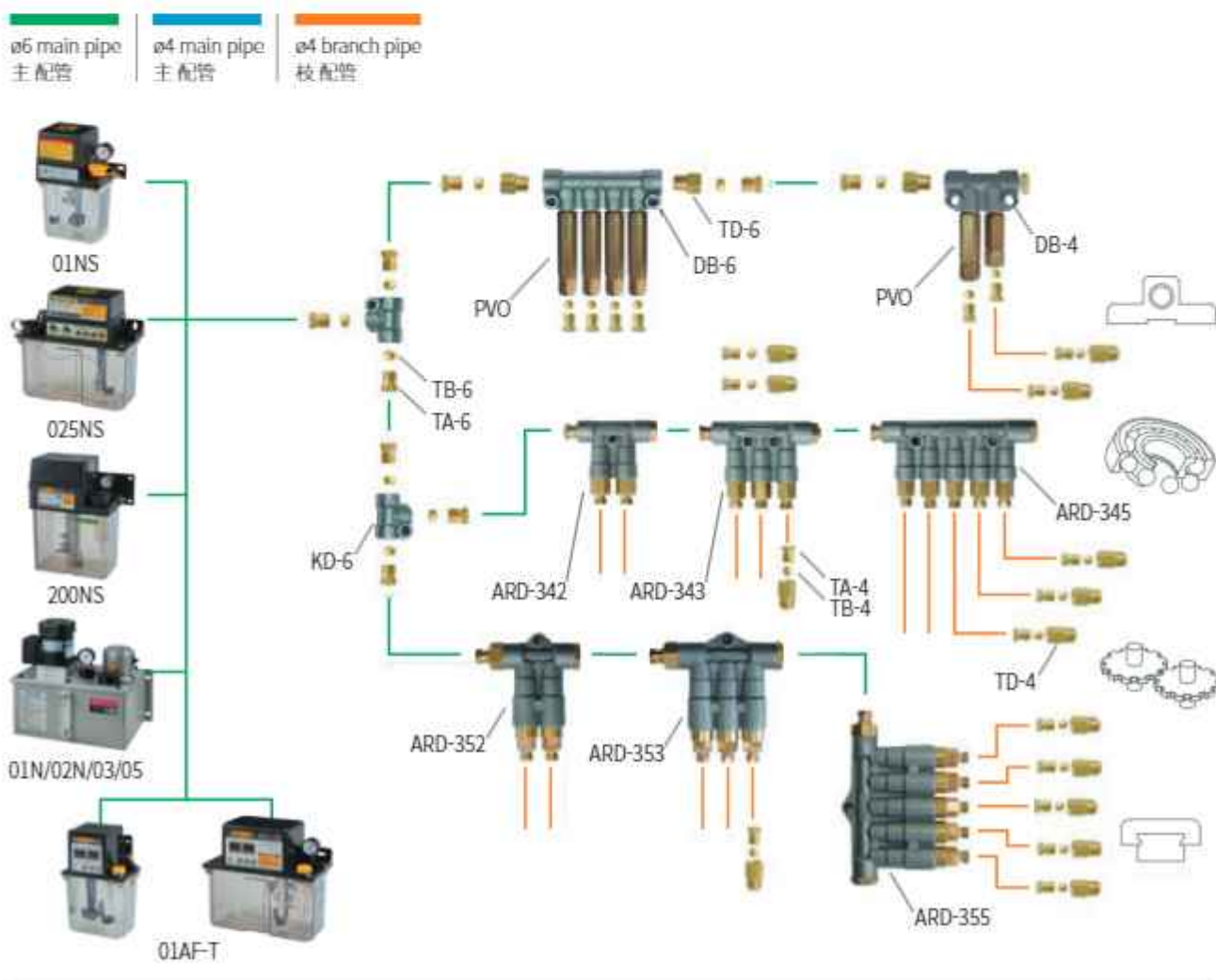
定量分配弁の吐出量はアジャストニップルで決まり、アジャストニップルに刻印されている数字が大きいほど吐出流量が多くなります。

- ✓ In order to use it in combination with a fixed-size distribution valve, a depressurization valve must be attached to the pump and the pump must operate intermittently. If the pump is not operated intermittently and is operated continuously, the pressure in the pipe does not drop and the quantitative distribution valve can not perform the next operation, so discharge does not occur.

固定サイズの分配バルブと組み合わせて使用するには、減圧バルブをポンプに取り付け、ポンプを断続的に作動させる必要があります。ポンプを間欠運転せず、連続運転すると、配管内の圧力が低下せず、定量分配弁が次の運転を行えないため、吐出が発生しません。

- ✓ To operate the pump intermittently, you must use a pump with a built-in controller in the pump itself or in connection with the controller on the machine side.









ポンプを断続的に運転する場合は、ポンプ自体にコントローラーを内蔵したポンプ、または機械側のコントローラーと組み合わせて使用する必要があります。



How to calculate the lubrication amount | 給油量の計算方法

1. Requirement calculation formula
 Q = Required oil supply (cc/hour)
 K = Oil supply index (See table below)
 Unit (mm)

1. 要件計算式
 Q=必要Oil供給量 (cc/ hour)
 K= Oil供給指数 (See table below)
 単位 (mm)

Refueling place/ 給油場所	Formula / 計算式	Refueling place/ 給油場所	Formula / 計算式
 Bearing $Q = 0.1/25.4 \times \text{diameter} \times$ $\text{number of rows} \times K$ $Q=0.1/25.4 \times \text{直径} \times \text{熱水} \times K$ (Ball, Roller, Needle bearing)	 Chain $Q = 0.05/25.4^2 \times \text{length} \times \text{width}$ $\times K$ $Q=0.05/25.4^2 \times \text{長さ} \times \text{幅} \times K$		
 Sliding bearing $Q = 0.15/25.4^2 \times \text{Shaft diameter}$ $\times \text{Length} \times K$ $Q=0.15/25.4^2 \times \text{軸径} \times \text{長さ} \times K$	 Ball bearing way $Q = 0.03/25.4 \times \text{length} \times$ $\text{number of rows} \times K$ $Q=0.03/25.4 \times \text{長さ} \times \text{熱水} \times K$		
 Plane sliding $Q = 0.01/25.4^2 \times \text{length} \times \text{width}$ $\times K$ $Q=0.01/25.4^2 \times \text{長さ} \times \text{幅} \times K$	 Gear $Q = 0.3/25.4^2 \times \text{pitch} \times \text{diameter}$ $\times \text{gear width} \times K$ $Q=0.3/25.4^2 \times \text{ピッチ} \times \text{直径} \times$ $\text{ギア幅} \times K$		
 Cylindric sliding $Q = 0.15/25.4^2 \times \text{diameter} \times$ $\text{length} \times K$ $Q=0.15/25.4^2 \times \text{直径} \times \text{長さ} \times K$	 Cam $Q = 0.08/25.4^2 \times \text{contact}$ $\text{circumference} \times \text{width} \times K$ $Q=0.08/25.4^2 \times \text{接触円周} \times \text{幅} \times K$		

2. Calculation formula based on experience 経験に基づく計算式

Sliding bearing

$$Q = 3 \times r^2 \times N \times 10^{-5}$$

Q: Minimum lubrication amount /
 最低給油量 (Gallon/min)

R: Shaft radius / シャフト半径 (inch)

N: Number of revolutions /
 回転数 (rpm)

Rotating bearing

$$Q = (3.25 \times 10^{-5} / \Delta t) D f n F$$

Q: Oil supply / 給油量 (ℓ/min)

Δt: Temperature change /
 温度変化 (°C)

D: Shaft diameter /
 シャフトの直径 (mm)

f: Coefficient of friction // 摩擦係数
 (0.001-0.002)

n: Number of revolutions /
 回転数 (rpm)

F: weight / ウェイト (kg)

※ This calculation formula is based on the oil temperature of 0.47 kcal/kg °C.

※ この計算式は、0.47kcal / kg°Cの油温に基づいています。

Gear

$$H : (1.5HP \cdot k) \times 10.6 = 15.9HP \cdot k$$

H: Calories generated /
 生成されたカロリー (kcal/min)

HP: horsepower / 馬力

1.5: Coefficient / 係数

10.6: HP=10.6(kcal/min)

k: coefficient of heat loss / 熱損失係数
 standard / 標準: 0.015-0.018

precision gear / 精密ギア: 0.008-0.012

$$Q = H / 427rc\Delta t$$

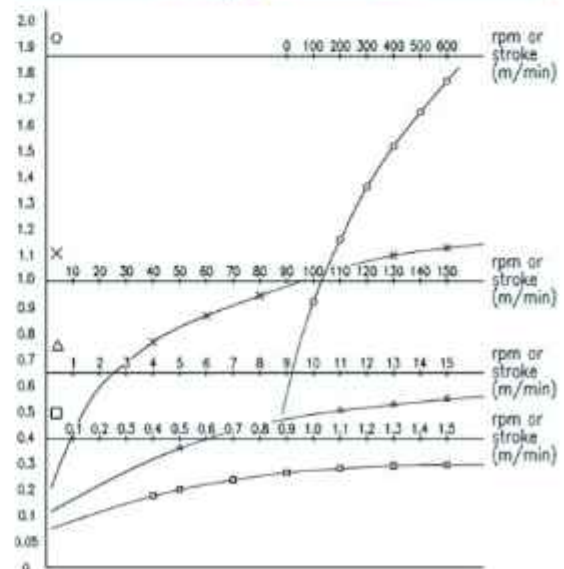
Q = supply volume / 給油量 (m³/sec)

r: the specific gravity / 比重 (kg/m³)

c: specific heat / 比熱 (kcal/ kg°C)

Δt: temperature change / 温度変化 (°C)

Oil Supply Constans (K)



function of major parts | 主要部品の機能

Float switch

When the oil in the tank reaches the lowest oil level, the contact point of the float switch is "on" and can be connected to the user's control device for oil shortage warning and shutdown of the machine.

The voltage used : AC250V or less, DC 200V or less
Contact Capacity : AC0.33A, DC0.5A

Pressure switch

The function to identify the malfunction of the pump by detecting whether the pump reaches the set pressure within a certain period of time at the beginning of the initial operation. During normal operation, the contact point of the switch is to be "ON" and the signal of this contact can be connected to the control device on the side of the machine, which can be used for malfunction alarm of the pump, shutdown of the machine, etc.

Setting Pressure : PS-0.15 (0.15MPa), PS-1.1 (1.1MPa)
The voltage used : AC 250V/DC 32V or less, 1.75A or less

Set operating time

The pump generates high heat from the motor during operation, so sufficient interval time (interval stop time) must be made. A shorter interval time (interval stop time) than the discharge time results in a high heat generation in the motor, which is automatically stopped by a safety device mounted inside. However, when the heat cools down, it works normally again.

Relief Valve

Pressure Setting Range : 0.2 MPa to 2.0 MPa

FEED button function (manual refueling)

Pressing the "FEED" button while the operation is in progress releases oil while pressing regardless of the set time. It can be easily used to remove air in the jurisdiction by installing an initial pipe or to refuel manually. However, this function can only be used when power is connected to the control device on the machine using the FEED button switch contacts built into the pump.

viscosity |

粘度

Since viscosity varies greatly depending on the temperature, use oil of the appropriate viscosity by referring to the table of changes in the tie according to the oil temperature. If the viscosity is too high, the pump may not operate.

粘度は温度によって大きく変化しますので、油温による動粘度の変化表を参考に、適切な粘度の油を使用してください。粘度が高すぎるとポンプが作動しない場合があります。

Equivalence Variation by Temperature | 温度による動粘度の変化表

Temperature (°C)	-30	-20	-10	0	10	20	30	40	50	60	70	80	90	100	110	120	130	140	150	160	170
VG32	3250	1170	440	240	135.4	76.1	46.4	30.2	20.8	15	11.2	8.6	6.9	5.6	4.6	3.9	3.3	2.9	2.5	2.2	2
VG46	None	3600	1270	520	261.3	134	75.7	46.3	30.2	20.8	15	11.2	8.7	6.9	5.6	4.6	3.9	3.3	2.9	2.5	2.2
VG68	None	8000	2500	950	433	212	115	67.9	43	28.8	20.3	14.7	11.3	8.8	7.1	5.8	4.8	4.1	3.5	3	2.7
VG100	None	None	4500	1600	772.3	356.6	183.8	103.8	63.2	41	28.1	20.1	14.9	11.4	9	7.2	6	5	4.2	3.6	3.2
VG150	None	None	None	3570	1236	553.2	277	152.3	90.5	57.4	38.5	27	19.7	14.9	11.6	9.2	7.5	6.2	5.2	4.5	3.9

フロートスイッチ

タンク内のオイルが最低オイルレベルに達すると、フロートスイッチの接点が「on」になり、ユーザーの制御装置に接続してオイル不足の警報と機械のシャットダウンを行うことができます。

使用電圧 : AC250V以下、DC200V以下
接点容量 : AC0.33A、DC0.5A

圧力スイッチ

初期運転開始時、一定時間内にポンプが設定圧力に達したかどうかを検知し、ポンプの故障を特定する機能として、通常の操作中は、スイッチの接点が「on」になり、この接点の信号を機械の側面にある制御装置に接続してポンプの誤動作警報、機械などのシャットダウンに使用できます。

設定圧力 : PS-0.15 (0.15MPa) 、PS-1.1 (1.1MPa)
使用電圧 : AC 250V / DC 32V以下、1.75A以下

運転時間の設定

ポンプは運転中にモーターから高熱を発生するため、十分な休止時間（インターバル停止時間）を確保する必要があります。吐出時間よりもインターバル時間（インターバル停止時間）が短いと、モーターの発熱が大きくなり、内部に取り付けられた安全装置によって自動的に停止します。ただし、熱が冷えると、再び正常に機能します。

リリーフバルブ

圧力設定範囲 : 0.2 MPa~2.0 MPa

供給ボタン機能（手動給油）

運転中に「供給」ボタンを押すと、設定時間に関係なく押しながらからオイルが放出されます。初期パイプを設置することで管轄区域内の空気を除去したり、手動で燃料を補給したりするために簡単に使用できます。ただし、この機能は、ポンプに組み込まれている供給ボタンスイッチ接点を使用して機械の制御装置に電源が接続されている場合にのみ使用できます。



ANALOG TYPE

OIL
LUBRICATION PUMPS

AMGP-01A(F) Series | Digital control type



AMGP - 01A F - T03 - T - 110

① ② ③ ④ ⑤ ⑥

- ① ARYUNG Motor Gear pump
- ② Pump classification / ポンプ分類
- ③ Oil level detection switch / オイルレベル検出スイッチ
No mark : None / なし
F : Mounting / 実装
- ④ Tank capacity / タンク容量(ℓ)
No mark : 1.8ℓ, T03 : 3.0ℓ
- ⑤ Refueling method / 給油方法
No mark : Proportional expression / 比例式
T : Quantitative formula / 定量式
- ⑥ Voltage / 電圧(V)

- ✓ A pump that is intermittently refueled by the control of its own built-in digital timer and has an AMGP-01AF-T type, which is used in combination with a proportional distribution (DB type), and an AMGP-01AF-T type, which is used in combination with a quantitative distribution (ARD-340,350, PVO type).

内蔵デジタルタイマーの制御により断続的に給油する、比例分配 (DBタイプ) と組み合わせて使用するAMGP-01AF-TタイプとAMGP-01AF-Tタイプのポンプ、定量分配と組み合わせて使用されます (ARD-340,350, PVOタイプ)。

- ✓ The digital controller displays the operation status in numbers and letters on the front operating panel, indicating that it looks beautiful and identifies very easy any abnormalities.

デジタルコントローラは、前面の操作パネルに動作状況を数字と文字で表示し、外観が美しく、非常に簡単に異常を識別します。

- ✓ The method of setting the break time and discharge time is convenient and accurate so that the amount of lubrication required can be supplied at the right time.

休憩時間と吐出時間の設定方法が便利で正確なため、必要な潤滑量を適切なタイミングで供給することができます。

- ✓ If the oil is low level due to the detection of oil degradation, the signal can be connected to the external control system by sounding a warning tone. (option specification)

オイルの不足を検出してオイルが少なくなった場合は、警告音を鳴らして外部制御システムに信号を接続することができます。(選択仕様)

- ✓ There is a "Feed" button on the front of the pump, which makes it easy to remove air from the pipe after installing the initial pipe, and this button enables manual supply.

ポンプ前面に「給油」ボタンがあり、初期配管設置後の配管からの空気抜きが容易で、手動給油が可能です。

- ✓ Use is widely used in machine tools, printing machines, food machines, textile machinery, injection machines, and various industrial machinery.

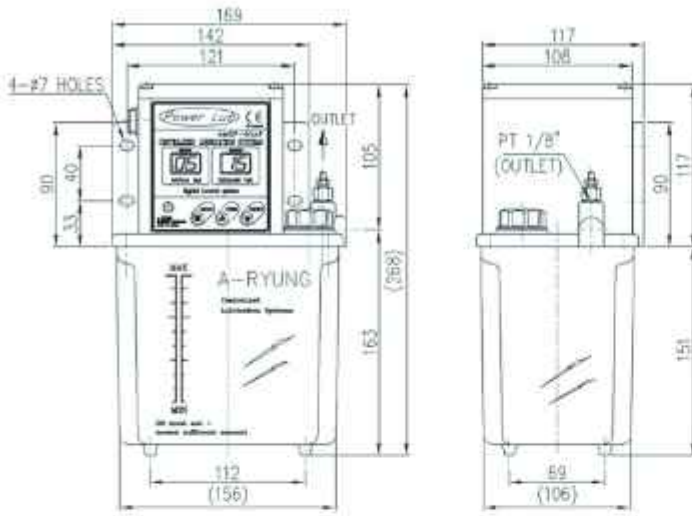
工作機械、印刷機、食品機械、繊維機械、射出機、各種産業機械などに幅広く使用されています。

PUMP SPEC'

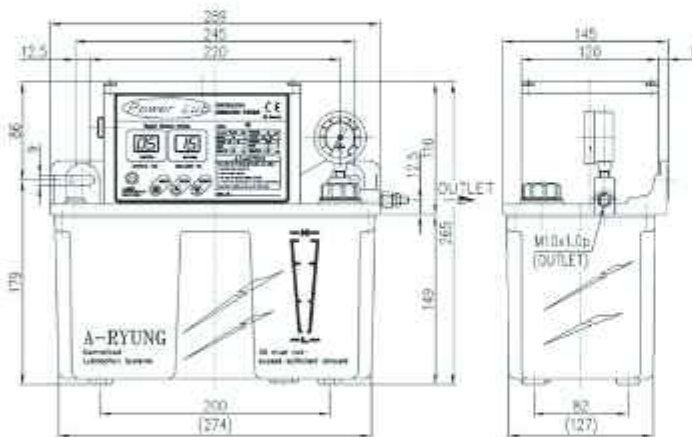
Type 型式	Discharge volume 吐出流量 cc/min	Working pressure 使用圧力 MPa	Pressure range 圧力範囲 MPa	Reservoir capacity タンク容量 ℓ	Viscosity 粘度 cSt	Outlet 吐出口 PT	Net weight 重量 / kg	Phase 1Ø, Poles 2P			
								Motor Output 出力 / W	Fre- quency 周波数/Hz	Rated voltage 電圧 / V	Current 電流 / A
01A 01AF	85	0.8	0.2 ~ 1.7	1.8	30 ~ 500	1.8" (Ø4)	2.8	15	50	100/200	1.4/0.7
	100								60	110/220	1.2/0.6
01AF-T	85	1.7	0.2 ~ 1.7	1.8	30 ~ 500	1.8" (Ø4)	2.8	15	50	100/200	1.4/0.7
	100								60	110/220	1.2/0.6
01AF-T03	125	0.8	0.2 ~ 2.0	3.0	30 ~ 500	1.8" (Ø4)	4.7	25	50	100/200	2.0/1.0
	150								60	110/220	1.8/0.9
01AF-T03-T	125	1.7	0.2 ~ 2.0	3.0	30 ~ 500	1.8" (Ø4)	4.7	25	50	100/200	2.0/1.0
	150								60	110/220	1.8/0.9

Appearance | 外観

AMGP-01A(F), 01AF-T



AMGP-01AF-T03, 01AF-T03-T



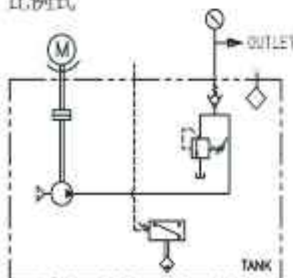
Apply | 適用

- Fluid used: Oils
- Recommended oil:
winter → 32 cSt below
Summer → 68 cSt below
- material
Case and Cover: Plastic
Tank: Plastic
Gear Pump: Steel
Axis Guide: Plastic/ZnDC
- Usage temperature: below 80°C
- refueling method
Proportional expression: AMGP-01A, 01AF, 01AF-T03
Quantitative Equations: AMGP-01AF-T, 01AF-T03-T
- Control method : Digital type
- Stop time : 1~99min
- Discharge time : 1~99sec
- Pressure gauge : PG-35K (AMGP-01AF-T03)
- Level switch : FS-A (optional specification)
- Hughes : 0.3A

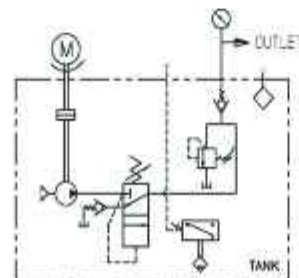
- 使用する液体：オイル
- 推奨オイル：冬→32cSt 以下
夏→68cSt 以下
- 素材
ケースとカバー：プラスチック
タンク：プラスチック
ギアポンプ：スチール
軸ガイド：プラスチック/ ZnDC
- 使用温度：80°C以下
- 給油方法
比例式：AMGP-01A, 01AF, 01AF-T03
定量的方程式：AMGP-01AF-T, 01AF-T03-T
- 制御方法：デジタルタイプ
- 停止時間：1~99分
- 吐出時間：1~99秒
- 圧力計：PG-35K (AMGP-01AF-T03)。
- レベルスイッチ：FS-A (オプション仕様)
- ヒューズ：0.3A

Schematic | 回路図

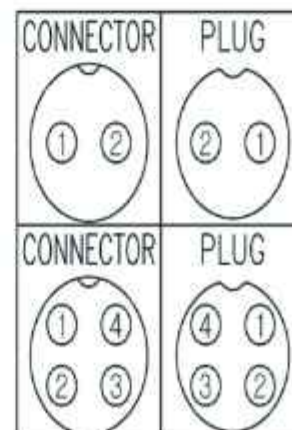
AMGP-01A(F), 01AF-T03
Proportional expression /
比例式



AMGP-01AF-T, 01AF-T03-T
Quantitative formula / 定量的



Wiring diagram | 配線図



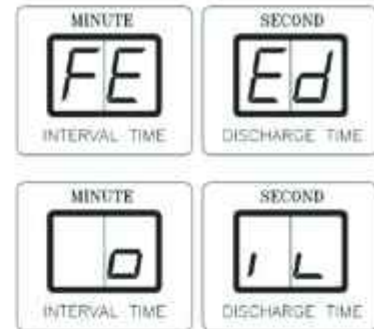
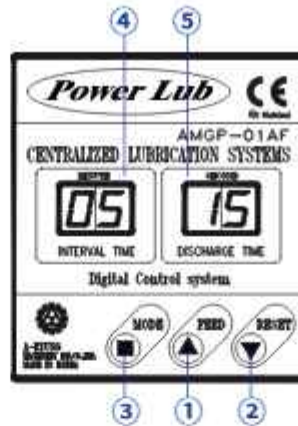
①②: POWER
※ 1: RED
2: BLACK

FLOAT S/W OPTION

①②: POWER
③④: OIL ALARM
※ 1: RED
2: BLACK
3: WHITE
4: GREEN

Panel description

- ① Feed button
- ② Reset button
- ③ Mode button
- ④ Interval FND
- ⑤ Discharge FND



How to set the timer

タイマーの設定方法

* Adjustment range

Interval Time 1~99min
Discharge Time 1~99sec

* 調整範囲

休止時間1~99分
吐出時間1~99秒

* Discharge flow rate conversion

O1A(F) : 100cc/min = 1.67cc/sec
O1AF-T03 : 150cc/min = 2.50cc/sec

* 吐出流量変換

O1A (F) : 100cc/分 = 1.67cc/秒
O1AF-T03 : 150cc/分 = 2.50cc/秒

1) How to set

MODE ■ : setting start, move, setting complete
FEED ▲ : Raise the number
RESET ▼ : Decrease the number

1) 設定方法

モード ■ : 設定開始、移動、設定完了
フィード▲ : 値を上げる
リセット▼ : 数を減らす

A) If you press the Mode "■" button No. ③ once, the value of the Interval time blinks. At this time, if you press the "▲" button No. ①, the value increases, and if you press the "▼" button No. ②, the value decreases. When the desired interval time setting is completed, press ③ Mode "■" button once again, and the discharge time value blinks. Likewise, if you press ① "▲" button, the value increases and ② "▼" button Press to decrease the value. When the desired discharge time setting is completed, press the ③ Mode "■" button to exit the setting mode.

A) モード「■」ボタンNo.③を1回押すと、インターバル時間の値が点滅します。このとき、「▲」ボタンNo.①を押すと値が大きくなり、「▼」ボタンNo.②を押すと値が小さくなります。希望のインターバル時間設定が完了したら、③モード「■」ボタンをもう一度押すと、吐出時間の値が点滅します。同様に、①「▲」ボタンを押すと値が増加し、②「▼」ボタンを押すと値が減少します。希望の吐出時間設定が完了したら、③モード「■」ボタンを押して設定モードを終了します。

B) If there is no input within 10 seconds during the setting, the setting is regarded as completed and it is automatically converted to the operating state.

B) 設定中に10秒以内に入力がない場合、設定は完了したとみなされ、自動的に動作状態に変換されます。

C) Each time the "▲", "▼" button is pressed once, it increases or decreases by 1 value. If it is pressed continuously, it increases or decreases continuously.

C) 「▲」、「▼」ボタンを1回押すたびに、1値ずつ増減します。押し続けると、連続的に増減します。

2) RESET function

If the "RESET" button is pressed while the operation is in progress, the set Initial operation state is restarted.

2) リセット機能 運転中に「RESET」ボタンを押すと、設定した初期運転状態に戻ります。

3) FEED button function (manual lubrication)

If you press the "FEED" button while the operation is in progress, "FEED" is displayed on the display window, and oil is discharged while pressing it regardless of the set time. It can be easily used when the initial piping is installed to remove air in the piping or when manually refuelling.

3) フィードボタン機能(手動給油) 運転中に「FEED」ボタンを押すと、表示窓に「FEED」が表示され、設定時間に関係なく押しながらオイルが排出されます。初期配管を設置して配管内の空気を抜く場合や、手動で給油する場合に簡単に使用できます。

4) Oil shortage alarm (Option)

When there is insufficient oil in the pump, "OIL" is displayed on the display window and a buzzer sound is generated so that the lack of oil can be easily identified.

4) オイル不足アラーム(オプション)

ポンプ内のオイルが不足している場合は、表示窓に「OIL」と表示され、ブザー音が鳴り、オイル不足を簡単に識別できます。

Minimum setting conditions

最小設定条件

Discharge Time 吐出時間	Interval Time 間欠停止時間
1 ~ 10sec	About 2min or more
11 ~ 30sec	About 3min or more
31 ~ 60sec	About 5min or more
61 ~ 99sec	About 10min or more

Operation time setting | 運転時間設定

As this pump generates high heat from the motor during operation, a sufficient Interval Time (intermittent stop time) must be set according to the table on the left. If the interval time is short compared to the discharge time, high heat is generated in the motor, and the motor is automatically stopped by the safety device installed inside. However, when the heat cools, it resumes normal operation.

本ポンプは運転中にモーターから高熱を発生するため、左の表に従って十分なインターバル時間(間欠停止時間)を設定する必要があります。放電時間に比べてインターバル時間が短いと、モーターに高熱が発生し、内部に設置された安全装置によりモーターが自動的に停止します。ただし、熱が冷えると通常の動作に戻ります。

AMGP-01M(F) Series | Analog control type



AMGP - 01M F - T03 - T - 110

① ② ③ ④ ⑤ ⑥

- ① ARYUNG Motor Gear pump
 ② Pump classification / ポンプ分類
 ③ Oil level detection switch / オイルレベル検出スイッチ
 No mark: None / なし
 F: Mounting / 実装
 ④ Tank capacity / タンク容量 (ℓ)
 No mark: 1.8ℓ, T03: 3.0ℓ
 ⑤ Refueling method / 給油方法
 No mark:
 Proportional expression / 比例式
 T: Quantitative formula / 定量式
 ⑥ Voltage / 電圧 (V)

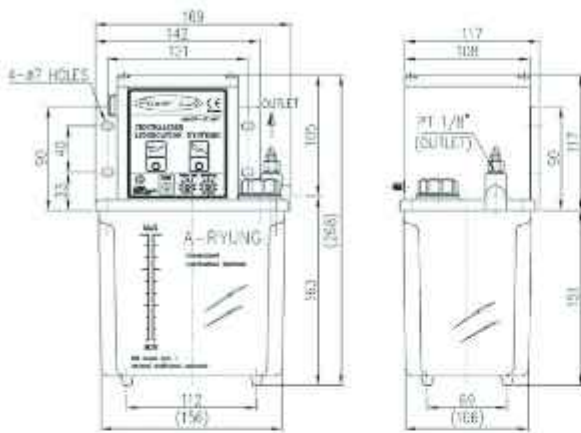
- ✓ A pump that is intermittently supplied by control of its own built-in analog timer and is used in combination with a proportional distribution channel (DB type).
 内蔵のアナログタイマーの制御により断続的に給油され、比例分配チャネル (DBタイプ) と組み合わせて使用されるポンプ。
- ✓ By rotating the volume from side to side using the analog control method, it is convenient to set the resting time and discharge time, and the range of error is small, and lubrication as much as is needed at the right time is possible.
 アナログ制御方式でボリュームを左右に回転させることで、休止時間と吐出時間を設定するのに便利で、誤差の範囲が小さく、必要なだけの潤滑が可能です。
- ✓ Operation status is displayed on the LED lamp of the front operating panel, making it very easy to identify the operating conditions and abnormalities.
 前面操作パネルのLEDランプに動作状態が表示されるため、動作状態や異常を簡単に識別できます。
- ✓ There is a terminal that can connect the signal to the external control system by sounding a warning tone when the oil is low due to the detection of oil drop. (Selective specification)
 油面検知により油面が少なくなったときに警告音を鳴らして外部制御システムに信号を接続できる端子があります。(選択仕様)
- ✓ There is a "Feed" button on the front of the pump, which makes it easy to remove air from the pipe after installing the initial pipe, and this button enables manual refueling.
 ポンプ前面に「給油フィード」ボタンがあり、初期配管設置後の配管からの空気抜きが容易で、手動給油が可能です。
- ✓ Use is widely used in machine tools, printing machines, food machines, textile machinery, injection machines, presses, and various industrial machinery.
 工作機械、印刷機、食品機械、繊維機械、射出機、プレス、各種産業機械などに幅広く使用されています。

PUMP SPEC'

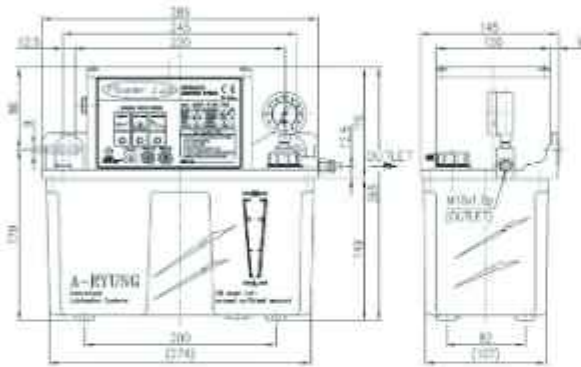
Type 型式	Discharge volume 吐出量 cc	Working pressure 使用圧力 MPa	Pressure range 圧力範囲 Min	Reservoir capacity 容量ℓ	Viscosity 粘度 cSt	Outlet 吐出口 PT	Net weight 重量 / kg	Phase 1φ, Poles 2P			
								Motor Output 出力 / W	Fre- quency 周波数/Hz	Rated voltage 電圧 / V	Current 電流 / A
01M 01MF	3~100	1~120	0.8	1.8	30~500	1/8"(Ø4)	2.8	15	50	100/200	1.4/0.7
									60	110/220	1.2/0.6
01MF-T03	5~150	1~120	0.8	3.0	30~500	1/8"(Ø6)	4.7	25	50	100/200	2.0/1.0
									60	110/220	1.8/0.9

Appearance | 外観

AMGP-01M(F)

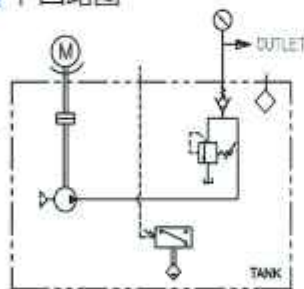


AMGP-01MF-T03

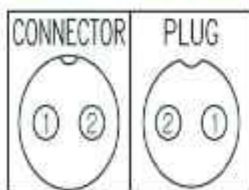


Circuit diagram | 回路図

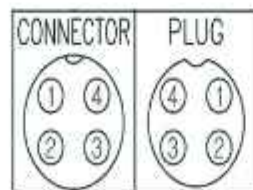
AMGP-01M(F), 01MF-T03
Proportional expression
/ 比例式



Wiring diagram | 配線図



①②: POWER
※ 1: RED 2: BLACK



FLOAT S/W OPTION
①②: POWER
③④: OIL ALARM
※ 1: RED 2: BLACK
3: WHITE 4: GREEN

Apply | 適用

- Fluid used: Oils
 - Recommended oil:
winter → 32 cSt below
Summer → 68 cSt below
 - material
Case and Cover: Plastic
Tank: Plastic
Gear Pump: Steel
Axis Guide: Plastic/ZnDC
 - Usage temperature: below 80°C
 - Refueling method:
Proportional formula
 - Control method: Analog type
 - Stop time: 1~120min
 - Discharge time:
MF-T1.8: 3~100cc
MF-T03: 5~150cc
 - Pressure gauge:
PG-35K (AMGP-01MF-T03)
 - Level switch:
FS-A (optional specification)
 - Hughes: 0.3A
- 使用液体: オイル
 - 推奨オイル:
冬→32cSt 以下
夏→68cSt 以下
 - 素材
ケースとカバー: プラスチック
タンク: プラスチック
ギアポンプ: スチール
軸ガイド: プラスチック/ZnDC
 - 使用温度: 80°C以下
 - 給油方法: 比例式
 - 制御方式: アナログタイプ
 - 停止時間: 1~120分
 - 吐出時間:
MF-T1.8: 3~100cc
MF-T03: 5~150cc
 - 圧力計:
PG-35K (AMGP-01MF-T03)
 - レベルスイッチ:
FS-A(オプション仕様)
 - ヒューズ: 0.3A

Minimum setting conditions | 最小設定条件

Discharge Time 吐出時間	Interval Time 間欠停止時間
1 ~ 10sec	About 2min or more
11 ~ 30sec	About 3min or more
31 ~ 60sec	About 5min or more
61 ~ 99sec	About 10min or more

As this pump generates high heat from the motor during operation, you must set a sufficient Interval Time (intermittent stop time) according to the table on the left. If the interval time is short compared to the discharge time, high heat is generated in the motor, and the motor is automatically stopped by the safety device installed inside. However, when the heat cools, it resumes normal operation.

本ポンプは運転中にモーターから高熱を発生するため、左の表に従って十分なインターバル時間（間欠停止時間）を設定する必要があります。吐出時間に比べてインターバル時間が短いと、モーターに高熱が発生し、内部に設置された安全装置によりモーターが自動的に停止します。ただし、熱が冷えると通常の動作に戻ります。

AMGP-01S(F) Series | Analog control type



AMGP - 01S F - 110

① ② ③ ④

- ① ARYUNG Motor Gear pump
- ② Pump classification / ポンプ分類
- ③ Oil level detection switch / オイルレベル検出スイッチ
No mark: None / なし,
F: Mounting / 装着
- ④ Voltage / 電圧 (V)

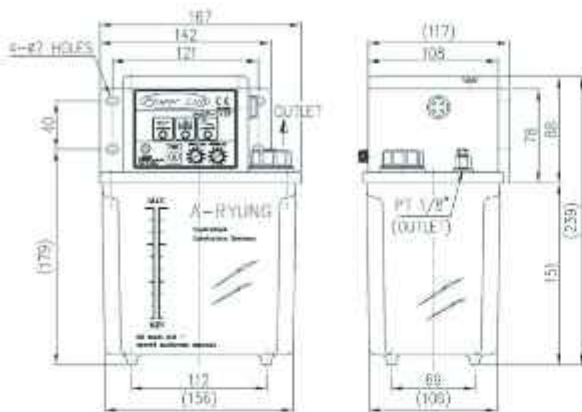
- ✓ This pump is supplied intermittently by the control of the built-in analog timer and is used in combination with the proportional distribution valve (DB type).
本ポンプは、内蔵アナログタイマーの制御により断続的に供給され、比例分配弁（DBタイプ）と組み合わせて使用します。
- ✓ It is designed with a dustproof structure so that it can be used in mechanical devices with a lot of shock and vibration, so its durability is very good.
防塵構造に設計されており、衝撃や振動の多い機械装置にも使用できるため、耐久性に優れています。
- ✓ By detecting the oil level, it sounds a warning sound when there is insufficient oil, and the signal can be connected to an external control device. (Optional)
オイルレベルを検知することで、オイル不足時に警告音を鳴らし、外部制御装置に信号を接続することができます。（オプション）
- ✓ Since there is a "Feed" button on the front of the pump, it is easy to remove air in the pipe after installing the initial pipe, and manual lubrication is possible by using this button.
ポンプ前面に「給油フィード」ボタンが付いているので、初期配管装着後の配管内の空気抜きが容易で、手動注油が可能です。
- ✓ Applications are widely used in high speed presses, injection molding machines, machine tools, printing machines, food machines, textile machines and various industrial machines.
適用は、高速プレス、射出成形機、工作機械、印刷機、食品機械、繊維機械、およびさまざまな産業機械で広く使用されています。

PUMP SPEC'

Type 型式	Discharge volume 吐出量 cc	Working pressure 使用圧力 Min	Pressure range 圧力範囲 MPa	Reservoir capacity タンク 容量 ℓ	Viscosity 粘度 cSt	Outlet 吐出口 PT	Net weight 重量 / kg	Phase 1Ø, Poles 2P			
								Motor Output 出力 / W	Fre- quency 周波数/Hz	Rated voltage 電圧 / V	Current 電流 / A
01S	3~85	2~100	0.8	1.8	30~500	1/8"(Ø4)	2.8	15	50	100/200	1.4/0.7
01SF									60	110/220	1.2/0.6

Appearance | 外観

AMGP-01S(F)



Controller Panel

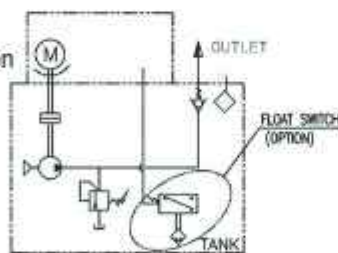


- ① Interval Time LED
- ② Oil Level down alarm
- ③ Discharge Time LED
- ④ FEED Button (Oil Manual Supply)
- ⑤ Interval time Volume
- ⑥ Discharge time Volume

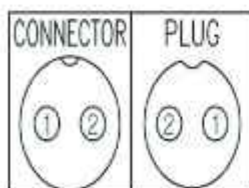
Circuit diagram | 回路図

AMGP-01S(F)

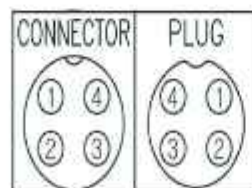
Proportional expression
/ 比例式



Wiring diagram | 配線図



①②: POWER
※ 1: RED 2: BLACK



FLOAT S/W OPTION
①②: POWER
③④: OIL ALARM
※ 1: RED 2: BLACK
3: WHITE 4: GREEN

Apply | 適用

- Fluid: Oils
- Recommended oil:
Winter → 32cSt or less
Summer → 68cSt or less
- material
Case and Cover : Plastic
Tank : Plastic
Gear Pump : Steel
Shaft Guide : Plastic
- Operating temperature:
80°C or less
- Lubrication method:
proportional
- Control method: Analog type
- Level switch: FS-A (optional)
- Fuse: 0.3A
- 液体: オイル
- 推奨オイル:
冬→32cSt以下
夏→68cSt以下
- 素材
ケースとカバー: プラスチック
タンク: プラスチック
ギアポンプ: スチール
シャフトガイド: プラスチック
- 使用温度: 80°C以下
- 注油方法: 比例
- 制御方式: アナログタイプ
- レベルスイッチ: FS-A (オプション)
- ヒューズ: 0.3A

Minimum setting conditions | 最小設定条件

Discharge Time 吐出時間	Interval Time 間欠停止時間
1 ~ 10sec	About 2min or more
11 ~ 30sec	About 3min or more
31 ~ 60sec	About 5min or more
61 ~ 99sec	About 10min or more

As this pump generates high heat from the motor during operation, you must set a sufficient Interval Time (intermittent stop time) according to the table on the left. If the interval time is short compared to the discharge time, high heat is generated in the motor, and the motor is automatically stopped by the safety device installed inside. However, when the heat cools, it resumes normal operation.

本ポンプは運転中にモーターから高熱が発生するため、左の表に従って十分なインターバル時間（間欠停止時間）を設定する必要があります。吐出時間に比べてインターバル時間が短いと、モーターに高熱が発生し、内部に設置された安全装置によりモーターが自動的に停止します。ただし、熱が冷えると通常の動作に戻ります。

AMGP-013(F)/015(F) Series | Analog controller type



AMGP - 013 F - 110

① ② ③ ④

- ① ARYUNG Motor Gear pump
 ② Pump classification / ポンプ分類
 ③ Oil level detection switch / オイルレベル検出スイッチ
 No mark: None / なし, F: Mounting / 装着
 ④ Voltage / 電圧 (V)

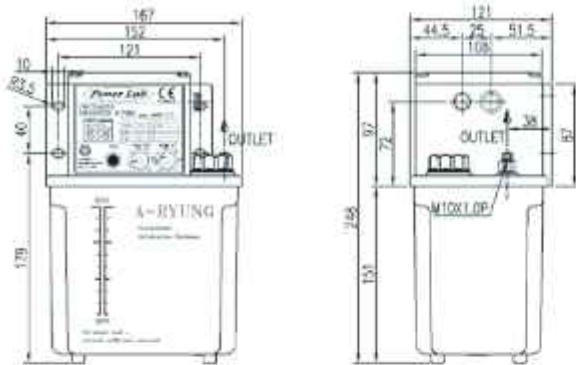
- ✓ This pump is supplied intermittently by the control of the built-in analog timer and is used in combination with the proportional distribution valve (DB type).
本ポンプは、内蔵アナログタイマーの制御により断続的に供給され、比例分配弁（DBタイプ）と組み合わせて使用します。
- ✓ It is designed with a dustproof structure so that it can be used in mechanical devices with a lot of shock and vibration, so its durability is very good.
防塵構造に設計されており、衝撃や振動の多い機械装置にも使用できるため、耐久性に優れています。
- ✓ By detecting the oil level, it sounds a warning sound when there is insufficient oil, and the signal can be connected to an external control device. (Optional)
オイルレベルを検知することで、オイル不足時に警告音を鳴らし、外部制御装置に信号を接続することができます。（オプション）
- ✓ Since there is a "Feed" button on the front of the pump, it is easy to remove air in the pipe after installing the initial pipe, and manual lubrication is possible by using this button.
ポンプ前面に「給油フィード」ボタンが付いているので、初期配管装着後の配管内の空気抜きが容易で、手動注油が可能です。
- ✓ Applications are widely used in high speed presses, injection molding machines, machine tools, printing machines, food machines, textile machines and various industrial machines.
適用は、高速プレス、射出成形機、工作機械、印刷機、食品機械、繊維機械、およびさまざまな産業機械で広く使用されています。

PUMP SPEC'

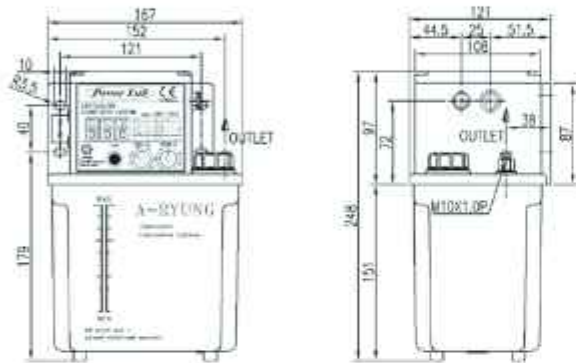
Type 型式	Discharge volume 吐出量 cc/min	Working pressure 使用圧力 MPa	Pressure range 圧力範囲 MPa	Reservoir capacity タンク 容量 ℓ	Viscosity 粘度 cSt	Outlet 吐出口 PT	Net weight 重量 / kg	Phase 1Ø, Poles 2P			
								Motor Output 出力 / W	Fre- quency 周波数/Hz	Rated voltage 電圧 / V	Current 電流 / A
013 013F	5~100	3~30	0.8	1.8	30~500	1/8"(Ø4)	2.8	15	50	100/200	1.4/0.7
									60	110/220	1.2/0.6
015 015F	5~80	30~120	0.8	1.8	30~500	1/8"(Ø4)	2.8	15	50	100/200	1.4/0.7
									60	110/220	1.2/0.6

Appearance | 外観

AMGP-013/015

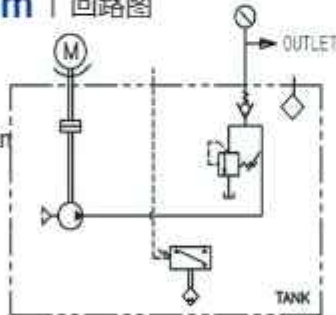


AMGP-013F/015F

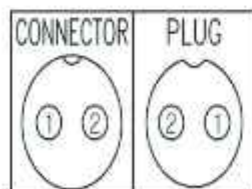


Circuit diagram | 回路図

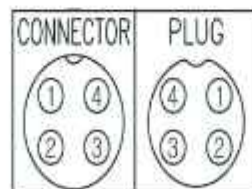
AMGP-013(F), 015(F)
Proportional expessor
/ 比例式



Wiring diagram | 配線図



①②: POWER
※ 1: RED 2: BLACK



FLOAT S/W OPTION
①④: POWER
②③: OIL ALARM
※ 1: BLACK 2: RED
3: GREEN 4: WHITE

Apply | 適用

- Fluid: Oils
 - Recommended oil:
Winter → 32cSt or less
Summer → 68cSt or less
 - Material
Case: Plastic
Cover: Aluminum
Tank: Plastic
Gear Pump: Steel
Shaft Guide: Plastic
 - Operating temperature:
80°C or less
 - Lubrication method:
proportional
 - Control method: Analog type
 - Level switch: FS-A (optional)
 - Fuse: 0.3A
- 液体: オイル
 - 推奨オイル:
冬 → 32cSt 以下
夏 → 68cSt 以下
 - 素材
ケース: プラスチック
カバー: アルミ
タンク: プラスチック
ギアポンプ: スチール
シャフトガイド: プラスチック
 - 使用温度: 80°C以下
 - 注油方法: 比例
 - 制御方式: アナログタイプ
 - レベルスイッチ:
FS-A (オプション)
 - ヒューズ: 0.3A

Minimum setting conditions | 最小設定条件

Discharge Time 吐出時間	Interval Time 間欠停止時間
1 ~ 10sec	About 2min or more
11 ~ 30sec	About 3min or more
31 ~ 60sec	About 5min or more
61 ~ 99sec	About 10min or more

As this pump generates high heat from the motor during operation, you must set a sufficient Interval Time (intermittent stop time) according to the table on the left. If the interval time is short compared to the discharge time, high heat is generated in the motor, and the motor is automatically stopped by the safety device installed inside. However, when the heat cools, it resumes normal operation.

本ポンプは運転中にモーターから高熱を発生するため、左の表に従って十分なインターバル時間（間欠停止時間）を設定する必要があります。吐出時間に比べてインターバル時間が短いと、モーターに高熱が発生し、内部に設置された安全装置によりモーターが自動的に停止します。ただし、熱が冷えると通常の動作に戻ります。

AMGP-025N Series | Analog control type



AMGP - 025N - ST - 110

① ② ③ ④

- ① ARYUNG Motor Gear pump
- ② Pump classification / ポンプ分類
- ③ Tank material / タンク素材
No mark : Plastic
ST : Steel
- ④ Voltage / 電圧 (V)

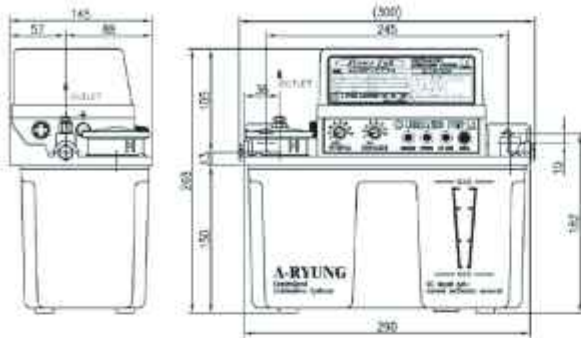
- ✓ This pump is supplied intermittently by the control of the built-in analog timer and is used in combination with the proportional distribution valve (DB type).
本ポンプは、内蔵アナログタイマーの制御により断続的に供給され、比例分配弁 (DBタイプ) と組み合わせて使用します。
- ✓ Durability is very good as it is designed with a dustproof structure so that it can be used in mechanical devices with a lot of shock and vibration.
防塵構造に設計されているため、衝撃や振動の多い機械装置に使用できるため、耐久性に優れています。
- ✓ An oil shortage warning sound sounds when the oil level is low and there is a terminal to connect the signal to an external control device.
オイルレベルが低く、信号を外部制御装置に接続する端子がある場合、オイル不足警告音が鳴ります。
- ✓ Since there is a "Feed" button on the front of the pump, it is easy to remove air in the pipe after installing the initial pipe, and manual lubrication is possible by using this button.
ポンプ前面に「送り」ボタンが付いているので、初期配管装着後の配管内の空気抜きが容易で、手動給油が可能です。
- ✓ Applications are widely used in high-speed presses, injection molding machines, machine tools, printing machines, food machines, textile machines, and various industrial machines.
用は、高速プレス、射出成形機、工作機械、印刷機、食品機械、繊維機械、およびさまざまな産業機械で広く使用されています。

PUMP SPEC'

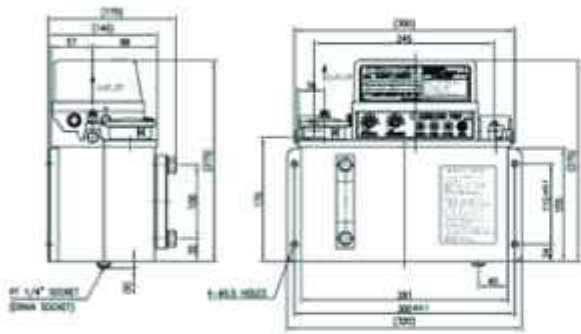
Type 型式	Discharge volume 吐出量 cc/min	Working pressure 使用圧力 MPa	Pressure range 圧力範囲 MPa	Reservoir capacity タンク 容量 L	Viscosity 粘度 cSt	Outlet 吐出口 PT	Net weight 重量 / kg	Phase 1Ø, Poles 2P			
								Motor Output 出力 / W	Fre- quency 周波数/Hz	Rated voltage 電圧 / V	Current 電流 / A
025N	3~60	3~120	0.8	4.0	30~500	1/8"(Ø4)	4.7	15	50	100/200	1.4/0.7
025N-ST									60	110/220	1.2/0.6

Appearance | 外観

AMGP-025N

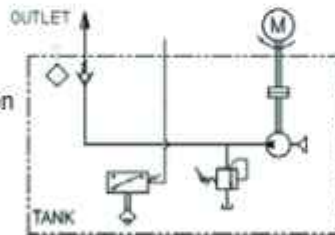


AMGP-025N-ST

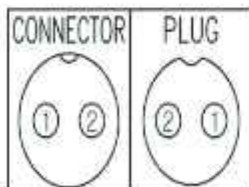


Circuit diagram | 回路図

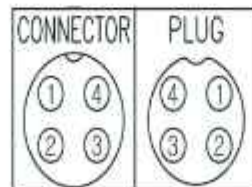
AMGP-025N
Proportional expression
/ 比例式



Wiring diagram | 配線図



①②: POWER
※ 1: RED 2: BLACK



①④: POWER
②③: OIL ALARM
※ 1: BLACK 2: RED
3: GREEN 4: WHITE

Apply | 適用

- Fluid: Oils
 - Recommended oil:
Winter → 32cSt or less
Summer → 68cSt or less
 - Material
Case: Aluminum
Cover: Plastic
Tank: Plastic/Steel
Gear Pump: Steel
Shaft Guide: Plastic
 - Operating temperature:
80°C or less
 - Lubrication method:
proportional
 - Control method: Analog type
 - Level switch: FS-A (optional)
 - Fuse: 0.3A
- 液体: オイル
 - 推奨オイル:
冬→32cSt 以下
夏→68cSt 以下
 - 素材
ケース: アルミ
カバー: プラスチック
タンク: プラスチック/スチール
ギアポンプ: スチール
シャフトガイド: プラスチック
 - 使用温度: 80°C以下
 - 注油方法: 比例
 - 制御方式: アナログタイプ
 - レベルスイッチ: FS-A
(オプション)
 - ヒューズ: 0.3A

Minimum setting conditions | 最小設定条件

Discharge Time 吐出時間	Interval Time 間欠停止時間
1 ~ 10sec	About 2min or more
11 ~ 30sec	About 3min or more
31 ~ 60sec	About 5min or more
61 ~ 99sec	About 10min or more

As this pump generates high heat from the motor during operation, you must set a sufficient Interval Time (intermittent stop time) according to the table on the left. If the interval time is short compared to the discharge time, high heat is generated in the motor, and the motor is automatically stopped by the safety device installed inside. However, when the heat cools, it resumes normal operation.

本ポンプは運転中にモーターから高熱が発生するため、左の表に従って十分なインターバル時間（間欠停止時間）を設定する必要があります。吐出時間に比べてインターバル時間が短いと、モーターに高熱が発生し、内部に設置された安全装置によりモーターが自動的に停止します。ただし、熱が冷えると通常の動作に戻ります。

AMGP-**NS Series | Monitoring control type



AMGP - 01NS - T03 - 110

① ② ③ ④

- ① ARYUNG Motor Gear pump
- ② Pump classification / ポンプ分類
- ③ Tank capacity / タンク容量 (ℓ)
No mark : 1.8ℓ, T03: 3.0ℓ
- ④ Voltage / 電圧 (V)

- ✓ AAMGP-01NS/025NS series lubrication pumps are intermittent oil supply metering pumps and are used in combination with metering valves (ARD-340, 350, PVO type).

AMGP-01NS / 025NSシリーズ潤滑ポンプは間欠給油計量ポンプであり、計量バルブ（ARD-340、350、PVOタイプ）と組み合わせて使用します。

- ✓ It is easy to identify if there is an abnormality in the pump because the oil level drop detection device and pressure switch are built-in, and there is a terminal that can connect the signal of this switch to the control device on the machine side so that it can be monitored by an external control device.

油面検知装置と圧力スイッチを内蔵しているため、ポンプの異常箇所がわかりやすく、このスイッチの信号を機械側の制御装置に接続できる端子があります。外部制御装置で監視できるようにします。

- ✓ Since the feed button switch is built in the front of the pump, it is easy to remove air from the pipe after initial piping, and manual lubrication is possible by using this button.

ポンプ前面にフィードボタンスイッチを内蔵しているため、初回配管後の配管からの空気抜きが容易で、手動注油が可能です。

- ✓ This pump is an intermittent pump and should not be operated continuously.

このポンプは間欠ポンプであり、連続運転しないでください。

- ✓ Applications are widely used in machine tools, printing machines, food machines, injection machines, presses and various industrial machines.

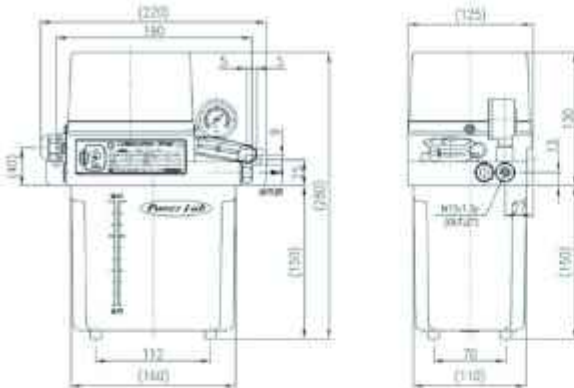
アプリケーションは、工作機械、印刷機、食品機械、射出成形機、プレス、およびさまざまな産業機械で広く使用されています。

PUMP SPEC'

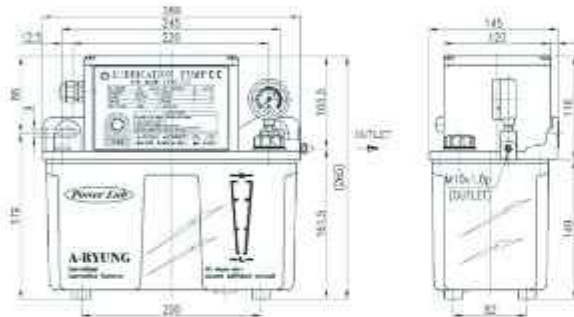
Type 型式	Discharge volume 吐出量 cc/min	Working pressure 使用圧力 MPa	Pressure range 圧力範囲 MPa	Reservoir capacity タンク 容量 ℓ	Viscosity 粘度 cSt	Outlet 吐出口 PT	Net weight 重量 / kg	Phase 1Ø, Poles 2P			
								Motor Output 出力 / W	Fre- quency 周波数/Hz	Rated voltage 電圧 / V	Current 電流 / A
01NS 015NS	125	1.7	0.2 ~ 1.7	1.8	30 ~ 500	1/8" (Ø6)	2.8	25	50	100/200	1.7/0.8
	150								60	110/220	1.8/0.9
01NS-T03	125	1.7	0.2 ~ 1.7	3.0	30 ~ 500	1/8" (Ø6)	4.0	25	50	100/200	1.7/0.8
	150								60	110/220	1.8/0.9
025NS	125	1.7	0.2 ~ 2.0	3.0	30 ~ 500	1/8" (Ø6)	4.0	25	50	100/200	1.7/0.8
	150								60	110/220	1.8/0.9

Appearance | 外觀

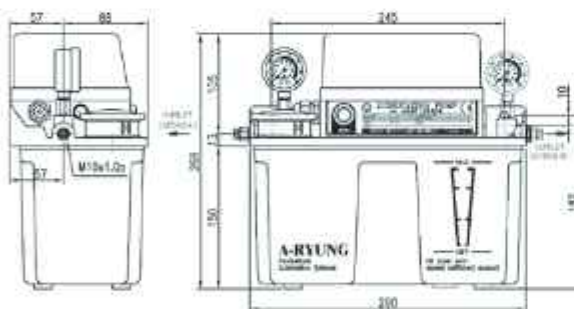
AMGP-01NS/015NS



AMGP-01NS-T03

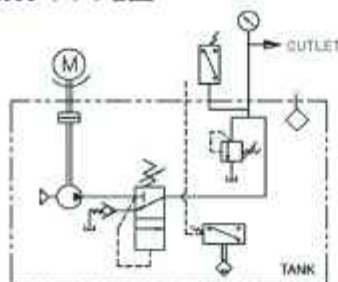


AMGP-025NS



Circuit diagram | 回路图

정량식 / 定量式



Apply | 適用

- Fluid: Oils
- Recommended oil: Winter → 32cSt or less Summer → 68cSt or less
- Material Case: Aluminum Cover: Plastic Tank: Plastic Gear Pump: Steel Shaft Guide: Aluminum (Built-in Relief Valve)
- Operating temperature: 80°C or less
- Lubrication method: quantitative formula
- Control method: None (Monitoring)
- Level switch: FS-AB
- Pressure switch: PS-11
- Pressure gauge: PG-35K
- 液体: オイル
- 推奨オイル: 冬→32cSt以下 夏→68cSt以下
- 素材 ケース: アルミ カバー: プラスチック タンク: プラスチック ギアポンプ: スチール シャフトガイド: アルミニウム (内蔵リリーフバルブ)
- 使用温度: 80°C以下
- 潤滑方法: 定量式
- 制御方法: なし (監視)
- レベルスイッチ: FS-AB
- 圧力スイッチ: PS-11
- 圧力計: PG-35K

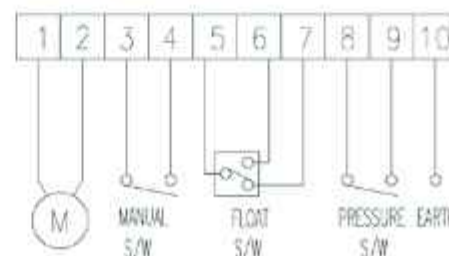
Minimum setting conditions | 最小設定条件

Discharge Time 吐出時間	Interval Time 間欠停止時間
1 ~ 10sec	About 2min or more
11 ~ 30sec	About 3min or more
31 ~ 60sec	About 5min or more
61 ~ 99sec	About 10min or more

As this pump generates high heat from the motor during operation, you must set a sufficient Interval Time (intermittent stop time) according to the table on the left. If the interval time is short compared to the discharge time, high heat is generated in the motor, and the motor is automatically stopped by the safety device installed inside. However, when the heat cools, it resumes normal operation.

本ポンプは運転中にモーターから高熱を発生するため、左の表に従って十分なインターバル時間（間欠停止時間）を設定する必要があります。吐出時間に比べてインターバル時間が短いと、モーターに高熱が発生し、内部に設置された安全装置によりモーターが自動的に停止します。ただし、熱が冷えると通常の動作に戻ります。

Wiring diagram | 配線図



AMGP-200NS Series | Monitoring control type



AMGP - 200NS - T03 - 110

① ② ③ ④

- ① ARYUNG Motor Gear pump
- ② Pump classification / ポンプ分類
- ③ Tank capacity / タンク容量 (ℓ)
T03: 3.0ℓ, T06: 6.0ℓ
- ④ Voltage / 電圧 (V)

- ✓ AMGP-200NS series lubrication pump is an intermittent oil supply metering pump and is used in combination with a metering valve (ARD-340,350, PVO type).

AMGP-200NSシリーズ潤滑ポンプは間欠給油計量ポンプであり、計量バルブ (ARD-340,350, PVOタイプ) と組み合わせて使用します。

- ✓ It is easy to identify if there is an abnormality in the pump because it has a built-in oil level detection device and a pressure switch, and there is a terminal that can connect the signal of this switch to the control device on the machine side so that it can be monitored by an external control device.

油面検知装置と圧カスイッチを内蔵し、本機の制御装置にこのスイッチの信号を接続できる機械側面に端子があるため、ポンプに異常がないか簡単に識別できます。

- ✓ Since the feed button switch is built in the front of the pump, it is easy to remove air from the pipe after initial piping, and manual lubrication is possible using this button.

ポンプ前面にフィードボタンスイッチを内蔵しているため、初回配管後の配管からの空気抜きが容易で、手動注油が可能です。

- ✓ This pump is an intermittent pump and should not be operated continuously.

このポンプは間欠ポンプであり、連続運転しないでください。

- ✓ Applications are widely used in machine tools, printing machines, food machines, injection machines, presses, and various industries.

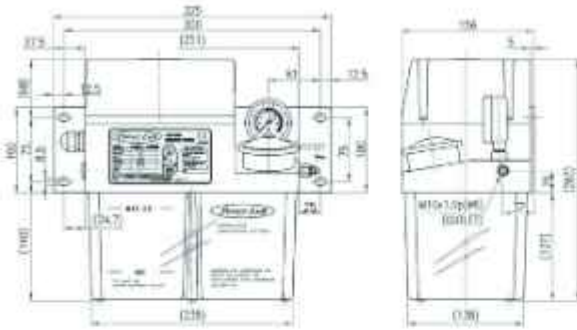
アプリケーションは、工作機械、印刷機、食品機械、射出成形機、プレス、およびさまざまな業界で広く使用されています。

PUMP SPEC'

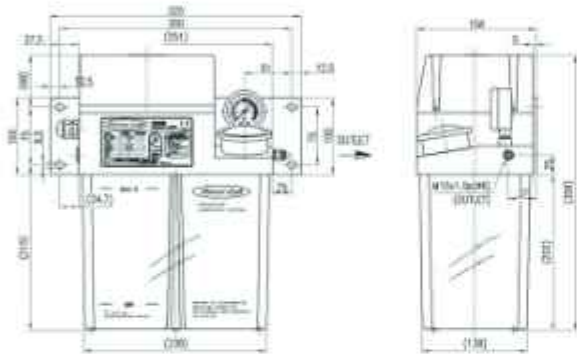
Type 型式	Discharge volume 吐出量 cc/min	Working pressure 使用圧力 MPa	Pressure range 圧力範囲 MPa	Reservoir capacity タンク 容量 ℓ	Viscosity 粘度 cSt	Outlet 吐出口 PT	Net weight 重量 / kg	Phase 1Ø, Poles 2P			
								Motor Output 出力 / W	Fre- quency 周波数/Hz	Rated voltage 電圧 / V	Current 電流 / A
200NS-T03	200	2.0	0.8~2.5	3.0	30~1000	1/4"(Ø6)	5.4	42	50	100/200	4.6/2.1
	240								60	110/220	5.0/1.8
200NS-T06	200	2.0	0.8~2.5	6.0	30~1000	1/4"(Ø6)	5.8	42	50	100/200	4.6/2.1
	240								60	110/220	5.0/1.8

Appearance | 外観

AMGP-200NS-T03

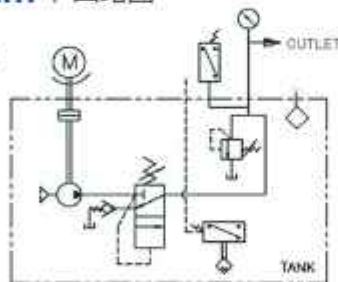


AMGP-200NS-T06

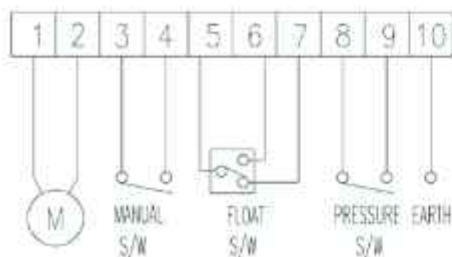


Circuit diagram | 回路図

Quantitative formula
/ 定量式



Wiring diagram | 配線図



Apply | 適用

- Fluid: Oils
 - Recommended oil:
Winter → 32cSt or less
Summer → 68cSt or less
 - Material
Case: Aluminum
Cover: Plastic
Tank: Plastic
Gear Pump: Steel
Shaft Guide: Aluminum
(Built-in Relief Valve)
 - Operating temperature:
80°C or less
 - Lubrication method:
quantitative formula
 - Control method:
None (Monitoring)
 - Level switch : FS-AB
 - Pressure switch : PS-11
 - Pressure gauge : PG-35K
- 液体：オイル
 - 推奨オイル：
冬→32cSt 以下
夏→68cSt 以下
 - 素材
ケース：アルミ
カバー：プラスチック
タンク：プラスチック
ギアポンプ：スチール
シャフトガイド：アルミニウム
(内蔵リリーフバルブ)
 - 使用温度：80°C以下
 - 潤滑方法：定量式
 - 制御方法：なし（監視）
 - レベルスイッチ：FS-AB
 - 圧カスイッチ：PS-11
 - 圧力計：PG-35K

Minimum setting conditions | 最小設定条件

Discharge Time 吐出時間	Interval Time 間欠停止時間
1 ~ 10sec	About 2min or more
11 ~ 30sec	About 3min or more
31 ~ 60sec	About 5min or more
61 ~ 99sec	About 10min or more

As this pump generates high heat from the motor during operation, you must set a sufficient Interval Time (intermittent stop time) according to the table on the left. If the interval time is short compared to the discharge time, high heat is generated in the motor, and the motor is automatically stopped by the safety device installed inside. However, when the heat cools, it resumes normal operation.

本ポンプは運転中にモーターから高熱を発生するため、左の表に従って十分なインターバル時間（間欠停止時間）を設定する必要があります。吐出時間に比べてインターバル時間が短いと、モーターに高熱が発生し、内部に設置された安全装置によりモーターが自動的に停止します。ただし、熱が冷えると通常の動作に戻ります。

AMGP-01N/02N Series | Monitoring control type



AMGP - 3M2 - 01N - T03 - TY - S

① ② ③ ④ ⑤ ⑥

- ① ARYUNG Motor Gear pump
- ② Power / 電源
3M2 : 3Ø, 220V, 50/60Hz
3M3 : 3Ø, 380V, 50/60Hz
3M4 : 3Ø, 440V, 50/60Hz
- ③ Pump classification / ポンプ分類
01N, 02N
- ④ Tank capacity / タンク容量 (ℓ)
T03 : 3.0ℓ, T06 : 6.0ℓ
T12 : 12.0ℓ, T20 : 20.0ℓ
- ⑤ Attachment method / 取り付け方法
TY : Wall mounting / 壁取り付け
TZ : Floor mounting / 床置き
- ⑥ Pressure switch (optional) /
圧力スイッチ (オプション)

- ✓ AMGP-01N, 02N series lubrication pumps are high-precision, high-flow pumps specially designed to lubricate a fixed amount of lubricant to each machine element. Depending on the application, it is used as a proportional type or in combination with a quantitative valve (ARD-340,350, PVO type) as a quantitative pump. (When using in a fixed-quantity type, a pressure relief valve must be attached.)

AMGP-01N, 02Nシリーズの潤滑ポンプは、各機械要素に一定量の潤滑剤を潤滑するように特別に設計された高精度、高流量のポンプです。用途に応じて、比例タイプとして、または定量ポンプとして定量バルブ (ARD-340,350, PVOタイプ) と組み合わせて使用します。(定量タイプで使用する場合は、圧力リリーフバルブを取り付ける必要があります。)

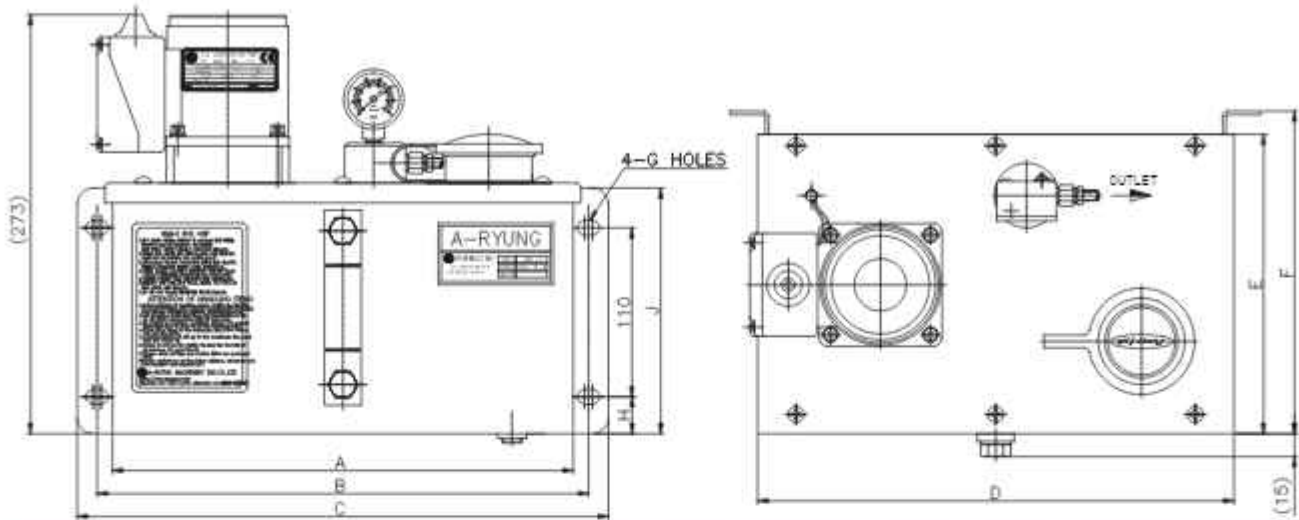
- ✓ A built-in relief valve enables pressure adjustment, and it is easy to configure a lubrication unit by assembling it with a tank. リリーフバルブを内蔵しており、圧力調整が可能で、タンクと組み付けることで潤滑ユニットの構成が容易です。
- ✓ This pump is an intermittent pump and should not be operated continuously. このポンプは間欠ポンプであり、連続運転しないでください。
- ✓ Applications are widely used in machine tools, printing machines, food machines, injection machines, presses, and various industries. アプリケーションは、工作機械、印刷機、食品機械、射出成形機、プレス、およびさまざまな業界で広く使用されています。

PUMP SPEC'

Type 型式	Discharge volume 吐出量 cc/min	Working pressure 使用圧力 MPa	Pressure range 圧力範囲 MPa	Viscosity 粘度 cSt	Outlet 吐出口 PT	Phase 3Ø, Poles 4P			
						Motor Output 出力 / W	Fre- quency 周波数 / Hz	Rated voltage 電圧 / V	Current 電流 / A
01N	85	2.0	0.8 ~ 2.0	30 ~ 500	1/8" (Ø6)	25	50	200/380/415	0.27/0.17/0.13
	100						60	200/380/440	0.24/0.14/0.12
02N	170	2.0	0.8 ~ 2.0	30 ~ 1000	1/8" (Ø6)	25	50	200/380/415	0.27/0.17/0.13
	200						60	200/380/440	0.24/0.14/0.12

Appearance | 外観

AMGP-01N/02N



Type	A	B	C	D	E	F	G	H	J	Net weight 重量 / Kg
01N-T03	280	300	320	290	135	150	9.5 x 14.5	24	160	7.4
01N-T06	300	320	346	310	195	210	9.5 x 14.5	24	160	8.1
01N-T12	363	386	416	373	234	240	11 x 16	24	160	9.8
01N-T20	470	500	520	480	317	322	12 x 17	29	160	15.0
02N-T03	280	300	320	290	136	145	9.5 x 14.5	24	160	7.4
02N-T06	300	320	346	310	195	210	9.5 x 14.5	24	160	8.1
02N-T12	363	386	416	373	234	240	17 x 16	24	160	9.8
02N-T20	470	500	520	480	317	322	12 x 17	29	160	15.0

Apply | 適用

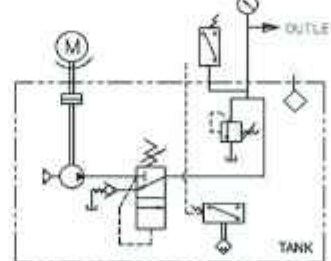
- Fluid: Oils
- Recommended oil:
Winter → 32cSt or less
Summer → 68cSt or less
- Material
Motor frame: Aluminum
Gear Pump: Steel
Tank & Top: Steel
Oil level gauge: Plastic (PC)
Relief valve: aluminum (ALDC)
- Operating temperature:
80°C or less
- Lubrication method:
quantitative / proportional
- Level switch: FS-A
- Pressure switch: optional
- Pressure gauge: PG-35K

- 液体: オイル
- 推奨オイル:
冬→32cSt以下
夏→68cSt以下
- 素材
モーターフレーム: アルミ
ギアポンプ: スチール
タンク&トップ: スチール
オイルレベルゲージ:
プラスチック (PC)
リリーフバルブ:
アルミニウム (ALDC)
- 使用温度: 80°C以下
- 注油方法: 定量的/比例的
- レベルスイッチ: FS-A
- 圧力スイッチ: オプション
- 圧力計: PG-35K

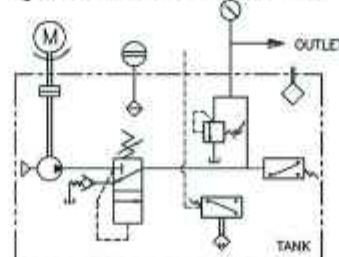
Circuit diagram

| 回路図

Proportional expression / 比例式



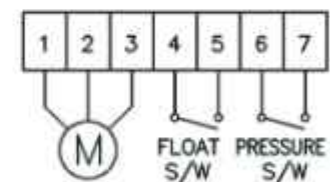
Quantitative formula / 定量式



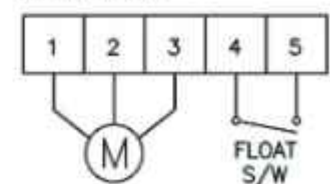
Wiring diagram

| 配線図

01N / 02N-S Type



01N / 02N Type



AMGP-03/05 Series | Monitoring control type



AMGP - 3M2 - 03 - T03 - TY S

① ② ③ ④ ⑤ ⑥

- | | |
|-----------------------------|---|
| ① ARYUNG Motor Gear pump | ④ Tank capacity / タンク容量 (ℓ) |
| ② power / 電源 | T03 : 3.0ℓ, T06 : 6.0ℓ |
| 3M2 : 3Ø, 220V, 50/60Hz | T12 : 12.0ℓ, T20 : 20.0ℓ |
| 3M3 : 3Ø, 380V, 50/60Hz | ⑤ Attachment method / 取り付け方法 |
| 3M4 : 3Ø, 440V, 50/60Hz | TY : Wall mounting / 壁取り付け |
| ③ Pump classification / ポンプ | TZ : Floor mounting / 床置き |
| 分類 | ⑥ Pressure switch (optional) / 圧力スイッチ (オプション) |
| 03, 05 | |

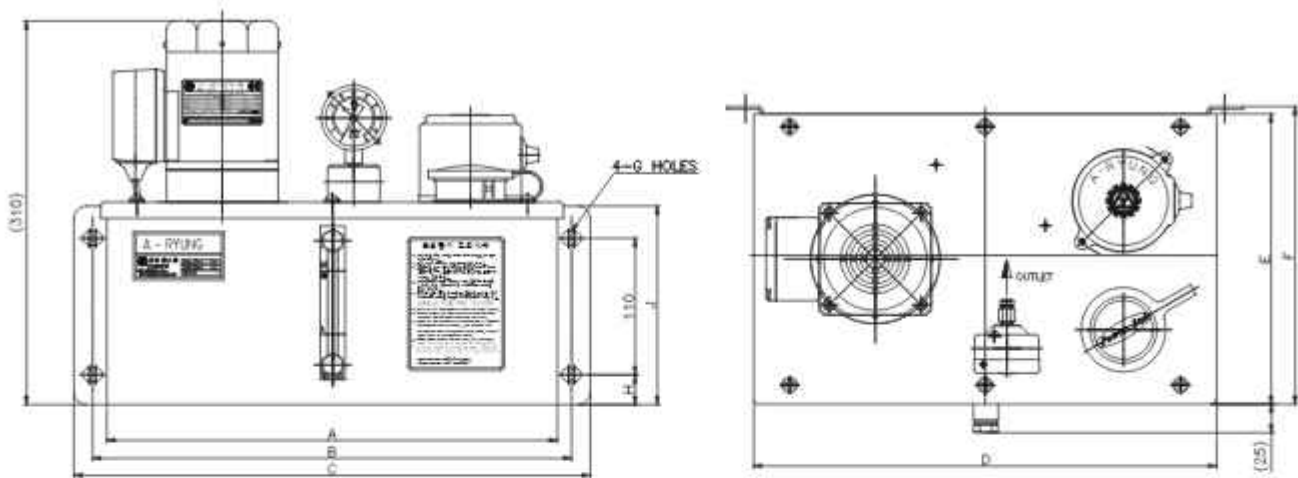
- ✓ AMGP-03 and 05 series lubrication pumps are high-precision, high-flow pumps specially designed to lubricate a fixed amount of lubricant to each machine element. Depending on the application, it is used as a proportional type or in combination with a quantitative valve (ARD-340,350, PVO type) as a quantitative pump.
(When using in a fixed-quantity type, a pressure relief valve must be attached.)
AMGP-03および05シリーズの潤滑ポンプは、各機械要素に一定量の潤滑剤を潤滑するように特別に設計された高精度、高流量のポンプです。用途に応じて、比例タイプとして、または定量ポンプとして定量バルブ (ARD-340,350, PVOタイプ) と組み合わせて使用します。(定量タイプで使用する場合は、圧力リリーフバルブを取り付ける必要があります。)
- ✓ A built-in relief valve enables pressure adjustment, and it is easy to configure a lubrication unit by assembling it with a tank.
リリーフバルブを内蔵しており、圧力調整が可能で、タンクと組み付けることで潤滑ユニットの構成が容易です。
- ✓ This pump is an intermittent pump and should not be operated continuously.
このポンプは間欠ポンプであり、連続運転しないでください。
- ✓ Applications are widely used in machine tools, printing machines, food machines, injection machines, presses, and various industrial machines
アプリケーションは、工作機械、印刷機、食品機械、射出成形機、プレス、およびさまざまな産業機械で広く使用されています。

PUMP SPEC'

Type 型式	Discharge volume 吐出量 cc/min	Working pressure 使用圧力 MPa	Pressure range 圧力範囲 MPa	Viscosity 粘度 cSt	Outlet 吐出口 PT	Phase 3Ø, Poles 4P			
						Motor Output 出力 / W	Fre- quency 周波数 / Hz	Rated voltage 電圧 / V	Current 電流 / A
03	250	2.0	0.8 ~ 2.5	30 ~ 1000	1/8" (Ø6)	50	50	200/380/415	0.54/0.31/0.27
	60						200/380/440	0.6/0.35/0.3	
05	420	2.0	0.8 ~ 2.5	30 ~ 1000	1/8" (Ø6)	50	50	200/380/415	0.54/0.31/0.27
	60						200/380/440	0.6/0.35/0.3	

Appearance | 外観

AMGP-03/05



Type	A	B	C	D	E	F	G	H	J	Net weight Kg
03-T03	280	300	320	290	135	150	9.5 x 14.5	24	160	9.6
03-T06	300	320	346	310	195	210	9.5 x 14.5	24	160	11
03-T12	363	386	416	373	234	240	11 x 16	24	160	13
03-T20	470	500	520	484	317	322	12 x 17	29	160	17
05-T03	280	300	320	290	135	150	9.5 x 14.5	24	160	9.6
05-T06	300	320	346	310	195	210	9.5 x 14.5	24	160	11
05-T12	363	386	416	373	234	240	11 x 16	24	160	13
05-T20	470	500	520	484	317	322	12 x 17	29	160	17

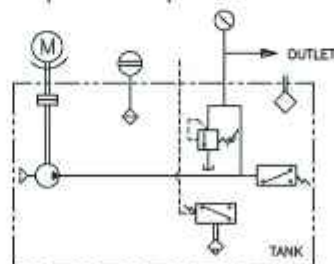
Apply | 適用

- Fluid : Oils
 - Recommended oil :
Winter → 32cSt or less
Summer → 68cSt or less
 - Material
Motor frame : Aluminum
Gear Pump : Steel
Tank & Top : Steel
Oil level gauge : Plastic (PC)
Relief valve : aluminum (ALDC)
 - Operating temperature :
80°C or less
 - Lubrication method :
quantitative / proportional
 - Level switch : FS-A
 - Pressure switch : optional
 - Pressure gauge : PG-35K
- 液体 : オイル
 - 推奨オイル :
冬 → 32cSt以下
夏 → 68cSt以下
 - 素材
モーターフレーム : アルミ
ギアポンプ : スチール
タンク&トップ : スチール
オイルレベルゲージ :
プラスチック (PC)
リリーフバルブ :
アルミニウム (ALDC)
 - 使用温度 : 80°C以下
 - 注油方法 : 定量的/比例的
 - レベルスイッチ : FS-A
 - 圧力スイッチ : オプション
 - 圧力計 : PG-35K

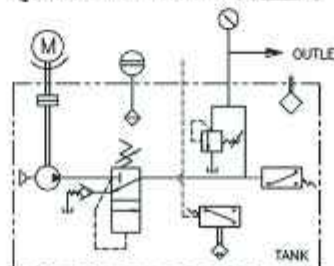
Circuit diagram

| 回路図

Proportional expression / 比例式



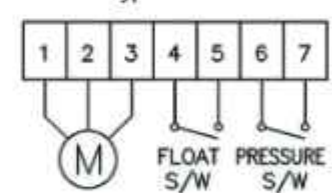
Quantitative formula / 定量式



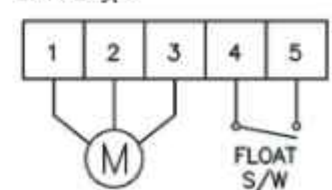
Wiring diagram

| 配線図

03 / 05-S Type



03 / 05 Type



AMGP-03C/05C Series | Digital controller type



AMGP - 3M2 - 03C - T06 - TY S

① ② ③ ④ ⑤ ⑥

- | | |
|-------------------------------|---|
| ① ARYUNG Motor Gear pump | ④ Tank capacity / タンク容量 (ℓ) |
| ② Power / 電源 | T06 : 6.0ℓ |
| 3M2 : 3Ø, 220V, 50/60Hz | T12 : 12.0ℓ, T20 : 20.0ℓ |
| 3M3 : 3Ø, 380V, 50/60Hz | ⑤ Attachment method / 取り付け方法 |
| 3M4 : 3Ø, 440V, 50/60Hz | TY : Wall mounting / 壁取り付け |
| ③ Pump classification / ポンプ分類 | TZ : Floor mounting / 床置き |
| 03C, 05C | ⑥ Pressure switch (optional) / 圧力スイッチ (オプション) |

- ✓ AMGP - 03C, 05C series lubrication pumps are high-precision, high-flow pumps specially designed to lubricate a quantity of lubricant to each machine element. Depending on the application, it is used as a proportional type or in combination with a quantitative valve (ARD-340,350, PVO type) as a quantitative pump.

(When using in a fixed-quantity type, a pressure relief valve must be attached.)

AMGP-03C、05Cシリーズの潤滑ポンプは、各機械要素に大量の潤滑剤を潤滑するように特別に設計された高精度、高流量のポンプです。用途に応じて、比例タイプとして、または定量ポンプとして定量バルブ (ARD-340,350, PVOタイプ) と組み合わせて使います。(定量タイプで使用する場合は、圧力リリーフバルブを取り付ける必要があります。)

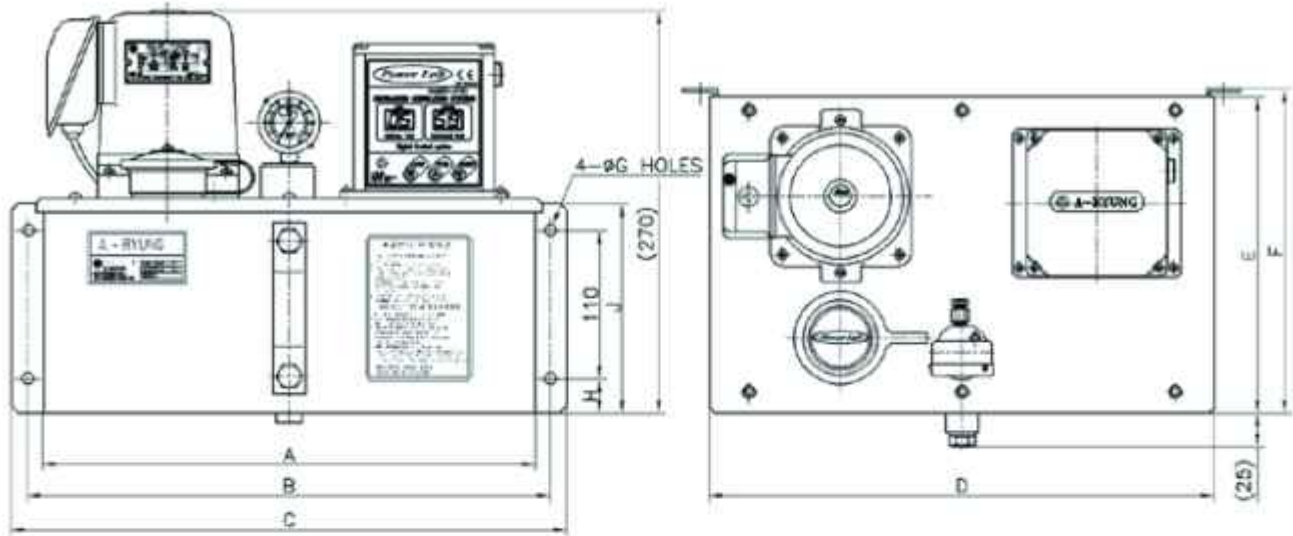
- ✓ Built-in relief valve enables pressure adjustment, and it is easy to configure a lubrication unit by assembling it with a tank. リリーフバルブを内蔵しており、圧力調整が可能で、タンクと組み付けることで潤滑ユニットの構成が容易です。
- ✓ This pump is an intermittent pump and should not be operated continuously. このポンプは間欠ポンプであり、連続運転しないでください。
- ✓ Applications are widely used in machine tools, printing machines, food machines, injection machines, presses and various industrial machines. アプリケーションは、工作機械、印刷機、食品機械、射出成形機、プレス、およびさまざまな産業機械で広く使用されています。

PUMP SPEC'

Type 型式	Discharge volume 吐出量 cc/min	Working pressure 使用圧力 MPa	Pressure range 圧力範囲 MPa	Viscosity 粘度 cSt	Outlet 吐出口 PT	Phase 3Ø, Poles 4P			
						Motor Output 出力 / W	Fre- quency 周波数/Hz	Rated voltage 電圧 / V	Current 電流 / A
03C	250	2.0	0.8 ~ 2.5	30 ~ 1000	1/8" (Ø6)	50	50	200	0.54
	300						60	220	0.6
05C	420	2.0	0.8 ~ 2.5	30 ~ 1000	1/8" (Ø6)	50	50	200	0.54
	500						60	220	0.6

Appearance | 外観

AMGP-03C/05C



Type	A	B	C	D	E	F	G	H	J	Net weight Kg
03C-T06	300	320	346	310	195	210	9.5 x 14.5	24	160	11
03C-T12	363	386	416	373	234	240	11 x 16	24	160	13
03C-T20	470	500	520	484	317	322	12 x 17	29	160	17
05C-T06	300	320	346	310	195	210	9.5 x 14.5	24	160	11
05C-T12	363	386	416	373	234	240	11 x 16	24	160	13
05C-T20	470	500	520	484	317	322	12 x 17	29	160	17

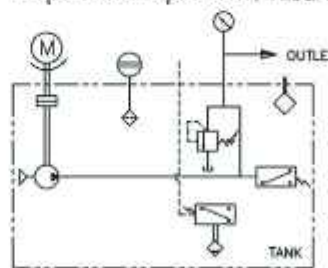
Apply | 適用

- Fluid: Oils
 - Recommended oil:
Winter → 32cSt or less
Summer → 68cSt or less
 - Material
Motor frame: Aluminum
Gear Pump: Steel
Tank & Top: Steel
Oil level gauge: Plastic (PC)
Relief valve:
aluminum (ALDC)
 - Operating temperature:
80°C or less
 - Lubrication method:
quantitative / proportional
 - Level switch: FS-A
 - Pressure switch: optional
 - Pressure gauge: PG-35K
- 液体: オイル
 - 推奨オイル:
冬→32cSt以下
夏→68cSt以下
 - 素材
モーターフレーム: アルミ
ギアポンプ: スチール
タンク&トップ: スチール
オイルレベルゲージ:
プラスチック (PC)
リリーフバルブ:
アルミニウム (ALDC)
 - 使用温度: 80°C以下
 - 注油方法: 定量的/比例的
 - レベルスイッチ: FS-A
 - 圧力スイッチ: オプション
 - 圧力計: PG-35K

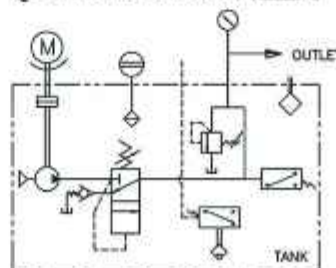
Circuit diagram

| 回路図

Proportional expression / 比例式

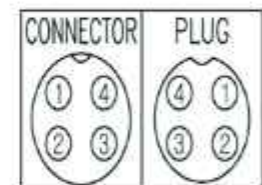


Quantitative formula / 定量式

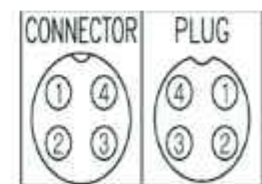


Wiring diagram

| 配線図



①②③: POWER
④: EARTH
※ 1: RED 2: BLACK
3: WHITE 4: GREEN



①②: OIL ALARM
③④: Pressure S/W
※ 1: RED 2: BLACK
3: WHITE 4: GREEN

AMGP-053 Series | Monitoring control type



AMGP - 3M2 - 053 - T06

- ①
- ②
- ③
- ④

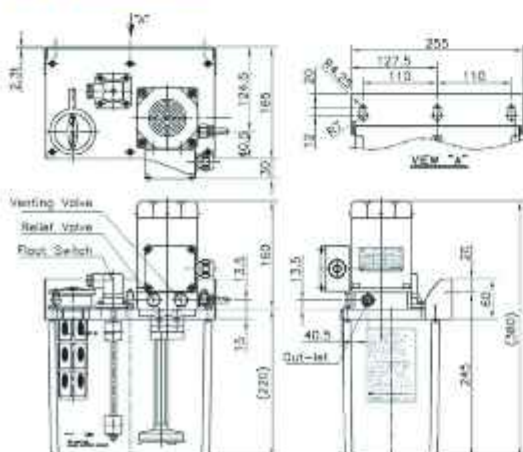
- ① ARYUNG Motor Gear pump
- ② power / 電力
 3M2 : 3Ø, 220V, 50/60Hz
 3M3 : 3Ø, 380V, 50/60Hz
 3M4 : 3Ø, 440V, 50/60Hz
- ③ Pump classification / ポンプ分類
- ④ Tank capacity / タンク容量 (ℓ)
 T06 : 6.0ℓ

- ✓ It is an intermittent type lubricating oil pump operated by an external control device. It is suitable for the lubrication of mechanical devices that require high pressure and large oil quantity due to the long distance of oil supply points and many oil supply points. In addition, it can be used in combination with fixed distribution valves (ARD Series, PVO Series).
 外部制御装置で作動する間欠式潤滑油ポンプです。給油箇所が長く、給油箇所が多いため、高圧・大量の油を必要とする機械装置の潤滑に適しています。また、固定分配弁（ARDシリーズ、PVOシリーズ）との併用も可能です。
- ✓ A built-in relief valve makes it easy to control pressure, and because it has an oil level detection device, external monitoring is possible.
 リリーフバルブを内蔵しており、圧力制御が容易で、油面検知装置を搭載しているため、外部監視が可能です。
- ✓ This pump is an intermittent pump and should not be operated continuously.
 このポンプは間欠ポンプであり、連続運転しないでください。
 Applications are widely used in machine tools, printing machines, food machines, injection machines, presses, and various industrial machines.
- ✓ アプリケーションは、工作機械、印刷機、食品機械、射出成形機、プレス、およびさまざまな産業機械で広く使用されています。

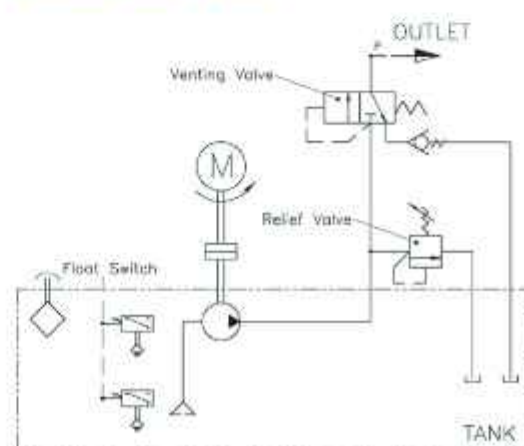
PUMP SPEC'

Type 型式	Discharge volume 吐出量 cc/min	Working pressure 使用圧力 MPa	Pressure range 圧力範囲 MPa	Viscosity 粘度 cSt	Outlet 吐出口 PT	Phase 3Ø, Poles 4P			
						Motor Output 出力 / W	Fre- quency 周波数 / Hz	Rated voltage 電圧 / V	Current 電流 / A
053	420	2.8	0.8 - 3.0	20 - 1000	M14x1.5p : Standard (PT 1/4" : Option)	90	50	200/380/415	0.79/0.43/0.39
	500					60	220/380/440	0.63/0.37/0.39	

Appearance | 外観



Circuit diagram | 回路図





MANUAL TYPE

OIL
LUBRICATION PUMPS

ALP-8LF Series | Manual type



ALP - 8 LF - L

① ② ③ ④

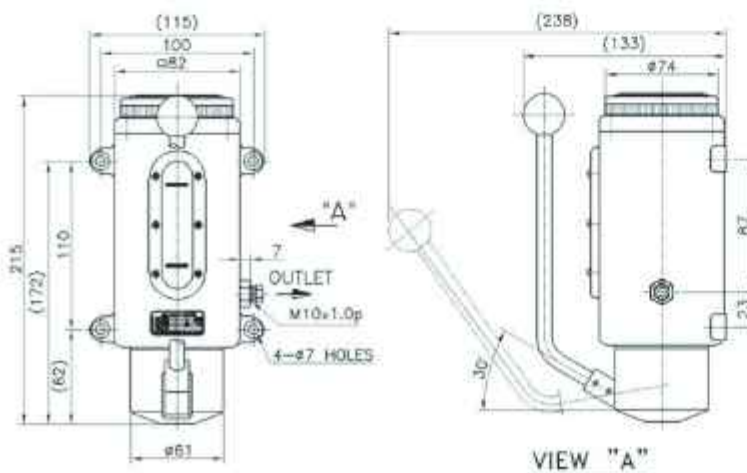
- ① ARYUNG Lever pump
- ② Discharge flow / 吐出流量
- ③ Pump classification / ポンプ分類
- ④ Outlet direction / 出口方向
L: Left / 左
R: Right / 右
D: Double / 両方向

- ✓ As a manual lever pump, it is easy to use and a check valve is built in to prevent backflow.
手動レバーポンプとして使いやすく、逆流防止用の逆止弁を内蔵しています。
Due to its small size and lightweight, It is easy to select the installation location, and lubrication to 20 to 40 locations is possible.
- ✓ 小型軽量化により設置場所の選定が容易で、20~40箇所の注油が可能です。
Applications are widely applied to various industrial machines such as general-purpose machine tools, textile machines, printing machines, and injection machines.
- ✓ 適用は、汎用工作機械、織機、印刷機、射出成形機など、さまざまな産業機械に広く適用されています。

PUMP SPEC'

Type 型式	Discharge volume 流量 cc/st	Max Pressure 最高圧力 MPa	Supply Capacity 給油箇所 Point	Reservoir Capacity タンク容量 cc	Viscosity 粘度 cSt	Out-let 吐出口 PT	Net Weight 重量 Kg
ALP-8LF	8	1.5	1~40	400	30~1300	1/8"	1.4

Appearance | 外観



Apply | 適用

- Fluid: Oils
- Recommended oil: Winter → 32cSt or less Summer → 68cSt or less
- Material Tank: Aluminum Oil level gauge: Plastic (PC)
- Lubrication method: proportional
- 液体: オイル
- 推奨オイル: 冬→32cSt以下 夏→68cSt以下
- 素材 タンク: アルミ オイルレベルゲージ: プラスチック(PC)
- 注油方法: 比例

ALP-7LH Series | Manual type



ALP - 7 LH - B

- ① ② ③ ④

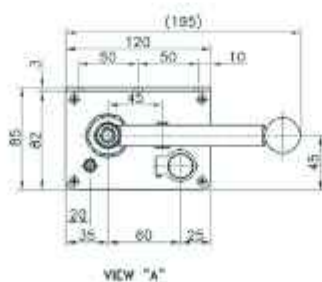
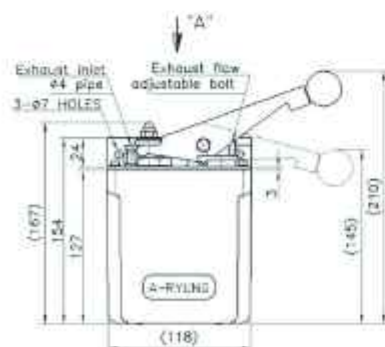
- ① ARYUNG Lever pump
- ② Discharge flow / 吐出流量
- ③ Pump classification / ポンプ分類
- ④ Handle direction / ハンドル方向
L: Left/左
R: Right/右

- ✓ As a manual lever pump, it is easy to use and a check valve is built in to prevent backflow.
手動レバーポンプとして使いやすく、逆流防止用の逆止弁を内蔵しています。
- ✓ The discharge amount can be adjusted and lubrication to 20~40 locations is possible.
吐出量の調整が可能で、20~40箇所への注油が可能です。
- ✓ Applications are widely applied to various Industrial machines such as general-purpose machine tools, textile machines, printing machines, and injection machines.
適用は、汎用工作機械、繊維機械、印刷機、射出成形機など、さまざまな産業機械に広く適用されています。

PUMP SPEC'

Type 型式	Discharge volume 流量 cc/st	Max. Pressure 最高圧力 MPa	Supply Capacity 給油箇所 Point	Reservoir Capacity タンク容量 cc	Viscosity 粘度 cSt	Out-let 吐出口 PT	Net Weight 重量 Kg
053	2~7	0.55	1~40	800	30~1300	1/8"	1.2

Appearance | 外観



Apply | 適用

- Fluid: Oils
 - Recommended oil:
Winter → 32cSt or less
Summer → 68cSt or less
 - Material
Tank: Plastic
Top: Steel
 - Lubrication method:
proportional
- 液体: オイル
 - 推奨オイル:
冬 → 32cSt 以下
夏 → 68cSt 以下
 - 素材
タンク: プラスチック
上: 鋼
 - 注油方法:
比例



DISTRIBUTOR

OIL
LUBRICATION PUMPS

DB Series | Proportional Distributor



DB - 4 M

① ②

- ① Distribution / 分配口数
- ② Screw Standard / ネジ標準
M : M8x1.0p
PT : PT 1/8"

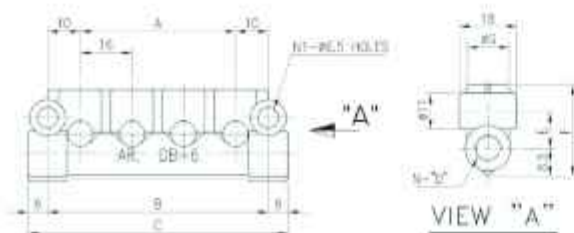
- ✓ DB type is a proportional distribution valve and is used in combination with a resistance pump.
DBタイプは比例分配弁で、抵抗ポンプと組み合わせて使用します。
- ✓ It is used in combination with a flow unit, check valve, etc. There are 3 to 10 ports for each number of pipes.
フローユニット、チェックバルブ等と組み合わせて使用します。
配管数ごとに3~10個のポートがあります。

Type	Central pipe 主配管	Branch pipe 支配管	Using pressure 使用圧力
DB-※M	M8 × 1.0p	M8 × 1.0p	0.8 MPa
DB-※PT	PT 1/8"	PT 1/8"	0.8 MPa

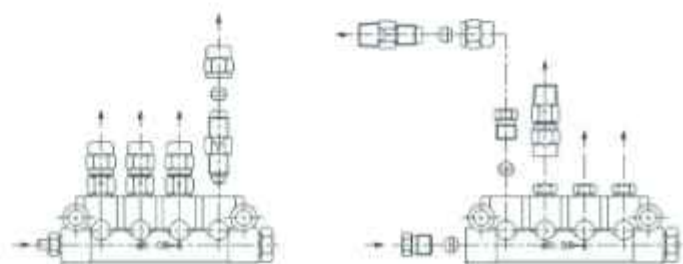
Type	Point	Dimension									Net weight g
		A	B	C	D	E	F	G	N	N1	
DB-3M	3	-	-	30	M8×1.0p	9.5	23.5	14	3	1	31
DB-4M	4	16	36	48	M8×1.0p	11	28	13	4	2	65
DB-5M	5	32	52	64	M8×1.0p	11	28	13	5	2	82
DB-6M	6	48	68	80	M8×1.0p	11	28	13	6	2	102
DB-7M	7	64	84	96	M8×1.0p	11	28	13	7	2	123
DB-8M	8	80	100	112	M8×1.0p	11	28	13	8	2	145
DB-10M	10	112	132	144	M8×1.0p	11	28	13	10	2	186

Type	Point	Dimension									Net weight g
		A	B	C	D	E	F	G	N	N1	
DB-3PT	3	-	-	30	PT 1/8"	9.5	23.5	14	3	1	31
DB-4PT	4	16	36	48	PT 1/8"	11	28	13	4	2	65
DB-5PT	5	32	52	64	PT 1/8"	11	28	13	5	2	82
DB-6PT	6	48	68	80	PT 1/8"	11	28	13	6	2	102
DB-7PT	7	64	84	96	PT 1/8"	11	28	13	7	2	123
DB-8PT	8	80	100	112	PT 1/8"	11	28	13	8	2	145
DB-10PT	10	112	132	144	PT 1/8"	11	28	13	10	2	186

Appearance | 外観



Example of use | 使用例



Flow unit - AJB, ASA | Proportional Valve



AJB - 0

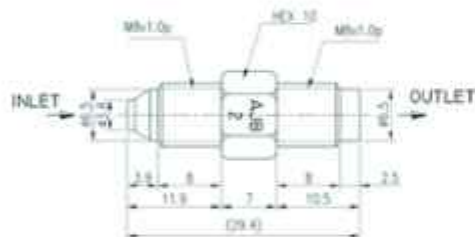
- ① ②

- ① Unit classification / ユニット分類
AJB, ASA
② Classification code / 分類コード

- ✓ The flow unit is a proportional distributor, and there are two types: AJB type that can be used in combination with DB type distribution valve and ASA type that is assembled at the oil supply point on the machine side.
フローユニットは比例分配器であり、DB型分配弁と組み合わせで使用できるAJB型と機械側の給油箇所に組み付けられるASA型の2種類があります。
- ✓ Lubrication is carried out in proportion to the classification number, and the proportional amount increases as the number increases.
給油は分類番号に比例して行われ、分類番号が増えると比例量が増えます。
- ✓ The direction of fluid flow is marked and there is a built-in check valve to prevent reverse flow.
流体の流れの方向がマークされており、逆流を防ぐためのチェックバルブが組み込まれています。

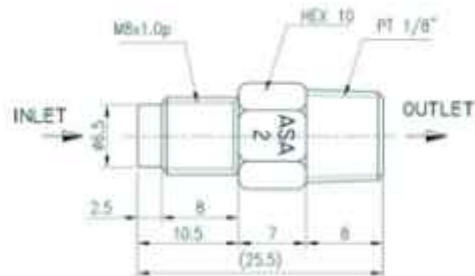
Appearance | 外観

AJB Series



Type	Code No. 分類番号	Flow rate 流量率 %	Using pressure 使用圧力 MPa	Viscosity 粘度 cSt
AJB-03	03	1.2	0.15 ~ 2.0	20 ~ 500
AJB-02	02	2.5	0.15 ~ 2.0	20 ~ 500
AJB-0	0	5	0.15 ~ 2.0	20 ~ 500
AJB-1	1	10	0.15 ~ 2.0	20 ~ 500
AJB-2	2	20	0.15 ~ 2.0	20 ~ 500
AJB-3	3	40	0.15 ~ 2.0	20 ~ 500
AJB-4	4	80	0.15 ~ 2.0	20 ~ 500
AJB-5	5	160	0.15 ~ 2.0	20 ~ 500

ASA Series

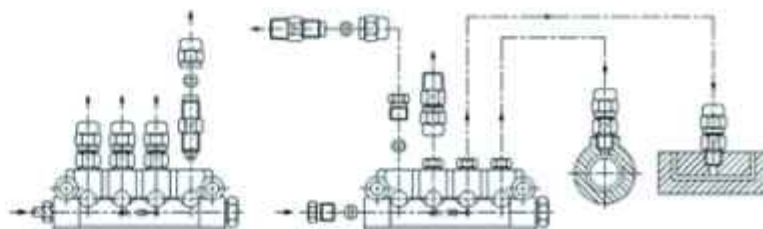


Type	Code No. 分類番号	Flow rate 流量率 %	Using pressure 使用圧力 MPa	Viscosity 粘度 cSt
ASA-03	03	1.2	0.15 ~ 2.0	20 ~ 500
ASA-02	02	2.5	0.15 ~ 2.0	20 ~ 500
ASA-0	0	5	0.15 ~ 2.0	20 ~ 500
ASA-1	1	10	0.15 ~ 2.0	20 ~ 500
ASA-2	2	20	0.15 ~ 2.0	20 ~ 500
ASA-3	3	40	0.15 ~ 2.0	20 ~ 500
ASA-4	4	80	0.15 ~ 2.0	20 ~ 500
ASA-5	5	160	0.15 ~ 2.0	20 ~ 500

Example of use | 使用例

Before installing this system, check and handle carefully the direction of oil flow.

このシステムを設置する前に、オイルの流れの方向を注意深く確認して取り扱ってください。



PVO Series | Measuring Distributor



PVO - 3 M

① ②

- ① Flow code / フローコード
- ② Screw standard / ネジ標準
 PT : PT 1/8"
 M8 : M8x1.0p
 M10 : M10x1.0p

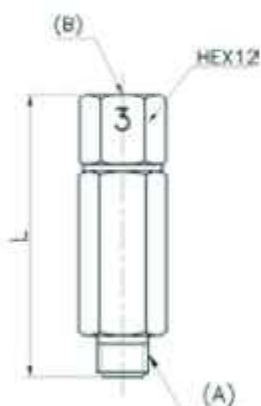
✓ PVO Quantitative Valve is a valve designed to be used in an intermittent oil supply system. It is a fixed quantity lubricating valve designed to improve and supply lubricating oil of fixed quantity by piston operation.

PVO定量バルブは、断続的な給油システムで使用するために設計されたバルブです。ピストン操作により一定量の潤滑油を改良・供給するために設計された定量潤滑弁です。

✓ Due to the small flow error range, it is suitable for precision lubrication systems.
 流量誤差範囲が狭いため、精密潤滑システムに適しています。

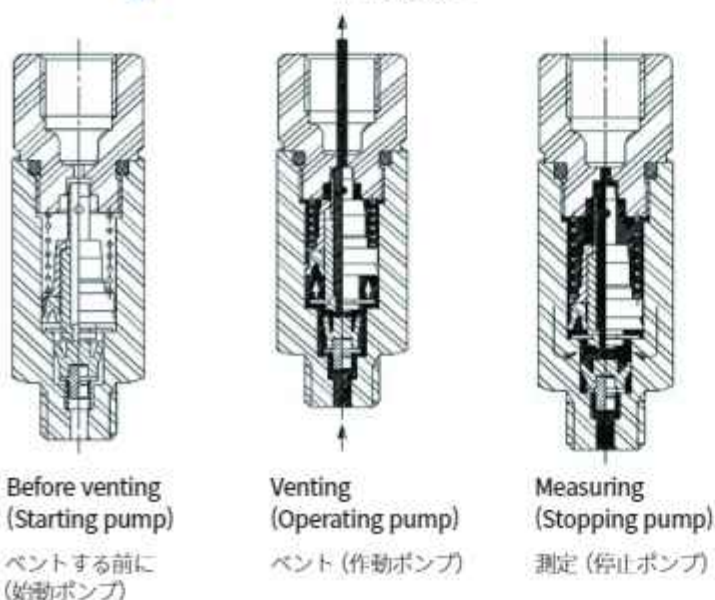
✓ When configuring the system, use it in combination with the DB type distribution valve.
 システムを構成する際は、DBタイプの分配弁と組み合わせて使用してください。

Appearance | 外観



Type	Volume code No. 流量コード	Discharge volume 吐出量 cc/st	Using pressure 使用圧力 MPa	L mm	Bore of pipe	
					(A)	(B)
PVO-3	3	0.03	0.8 ~ 3.0	44.5	PT 1/8" M8 X 1.0P M10 X 1.0P	M8 X 1.0P
PVO-5	5	0.05	0.8 ~ 3.0	44.5		
PVO-10	10	0.1	0.8 ~ 3.0	44.5		
PVO-20	20	0.2	0.8 ~ 3.0	53.5		
PVO-30	30	0.3	0.8 ~ 3.0	53.5		
PVO-40	40	0.4	0.8 ~ 3.0	65.0		
PVO-50	50	0.5	0.8 ~ 3.0	65.0		

Working structure | 作業構造

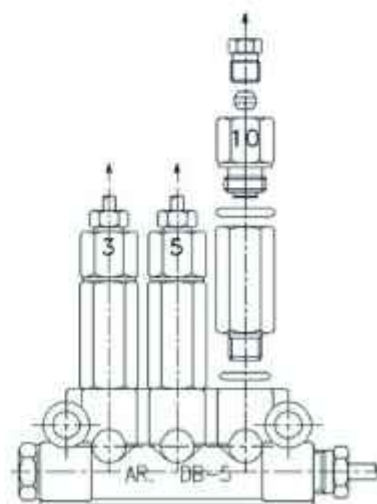


Before venting
(Starting pump)
ベントする前に
(始動ポンプ)

Venting
(Operating pump)
ベント (作動ポンプ)

Measuring
(Stopping pump)
測定 (停止ポンプ)

Example of use / 使用例



ARD-340/350 Series | Measuring Distributor



ARD - 35 3 - 335

① ② ③

- ① division / 分割
34 : 340 series
35 : 350 series
- ② Distribution / 分配口数
2, 3, 5
- ③ Flow code / フローコード

✓ ARD-340, 350 fixed-quantity valves are valves designed to be used in intermittent oil supply systems. They are fixed-quantity lubrication valves designed to improve and lubricate fixed-quantity lubricating oil by piston operation.

ARD-340、350固定量バルブは、断続的なオイル供給システムで使用するように設計されたバルブです。これらは、ピストン操作によって一定量の潤滑油を改善および潤滑するように設計された固定量の潤滑バルブです。

✓ Due to the small flow error range, it is suitable for precision lubrication system configuration.

流量誤差範囲が狭いため、精密潤滑システムの構成に適しています。

Type 型式	Discharge points 分配口数	Using pressure 使用圧力 MPa	Bore of pipe		Net Weight 重量 Kg
			Central pipe 主配管	Branch pipe 枝配管	
ARD-342	2	0.8 ~ 3.0	M10×1.0p	M8×1.0p	115
ARD-343	3	0.8 ~ 3.0	M10×1.0p	M8×1.0p	163
ARD-345	5	0.8 ~ 3.0	M10×1.0p	M8×1.0p	249
ARD-352	2	0.8 ~ 3.0	M10×1.0p	M8×1.0p	239
ARD-353	3	0.8 ~ 3.0	M10×1.0p	M8×1.0p	314
ARD-355	5	0.8 ~ 3.0	M10×1.0p	M8×1.0p	464

Valve Code No. コード番号	Discharge volume 吐出量 cc/min
1	0.03
2	0.06
3	0.10
4	0.16
5	0.2
6	0.4
7	0.6

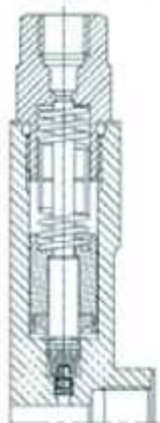
Order example | 注文例

When ordering 5 holes of the right flow code from ARD-340 type

ARD-340タイプから正しいフローコードの5穴を注文する場合。

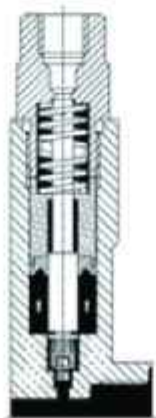
Discharge volume 吐出量 cc/st	0.06	0.06	0.10	0.03	0.03
Order code	2	2	3	1	1
Order No.	ARD-345-22311				

Working structure | 运转结构



The oil allocated for the lubrication point is in front of the piston in distributor.

潤滑ポイントに割り当てられたオイルは、ディストリビューターのピストンの前にあります。



When the control lubrication pump begins feeding oil, the piston is moving, the oil in front is delivered by main line pressure(8-30bar) to the lubrication point.

制御潤滑ポンプが給油を開始すると、ピストンが動き、前のオイルがメインライン圧力(8~30bar)で潤滑ポイントに送られます。

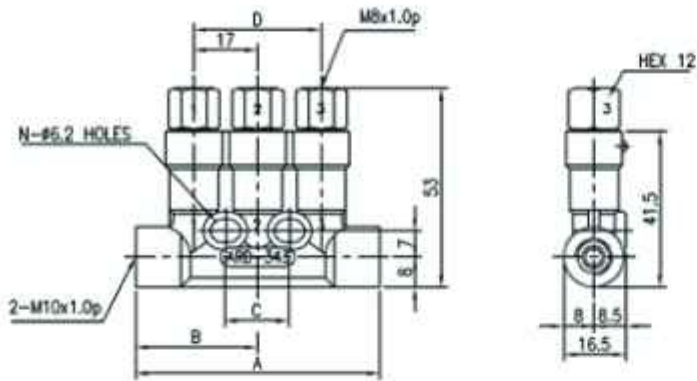


In release of main line pressure, the piston in the distributor returns to its initial position, allowing the oil to flow into the space in front of it.

メインラインの圧力が解放されると、ディストリビューターのピストンが初期位置に戻り、オイルがその前のスペースに流れ込みます。

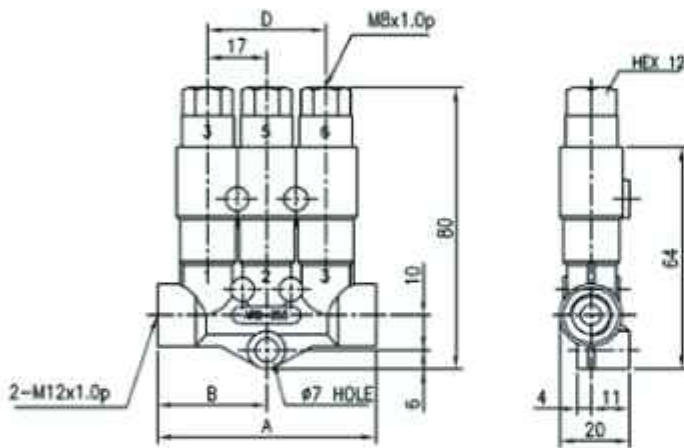
Appearance | 外観

ARD-340 Series



Type	A	B	C	D	N
342	48	24	-	17	1
343	65	32.5	17	34	2
345	99	49.5	51	68	2

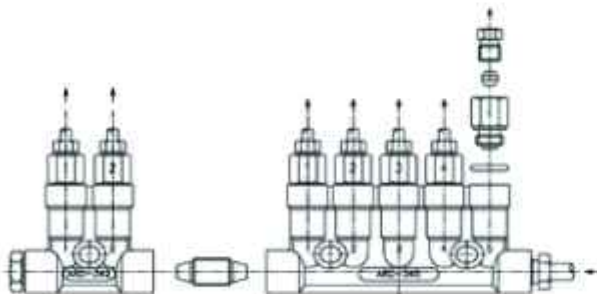
ARD-350 Series



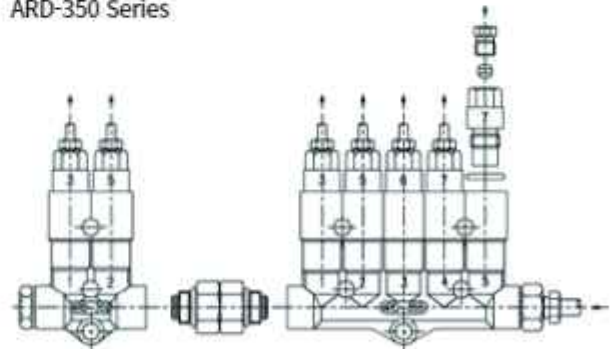
Type	A	B	D
352	45	22.5	17
353	62	31	34
355	95	47.5	68

Example of use / 使用例

ARD-340 Series



ARD-350 Series





OIL MIST LUBRICATION (AIR-OIL MIST)

OIL
LUBRICATION PUMPS

AOML-3000 Series | Oil Mist lubrication



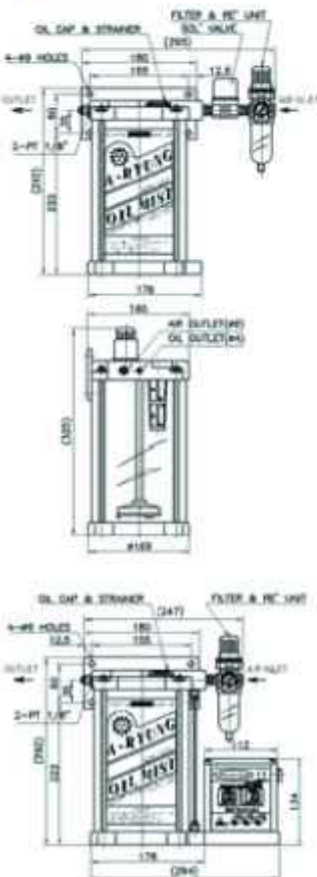
AOML - 3000 C - 220

① ② ③ ④

- ① ARYUNG Oil Mist Lubrication
② Tank capacity / タンク容量
③ controller / コントローラ
④ Voltage / 電圧
- No mark: None / なし
C: Mounting / 装着

- ✓ AOML-3000 type oil mist does not include a separate pump and is a spray system that sprays oil or coolant through a nozzle jet using air pressure.
AOML-3000タイプのオイルミストは、独立したポンプを含まず、空気圧を使用してノズルジェットからオイルまたはクーラントをスプレーするスプレーシステムです。
- ✓ AOML-3000C type is a system with a built-in digital control device, and the discharge time can be set easily.
AOML-3000Cタイプは、デジタル制御装置を内蔵したシステムで、吐出時間を簡単に設定できます。
- ✓ The main application is effective in lubrication of chain, gear, trolley conveyor of various mechanical devices, and is widely used for press mold, roll feeder, and releasing agent coating of the injection machine.
主な適用は、各種機械装置のチェーン、ギア、トロリーコンベヤーの潤滑に有効であり、プレス金型、ロールフィーダー、射出成形機の離型剤コーティングに広く使用されています。
- ✓ It is also suitable for lubrication and cooling when cutting machine tools such as tapping and drilling machines.
タッピングやボール盤などの工作機械を切断する際の潤滑や冷却にも適しています。

Appearance | 外形図



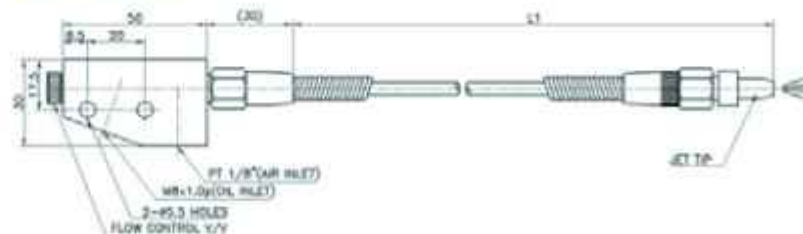
Type 型式	Working Pressure 空気圧(Air) Mpa	Reservoir Capacity タンク容量 ℓ	Viscosity 粘度 cSt	Voltage 電圧 V	Controller コントローラ	Net Weight 重量 Kg
3000	0.1 ~ 0.3	3.0	2 ~ 200	110 / 220	X	4.7
3000C	0.1 ~ 0.3	3.0	2 ~ 200	110 / 220	Built-in	6.0

※ Caution

If the air pressure is too high, the tank may be damaged, so keep it below the operating pressure.

空気圧が高すぎるとタンクが破損する恐れがありますので、使用圧力以下にしてください。

Nozzle Jet



Type	Standard 標準 (mm)	Oil in-let オイル入口	Air in-let エア入口	L1 (mm)	Net Weight 重量 Kg
JET-250	250	∅4	∅6	250	153
JET-300	300	∅4	∅6	300	172
JET-400	400	∅4	∅6	400	210

* Oil flow control is possible because the flow control valve is built-in.

* フローコントロールバルブを内蔵しているため、オイルフローコントロールが可能です。

Panel description

- ① Feed button
- ② Reset button
- ③ Mode button
- ④ Interval FND
- ⑤ Discharge FND



How to set the timer | 時間設定方法

1) How to set

- MODE ■ : setting start, move, setting complete
- FEED ▲ : Raise the value
- REST ▼ : Decrease the number

1) 設定方法

- モード ■ : 設定開始、移動、設定完了
- フィード▲ : 値を上げる
- リセット▼ : 数を減らす

A) If you press the Mode "■" button No. ③ once, the value of the interval time blinks. At this time, if you press the "▲" button No. ①, the value increases, and if you press the "▼" button No. ②, the value decreases. When the desired interval time setting is completed, press ③ Mode "■" button once again, and the discharge time value blinks. Likewise, if you press ① "▲" button, the value increases and ② "▼" button Press to decrease the value. When the desired discharge time setting is completed, press the ③ Mode "■" button to exit the setting mode.

A) モード「■」ボタンNo.③を1回押すと、インターバル時間の値が点滅します。このとき、「▲」ボタンNo.①を押すと値が大きくなり、「▼」ボタンNo.②を押すと値が小さくなります。希望のインターバル時間設定が完了したら、③モード「■」ボタンをもう一度押すと、吐出時間の値が点滅します。同様に、①「▲」ボタンを押すと値が増加し、②「▼」ボタンを押すと値が減少します。希望の吐出時間設定が完了したら、③モード「■」ボタンを押して設定モードを終了します。

B) If there is no input within 10 seconds during the setting, the setting is regarded as completed and it is automatically converted to the operating state.

B) 設定中に10秒以内に入力がない場合、設定は完了したとみなされ、自動的に動作状態に変換されます。

C) Each time the "▲", "▼" button is pressed once, it increases or decreases by 1 value. If it is pressed continuously, it increases or decreases continuously.

C) 「▲」、「▼」ボタンを1回押すたびに、1値ずつ増減します。押し続けると、連続的に増減します。

2) RESET function

If the "RESET" button is pressed while the operation is in progress, the set initial operation state is restarted.

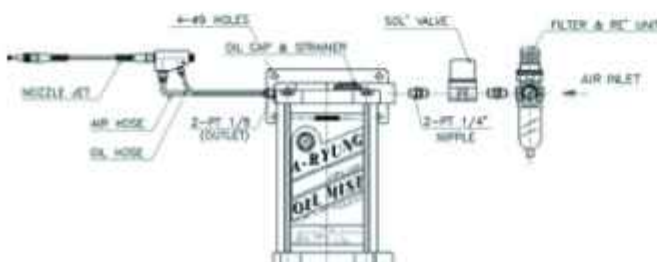
2) リセット機能 運転中に「RESET」ボタンを押すと、設定した初期運転状態に戻ります。

3) FEED button function (manual lubrication)

If you press the "FEED" button while the operation is in progress, "FEED" is displayed on the display window, and oil is discharged while pressing it regardless of the set time. It can be easily used when the initial piping is installed to remove air in the piping or when manually refueling.

3) フィードボタン機能(手動給油) 運転中に「FEED」ボタンを押すと、表示窓に「FEED」が表示され、設定時間に関係なく押しながらオイルが排出されます。初期配管を設置して配管内の空気を抜く場合や、手動で給油する場合に簡単に使用できます。

Single jet circuit view



Multiple jet circuit view



AOL-4 Series | Air-Oil Lubrication



AOL - 4 - M5

- ①
- ②
- ③

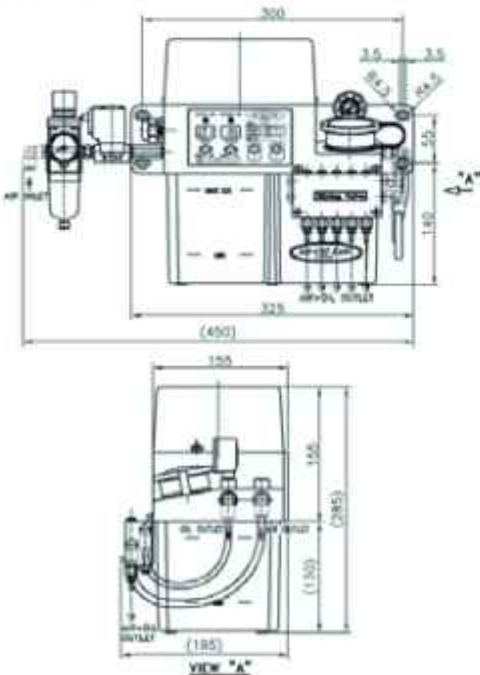
- ① ARYUNG Air Oil Lubrication
- ② Pump classification / ポンプ分類
- ③ Number of mixing valve holes / 믹싱밸브穴の数

- ✓ Excellent lubrication and cooling effect of super high speed spindle bearing.
超高速主軸軸受の優れた潤滑・冷却効果。
- ✓ Intermittent lubrication is automatically supplied by the built-in controller, and it is easy to detect and identify various abnormalities in operation.
間欠給油は内蔵コントローラーにより自動供給され、運転時の各種異常の検出・識別が容易です。
- ✓ The mixing valve that mixes and sprays air and oil is a fixed-quantity lubrication distribution valve and is very suitable for system configuration of high-speed precision machinery.
空気と油を混合して噴霧するミキシングバルブは、一定量の潤滑分配バルブであり、高速精密機械のシステム構成に非常に適しています。

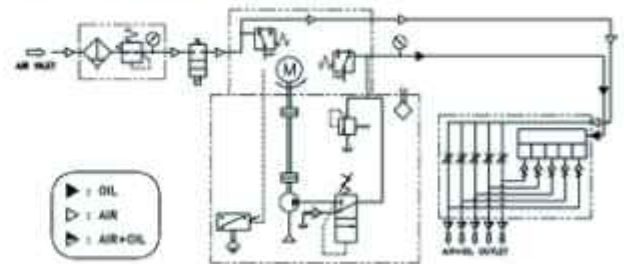
PUMP SPEC'

Type 型式	Discharge volume 吐出量 cc/st	Discharge point 吐出口数 (Air+Oil)	Air Pressure 空気圧 MPa	Viscosity 粘度 cSt	Lubrication Method 潤滑方式	Control Method 制御方式	Air in-let 空気入口	Air-Oil Out-let 空気出口
AOL 4	0.01 ~ 0.06	2 ~ 5	0.3 ~ 0.5	10 ~ 100	Measuring 定量式	Digital デジタル	PT 1/4" (Ø6)	M8 × 1.0p (Ø4)

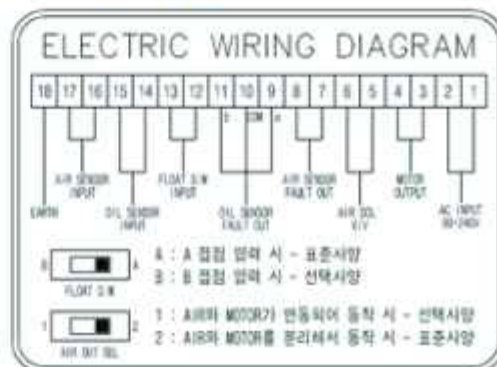
Appearance | 外形図



Circuit diagram | 回路図



Wiring diagram | 配線図



ARD-440 Series | Oil Mist Distributor



ARD - 44 3 - 223

① ② ③

- ① Division / 分割
② Distribution / 分配口数
③ Flow code / フローコード
- 2, 3, 4, 5, 6

- ✓ ARD-340, 350 fixed-quantity valves are valves designed to be used in intermittent oil supply systems. They are fixed-quantity lubrication valves designed to measure and supply lubrication oil by piston operation.
ARD-340、350固定量バルブは、断続的なオイル供給システムで使用するよう設計されたバルブです。これらは、ピストン操作によって潤滑油を計量および供給するよう設計された定量潤滑バルブです。
- ✓ Due to the small flow error range, it is suitable for precision lubrication systems.
流量誤差範囲が狭いため、精密潤滑システムに適しています。

Type 型式	Discharge points 分配口数	Using pressure 使用圧力 MPa	Bore of pipe		Net Weight 重量 Kg
			Central pipe 主配管	Branch pipe 枝配管	
ARD-442	2	0.8 ~ 3.0	M10×1.0p	M8×1.0p	115
ARD-443	3	0.8 ~ 3.0	M10×1.0p	M8×1.0p	163
ARD-444	5	0.8 ~ 3.0	M10×1.0p	M8×1.0p	249
ARD-445	2	0.8 ~ 3.0	M10×1.0p	M8×1.0p	239
ARD-446	5	0.8 ~ 3.0	M10×1.0p	M8×1.0p	464

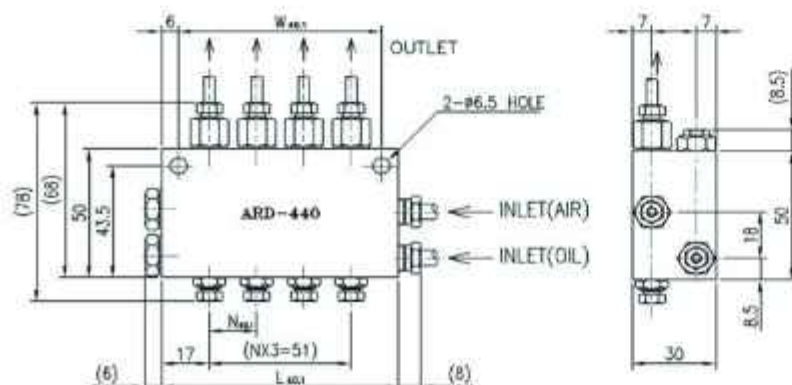
Valve Code No. コード番号	Discharge volume 吐出量 cc/min
1	0.03
2	0.06
3	0.10
4	0.16

Order example | 注文例

When ordering 5 holes of the right flow code from ARD-440 type.
ARD-440タイプから正しいフローコードの5穴を注文する場合。

Discharge volume 吐出量 cc/st	0.06	0.06	0.10	0.03	0.03
Order code	2	2	3	1	1
Order No.	ARD-445-22311				

Appearance | 外形図



Type	Discharge points 分配口数	N	W	L
ARD-442	2	17	39	51
ARD-443	3	17	56	68
ARD-444	4	17	73	85
ARD-445	5	17	90	102

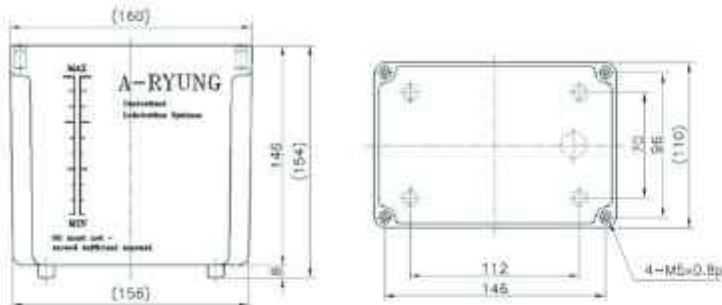


ACCESSORIES & FITTING

OIL
LUBRICATION PUMPS

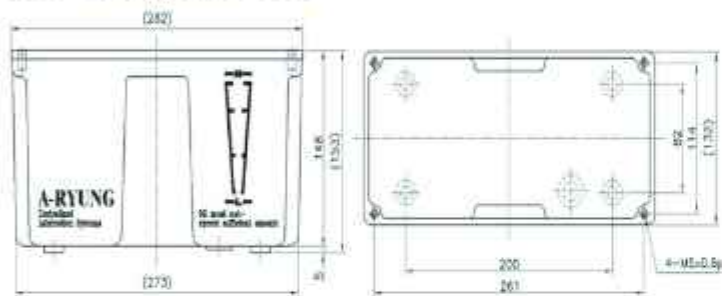
Oil Reservoir

1.8ℓ : STANDARD TYPE



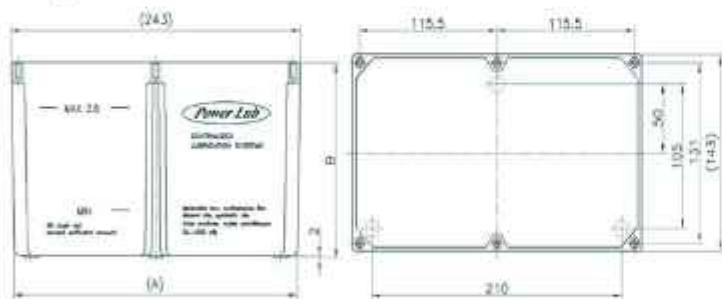
Type タイプ	T1.8
Total Capacity 総容量	2.0 ℓ
Effective Capacity 実効容量	1.8 ℓ
Applicable pump 該当するポンプ	01A(f), 01M(f), 01S(f), 01NS, 013(f), 015(f)

3.0ℓ : STANDARD TYPE



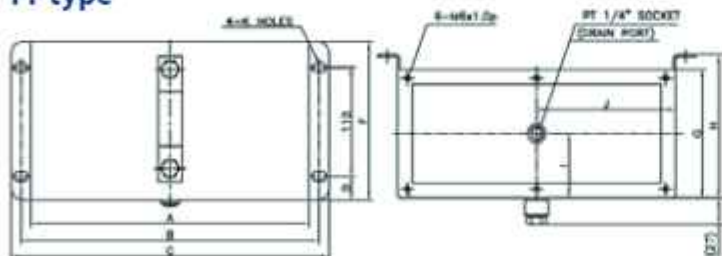
Type タイプ	T03
Total Capacity 総容量	4.0 ℓ
Effective Capacity 実効容量	3.0 ℓ
Applicable pump 該当するポンプ	01AF-T03, 01MF-T03, 025N, 025NS

3.0ℓ, 6.0ℓ : AMGP-200NS



Type タイプ	T03	T06
Total Capacity 総容量	4.0 ℓ	7.0 ℓ
Effective Capacity 実効容量	3.0 ℓ	6.0 ℓ
(A)	238	142
B	235	217
Applicable pump 該当するポンプ	200NS-T03	200NS-T06

TY type

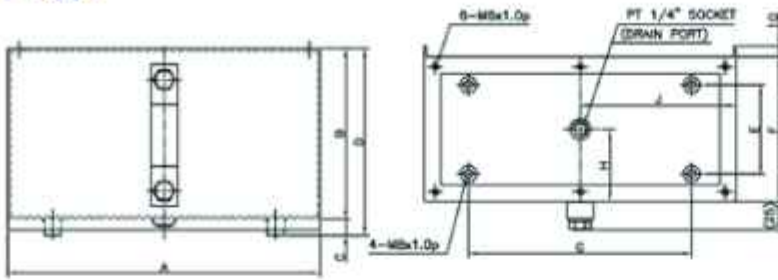


Material / 材質

Tank : Steel / 鋼
Oil level gauge : Plastic

Type 型式	Total Capacity 総容量	Effective Capacity 実効容量	A	B	C	D	F	G	H	I	J	K	Standard Applicable pump 適用ポンプ
T03-TY	5 ℓ	3 ℓ	280	300	320	24	160	130	145	65	140	9.5 x 14.5	
T06-TY	8 ℓ	6 ℓ	300	320	346	24	160	190	205	95	40	9.5 x 14.5	AMGP-01N, 02N
T12-TY	13 ℓ	12 ℓ	363	386	416	24	160	228	234	114	40	11 x 16	AMGP-03, 05
T20-TY	23 ℓ	20 ℓ	470	500	520	29	160	310	315	155	40	12 x 17	

TY type

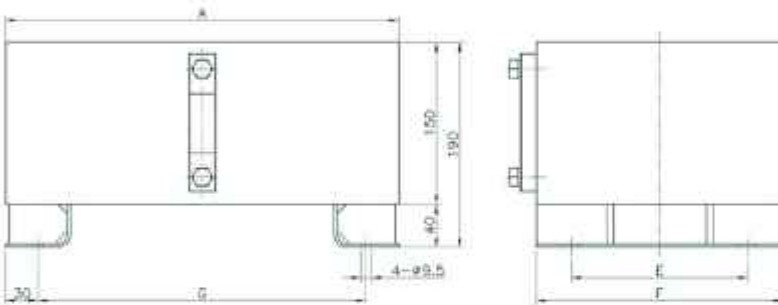


• Material / 材質

Tank : Steel / 鋼
Oil level gauge : Plastic

Type 型式	Total Capacity 総容量	Effective Capacity 有効容積	A	B	C	D	E	F	G	H	J	Standard Applicable pump 適用ポンプ
T03-TZ	5 ℓ	3 ℓ	280	153	15	168	80	130	200	65	140	
T06-TZ	8 ℓ	6 ℓ	300	153	15	168	120	190	240	95	40	AMGP-01N, 02N
T12-TZ	13 ℓ	12 ℓ	383	153	15	168	160	228	280	114	40	AMGP-03, 05
T20-TZ	23 ℓ	20 ℓ	470	159	15	174	240	310	390	155	50	

TZ1 type

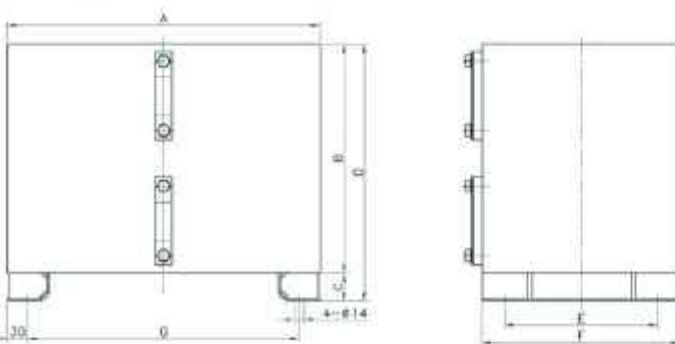


• Material / 材質

Tank : Steel / 鋼
Oil level gauge : Plastic

Type 型式	Total Capacity 総容量	Effective Capacity 有効容積	A	E	F	G	Standard Applicable pump 適用ポンプ
T12-TZ1	13 ℓ	12 ℓ	363	163	228	303	AMGP-03, 05
T20-TZ1	23 ℓ	20 ℓ	470	245	310	410	AMGP-03, 05

TZ2 type



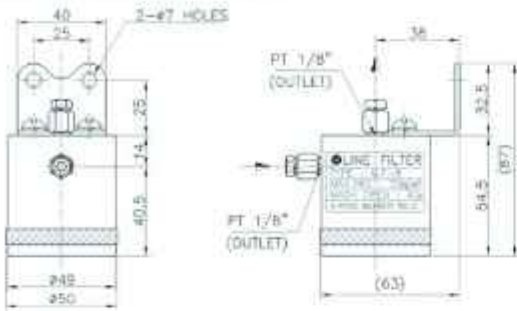
• Material / 材質

Tank : Steel / 鋼
Oil level gauge : Plastic

Type 型式	Total Capacity 総容量	Effective Capacity 実効容積	A	B	C	D	E	F	G	Standard Applicable pump 適用ポンプ
T40-TZ2	5 ℓ	3 ℓ	450	330	40	370	285	390	220	AMGP-03, 05
T60-TZ2	8 ℓ	1 ℓ	600	280	50	330	375	540	310	AMGP-03, 05

Accessories

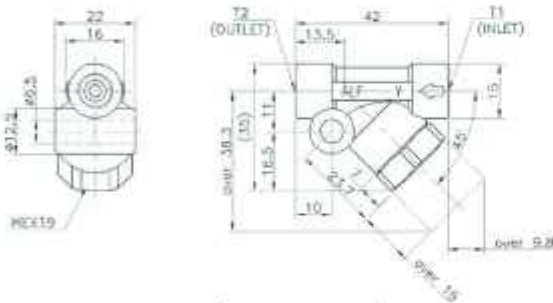
LINE FILTER ALF-8LF | ラインフィルター



Type	Pipe Dia	Dis-charge volume l/min	Max pressure MPa	Filter µm	In-let (T1)	Out-let (T2)
ALF-8LF-4	Ø4	1	3.0	40	Ø4	Ø4
ALF-8LF-6	Ø6	1	3.0	40	Ø6	Ø6

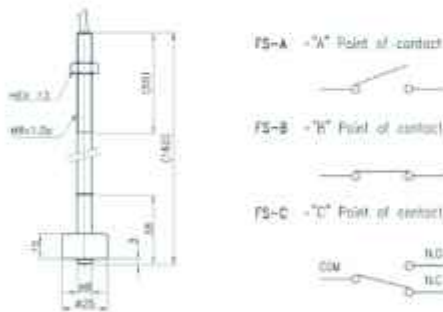
It is used to remove foreign substances in oil and extend machine life. 油中の異物を除去し、機械の寿命を延ばすために使用されます。

LINE FILTER ALF-4Y, 6Y | ラインフィルター



Type	Pipe Dia	Max pressure MPa	Filter µm	In-let (T1)	Out-let (T2)
ALP-4Y	Ø4	3.0	20	M8×1.0P	M10×1.0P
ALP-6Y	Ø6	3.0	20	M8×1.0P	M10×1.0P

FLOAT SWITCH | フロートスイッチ



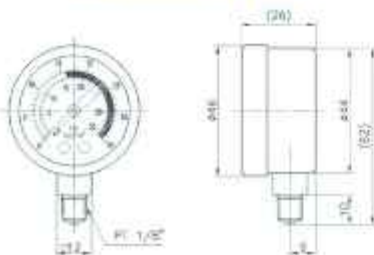
Type	Max switching voltage	Capacity of Contact point	Normal
FS-A	AC250V DC200V	0.33A 0.5A	Open
FS-B	AC250V DC200V	0.33A 0.5A	Close
FS-C	AC250V DC200V	0.25A 0.3A	Change-over

PRESSURE SWITCH | 圧カスイッチ



Type	Appli-cable pressure MPa	Max switching voltage	Capacity of Contact point	Normal
PS-1.5	0.15 ± 10%	AC250V DC32V	1.7A	Open
PS-11	1.1 ± 10%	AC250V DC32V	1.7A	Open

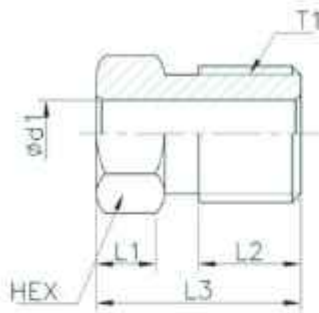
1.8ℓ: STANDARD TYPE | 圧力計



Type	Pressure range MPa(bar)
PG-35K	0 - 3.5 (0-35)

Fitting

PLUG BOLT | プラグボルト



Type	Pipe Dia	d1	L1	L2	L3	T1	Hex	Material
TA-4	Ø4	4.1	4	6	12	M8×1.0p	8	BsB03
TA-6	Ø6	6.1	4	7	13	M10×1.0p	10	BsB03

PLUG BOLT | プラグボルト



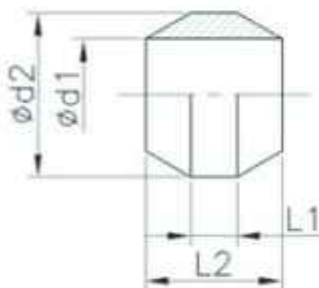
Type	Pipe Dia	d1	d2	L1	L2	L3	T1	Hex	Material
TAD-4	Ø4	4.1	5	4	6	12	M8 x 1.0p	8	BsB03
TAD-6	Ø6	6.1	7	4	7	13	M10 x 1.0p	10	BsB03
TAD-S4	Ø4	4.1	5	4	6	12	M8 x 1.0p	8	SUM24L
TAD-S6	Ø6	6.1	7	4	7	13	M10 x 1.0p	10	SUM24L

I-LET



Type	Pipe Dia	d1	d2	L1	Material
AL-4	Ø4	2.5	3.9	10	BsB03
AL-6	Ø6	4	5.8	10	BsB03

SLEEVE | スリーブ



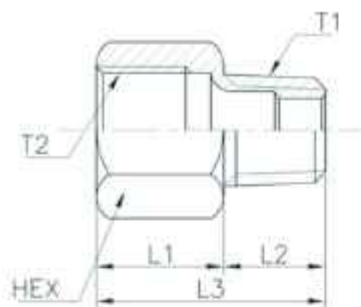
Type	Pipe Dia	d1	d2	L1	L2	Material
TB-4	Ø4	4.1	6	1.7	5	BsB03
TB-6	Ø6	6.1	8	1.7	5	BsB03

SLEEVE | スリーブ



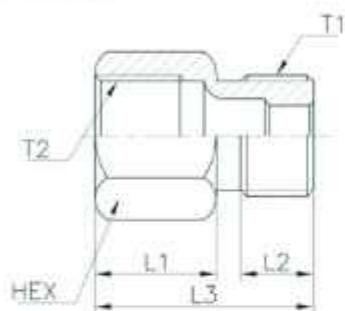
Type	Pipe Dia	d1	d2	d3	L1	L2	L3	Material
TBD-4	Ø4	4.1	5	6	3	2	6.5	BsB03
TBD-6	Ø6	6.1	7	8	4	2	7.5	BsB03

NIPPLE | ニップル



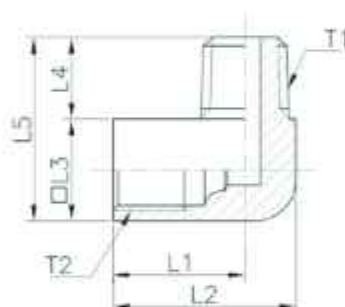
Type	Pipe Dia	L1	L2	L3	T1	T2	Hex	Material
TD4-1/8K1	Ø4	10	8	18	PT1/8"	M8×1.0p	10	BsBD3
TD4-1/8K	Ø4	10	8	18	PT1/8"	M8×1.0p	11	BsBD3
TD6-1/8K1	Ø6	10	8	18	PT1/8"	M10×1.0p	12	BsBD3
TD6-1/8K	Ø6	10	8	18	PT1/8"	M10×1.0p	14	BsBD3
TD6-12K	Ø6	10	8	18	M12×1.0p	M10×1.0p	14	BsBD3

NIPPLE | ニップル



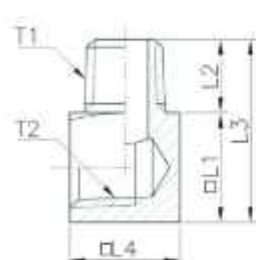
Type	Pipe Dia	L1	L2	L3	T1	T2	Hex	Material
TD6-10	Ø6	10	6	18	M10×1.0p	M10×1.0p	12	BsBD3
TD6-12	Ø6	10	6	18	M12×1.0p	M10×1.0p	17	BsBD3

ELBOW | エルボー



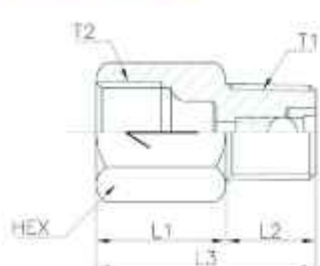
Type	Pipe Dia	L1	L2	L3	L4	L5	T1	T2	Material
TH4-1/8K1	Ø4	13	18	10	8	18	PT1/8"	M8×1.0p	BsBD3
TH6-1/8K1	Ø4	16	22	12	10	22	PT1/8"	M10×1.0p	BsBD3
TS6-10K	Ø6	18	24.2	14	11	25	M10×1.0p	M10×1.0p	ZnDC
TS6-1/8K	Ø6	18	24.2	14	11	25	PT1/8"	M10×1.0p	ZnDC

ELBOW | エルボー



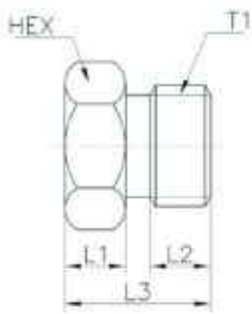
Type	L1	L2	L3	L4	T1	T2	Material
T1-1/8K1	12	8	21	12	PT1/8"	PT1/8"	BsBD3

CHECK VALVE | 逆止め弁



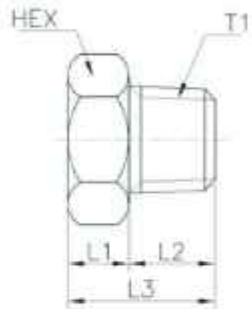
Type	Pipe Dia	L1	L2	L3	T1	T2	Hex	Material
TC-4	Ø4	14.5	9	23.5	PT1/8"	M8×1.0p	10	BsBD3
TC-6	Ø6	14	10	24	PT1/8"	M10×1.0p	12	BsBD3

SEAL PLUG | シールプラグ



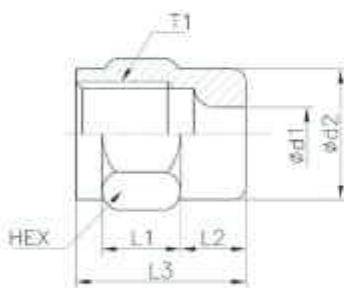
Type	L1	L2	L3	T1	Hex	Material
TG-8	4	5	11	M8 x 1.0p	12	BsB03
TG-10	5	5	12	M10 x 1.0p	14	BsB03
TG-12	5	6	13	M12 x 1.0p	17	BsB03

SEAL PLUG | シールプラグ



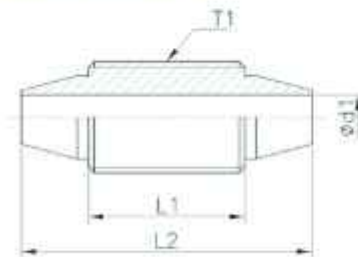
Type	L1	L2	L3	T1	Hex	Material
TG-1/8K	4	7	11	PT 1/8"	12	BsB03

CUP-NUT | カップナット



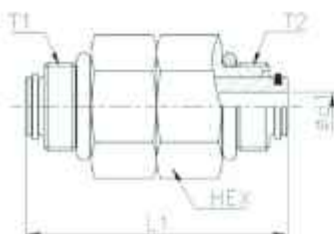
Type	Pipe Dia	L1	L2	L1	L2	L3	T1	Hex	Material
TN-4	Ø4	4.1	10	6	5	13	M8 x 1.0p	10	BsB03
TN-6	Ø6	6.1	12	6	5	13	M10 x 1.0p	12	BsB03

CONNECTOR | コネクタ



Type	d1	L1	L2	T1	Material
RD-340	4	14	26	M10 X 1.0p	BsB03

CONNECTOR | コネクタ



Type	d1	L1	L2	T1	Hex	Material
RD-350	4	36	M12x1.0p	M12 X 1.0p	12	BsB03

TEE | ティー



Type	d1	L1	L2	L3	L4	T1	Material
KD-4	14	30	8.5	9.5	23.5	M8×1.0p	ZnDC
KD-6	14	30	8.5	9.5	23.5	M10×1.0p	ZnDC

BANJO ADAPTOR | バンジョーアダプター



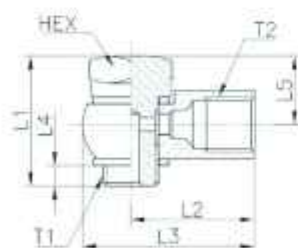
Type	Pipe Dia	L1	L2	L3	L4	L5	T1	T2	T3	Hex	Material
BAS4-8	Ø4	26	18	25	5	15	M8×1.0p	M8×1.0p	M8×1.0p	12	BsBD3
BAS6-10	Ø6	30.5	22	29	6	16.5	M12×1.0p	M10×1.0p	M10×1.0p	14	BsBD3

BANJO ADAPTOR | バンジョーアダプター



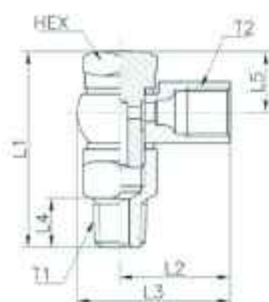
Type	Pipe Dia	L1	L2	L3	L4	L5	T1	T2	T3	Hex	Material
BAS4-10K	Ø4	37	18	25	8	15	M10×1.0p	M8×1.0p	M8×1.0p	12	BsBD3
BAS6-12K	Ø6	40.5	22	29	8	16.5	M12×1.0p	M10×1.0p	M10×1.0p	14	BsBD3

BANJO ADAPTOR | バンジョーアダプター



Type	Pipe Dia	L1	L2	L3	L4	L5	T1	T2	Hex	Material
BA4-8	Ø4	21	18	25	5	10	M8×1.0p	M8×1.0p	12	BsBD3
BA6-10	Ø6	25.5	22	29	6	11.5	M10×1.0p	M8×1.0p	14	BsBD3

BANJO ADAPTOR | バンジョーアダプター



Type	Pipe Dia	L1	L2	L3	L4	L5	T1	T2	Hex	Material
BA4-10K	Ø4	32	18	25	8	10	M10×1.0p	M8×1.0p	12	BsBD3
BA4-1/8K	Ø4	32	18	25	8	10	PT 1.8"	M8×1.0p	12	BsBD3
BA6-12K	Ø6	35.5	22	29	8	11.5	M12×1.0p	M10×1.0p	14	BsBD3



Failure cause and countermeasure | 故障原因と対策

OIL
LUBRICATION PUMPS

Failure condition	Cause	Measures	
Inability to rotate	No operating sound	Short circuit of power supply, poor connection	Check incoming wire short circuit, check the connection
		Short circuit of fuse	Fuse replacement of the machine side control panel
		Overcurrent protection device trip	Release of the overcurrent protection device of the control panel on the machine side
		Motor winding short circuit	Request a repair to the factory
		Motor overheating	Sufficient stop time setting, the normal operation when the motor cools down.
		Lowering the oil level of the tank	Oil supplement
	With operation sound	Voltage is low	Check the rated voltage
		Sticking due to bearing wear	Bearing replacement, request repair to factory
		Stator and rotor contact	Request a repair to the factory
		Foreign matter jammed in the gear of the pump	Foreign matter removal
Can be rotated	Lack of discharge	Bad suction	Check for clogged filters, air mixing, and clogged pipes
		Poor rotation of the pump (reverse rotation)	Two of the three-phase terminals are interchanged.
		Oil viscosity too high or too low	Maintain proper viscosity (30~1000 cSt)
		Inexperienced valve setting	Valve adjustment
	Pressure drop	Pressure set low	Relief valve adjustment
		Leakage in piping and connection	Tighten distribution valves and pipe connections.
	Noise, Pressure irregularities.	Cavitation phenomenon (Air mixing, filter clogged)	Oil level drop, suction pipe check, filter cleaning, oil viscosity check
	Irregular pump behavior	Air entrainment	Oil level drop and suction pipe sealing inspection
		Gear wear	Request a repair to the factory

故障状態	原因	対策	
回転できない	動作音無し。	電源の短絡、接続不良	入ってくるワイヤーの短絡をチェックし、接続をチェックします
		ヒューズの短絡	機械側のコントロールパネルのヒューズ交換
		過電流保護装置のトリップ	機械側の制御盤の過電流保護装置の解除
		モーター巻線の短絡	工場に修理を依頼する
		モーターの過熱	十分な停止時間設定、モーターが冷えたときの通常の動作。
		タンクのオイルレベルを下げる	オイル供給
	動作音あり。	電圧が低い	定格電圧を確認してください
		ベアリングの摩耗による固着	ベアリングの交換、工場への修理依頼
		ステーターとローターの接触	工場に修理を依頼する
		ポンプのギアに異物が詰まっている	異物除去
回転可能	吐出量不足	吸引不良	フィルターの詰まり、空気の混合、パイプの詰まりをチェックします
		ポンプの回転不良（逆回転）	三相端子のうち2つは交換されています。
		オイルの粘度が高すぎるか低すぎる	適切な粘度を維持します（30~1000 cSt）
		バルブ設定未熟	バルブ調整
	圧力低下	圧力を低く設定	リリーフバルブの調整
		配管および接続の漏れ	分配バルブとパイプ接続を締めます。
	騒音発生。圧力不規則。	キャビテーション現象（空気混合、フィルター詰まり）	オイルレベル低下、サクションパイプチェック、フィルター洗浄、オイル粘度チェック
	不規則なポンプの動作	空気混入	オイルレベル低下とサクションパイプシール検査
		ギアの摩耗	工場に修理を依頼する

GREASE LUBRICATION PUMPS





OIL MIST LUBRICATION (AIR-OIL MIST)

GREASE
LUBRICATION PUMPS

AGP-DG10 | Electric drive Type



AGP - DG10

- ①
- ②

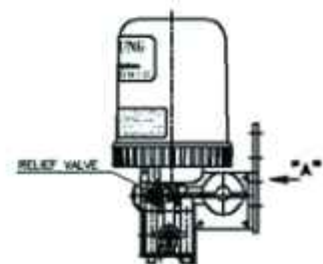
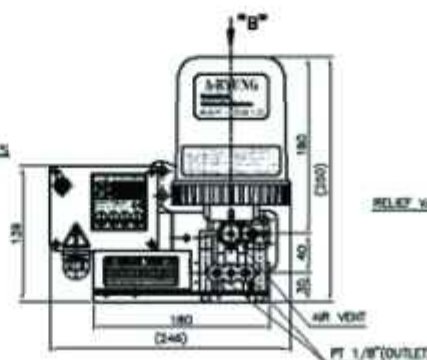
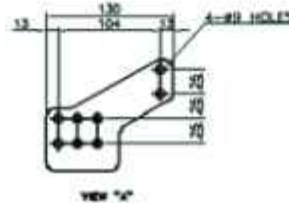
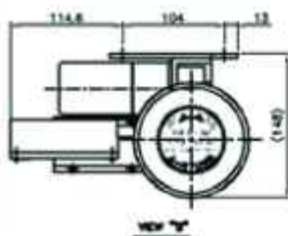
- ① ARYUNG Grease pump
- ② Pump classification / ポンプ分類

- ✓ AGP-DG10 type is a small electric fixed-quantity grease pump, suitable for short-distance lubrication. It is possible to lubricate several places in combination with a fixed-type distribution valve (PVG type).
AGP-DG10タイプは、短距離潤滑に適した小型電動定量グリースポンプです。固定式分配弁（PVG式）と組み合わせて、複数箇所の注油が可能です。
- ✓ AGP-DG10 type is a cartridge exchange type grease pump that does not have the mess and hassle caused by refilling of grease, allows quick and convenient cartridge exchange, and maintains an economical and clean environment.
AGP-DG10タイプは、グリースの補充による煩わしさや 煩わしさを解消し、迅速で便利なカートリッジ交換が可能で、経済的でクリーンな環境を維持するカートリッジ交換式グリースポンプです。
- ✓ For AGP-DG10-C, the stop time and discharge time are controlled by the digital controller built into it, and the oil supply is automatically performed at the set time.
AGP-DG10-Cの場合、停止時間と吐出時間は内蔵のデジタルコントローラで制御し、設定した時間に自動的に給油します。
- ✓ It has a wide range of applications such as injection molding machines and various industrial machines.
射出成形機や各種産業機械など幅広い用途があります。

PUMP SPEC'

Type	Discharge volume 吐出量 cc/min	Working pressure 使用圧力 MPa	Pressure range 圧力範囲 MPa	Cartridge capacity 容量 g	NLGI No. 主等	Outlet 吐出口 PT	Controller 制御装置	Net weight 重量 kg	DC24V	
									Motor Output 出力 W	Current 電流 A
DG10	10	10.0	6-10	0.7	#000-1	1/8"	3.9	3.9	20	1.4

Appearance | 外観



AGP-MG10 | Electric drive Type



AGP - MG10

① ②

- ① ARYUNG Grease pump
② Pump classification / ポンプ分類

- ✓ AGP-MG type is a grease pump exclusively for machine tools, suitable for short-distance lubrication, and it is possible to lubricate several places in combination with a fixed distribution valve (PVG type).

AGP-MGタイプは工作機械専用のグリースポンプで、短距離潤滑に適しており、固定分配弁（PVGタイプ）と組み合わせて複数箇所の潤滑が可能です。

- ✓ AGP-MG type is a cartridge exchange type grease pump that does not have any mess and hassle due to refilling of grease, allows quick and convenient cartridge exchange, and maintains an economical and clean environment.

AGP-MGタイプは、グリース補給による手間がかからず、迅速で便利なカートリッジ交換が可能で、経済的でクリーンな環境を維持するカートリッジ交換式グリースポンプです。

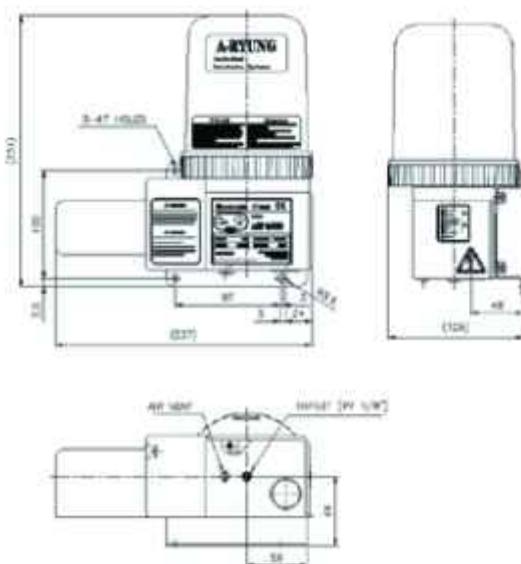
- ✓ Various machine tools, various industrial machines, etc.

適用は 各種工作機械、各種産業機械等

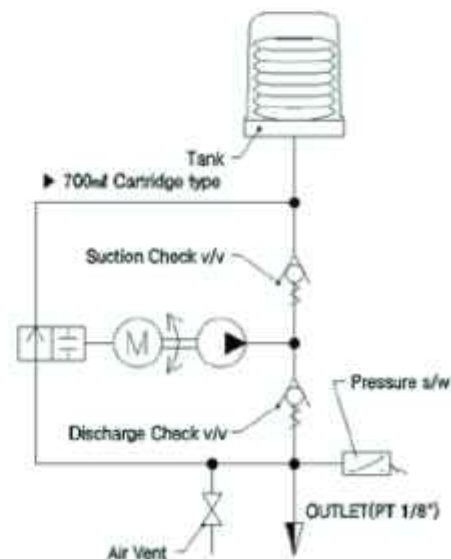
PUMP SPEC'

Type	Discharge volume 吐出量 cc/min	Working pressure 使用圧力 MPa	Reservoir (Cartridge) Capacity タンク容量 ℓ	NLGI No. 主専	Out-let 吐出口 PT	Net Weight 重量 Kg	DC24V	
							Motor Output 出力 W	Current 電流 A
AGP-MG10	7	5.0	0.7	#000	1/8"	3.2	20	1.43

Appearance | 外観



Circuit diagram | 回路図



AGP-15 Series | Electric drive Type



AGP - 15 M - CT - 110

① ② ③ ④ ⑤

- ① ARYUNG Grease pump
 ② Discharge flow / 吐出流量
 ③ Control device / 制御装置
 M : Machine side control / 機械側制御
 C : Self-control / 独自の制御
 ④ Grease injection method / グリース注入方法
 No mark : Filling / 充填
 CT : Cartridge replacement / カートリッジの交換
 ⑤ Voltage / 電圧 (V)
 110 : 110 V 220 : 220 V

- ✓ AGP-15 type is a small electric grease pump that has few lubrication points and is suitable for short-distance lubrication. It is possible to lubricate several places in combination with a one-pipe distribution valve (ARU-R type).

AGP-15タイプは、潤滑点が少なく、短距離潤滑に適した小型の電動グリースポンプです。1個パイプ分配弁 (ARU-Rタイプ) と組み合わせて、複数箇所の注油が可能です。

- ✓ The AGP-15M type does not have its own control device and can be controlled by an external controller.

AGP-15Mタイプには独自の制御装置がなく、外部コントローラで制御できます。

- ✓ For AGP-15C type, the stop time and the discharge time are controlled by a digital controller built into it, and oil is automatically supplied at the set time.

AGP-15Cタイプの場合、停止時間と吐出時間は内蔵のデジタルコントローラで制御し、設定した時間に自動的にオイルを供給します。

- ✓ AGP-15M(C)-CT type is a cartridge exchange type grease pump that does not have the mess and hassle caused by refilling of grease, allows quick and convenient cartridge exchange, and maintains an economical and clean environment.

AGP-15M (C) -CTタイプは、グリースの補充による煩わしさや煩わしさを感じさせず、迅速で便利なカートリッジ交換が可能で、経済的でクリーンな環境を維持するカートリッジ交換式グリースポンプです。

- ✓ Press, conveyor, crane, specially equipped vehicle, ship, paper machine, and various industrial machines, etc.

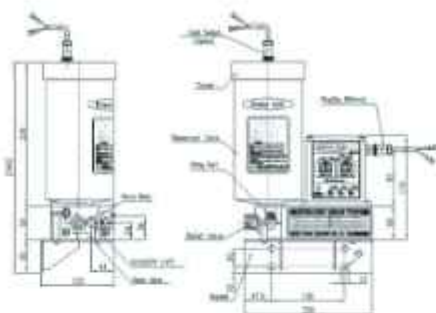
適用はプレス、コンベヤー、クレーン、特殊装備車、船舶、抄紙機、各種産業機械等。

PUMP SPEC'

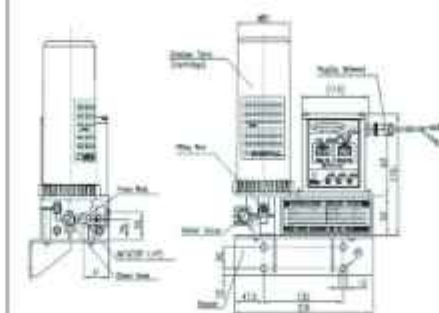
Type	Discharge volume 吐出量 cc/min	Working pressure 使用圧力 MPa	Pressure range 圧力範囲 MPa	Reservoir (Cartridge) Capacity タンク容量 ℓ	NLGI No. 主準	Out-let 吐出口 PT	Refilling method 充填方式	Net Weight 重量 Kg	Phase 1Ø, Poles 2P			
									Motor Out-put 出力 W	Fre- quency 周波数 Hz	Rated voltage 電圧 V	Current 電流 A
15M	12	10.0	2-12	2.0	#000-1	1/4"	Filling	9.5	90	50	100/200	1.8/0.9
15C	15									60	110/220	1.8/0.9
15M-CT	12	10.0	2-12	0.7	#000-1	1/4"	Cartridge	8.7	90	50	100/200	1.8/0.9
15C-CT	15									60	110/220	1.8/0.9

Appearance | 外観

AGP-15M(C)

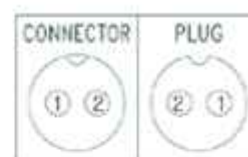


AGP-15M(C)-CT



Wiring diagram

配線図



①②: POWER

※ 1: RED

2: BLACK

Notes on use | 使用上の注意

AGP-15 type grease pump has a built-in relief valve to control the working pressure. If the working pressure is set too high, the durability of the pump may deteriorate, so an appropriate pressure must be set.

AGP-15タイプのグリースポンプには、使用圧力を制御するためのリリーフバルブが組み込まれています。使用圧力を高く設定しすぎると、ポンプの耐久性が低下する場合がありますので、適切な圧力を設定する必要があります。

During initial piping installation, before connecting to the distribution valve, unscrew the air vent, operate the pump to drain air, and then connect the piping after checking that the grease comes out

配管の初期設置時は、分配弁に接続する前に、エアベントを緩め、ポンプを作動させて空気を抜いてから、グリースが出ていることを確認してから配管を接続してください。

The material of the tank is made of reinforced plastic, but it is damaged by thinners and chemical solvents, so be careful when cleaning and washing.

タンクの材質は強化プラスチックですが、シンナーや化学溶剤により破損しますので、清掃・洗浄にはご注意ください。

The grease used is lithium-based NLGI No. Use only clean, high-quality grease in the range #000 to #1.

使用するグリースはリチウム系NLGI No. #000～#1の範囲の清潔で高品質のグリースのみを使用してください。

Mixing with other types of grease may cause contamination or deterioration due to chemical reactions.

他の種類のグリースと混合すると、化学反応による汚染や劣化の原因となる場合があります。

※ Refer to page 63 for grease filling and cartridge replacement.

※ グリースの充填やカートリッジの交換については、63ページをご参照ください。

Minimum setting conditions | 最小設定条件

Discharge Time (吐出時間)	Interval Time (休止時間)
1 ~ 10sec	About 2min or more
11 ~ 30sec	About 3min or more
31 ~ 60sec	About 5min or more
61 ~ 99sec	About 10min or more

As this pump is an intermittent grease pump that uses a small motor as power, it maximizes the instantaneous output and generates high heat from the motor during operation. Therefore, a sufficient intermittent stop time must be set according to the table on the left.

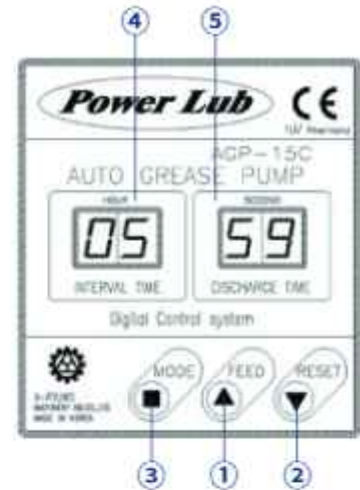
本ポンプは小型モーターを動力源とする間欠グリースポンプであるため、瞬時出力を最大化し、運転時にモーターから高熱を発生します。したがって、左の表に従って、十分な断続停止時間を設定する必要があります。

If the intermittent stop time is low, the heat dissipation time of the motor is short and high heat is generated. In this case, the motor is automatically stopped by the safety device installed inside. However, when the heat cools, it resumes normal operation.

間欠停止時間が短いと、モーターの放熱時間が短く、発熱します。この場合、モーターは内部に設置された安全装置によって自動的に停止します。ただし、熱が冷えると通常の動作に戻ります。

Panel description

- ① Feed button
- ② Reset button
- ③ Mode button
- ④ Interval FND
- ⑤ Discharge FND



How to set the timer | タイマーの設定方法

* Adjustment range

Interval Time 1~29h 59min
Discharge Time 1~99sec

* 調整範囲

インターバル時間：1~29時間59分
吐出時間：1~99秒

1) How to set

MODE ■: setting start, move, setting complete
FEED ▲: Raise the value
RESET ▼: Decrease the number

1) 設定方法

モード ■: 設定開始、移動、設定完了
フィード▲: 値を上げる
リセット▼: 数を減らす

A) INTERVAL TIME setting (1min~29hr 59min) ③ If you press the mode' button once, the INTERVAL TIME cursor blinks. At this time, the first two digits indicate the time and can be set up to 29 hours. Time setting increases or decreases TIME with FEED'(▲).RESET(▼) button. After setting the first digit, press the MODE button to move to the next column and set the time. When the time setting is complete, press the mode' button once again. Then the cursor flashes at DISCHARGE TIME. At this time, the two-digit number represents the minute (min) and the maximum setting TIME can be up to 59min. The increase or decrease of TIME is the same as in No. 1.

A) インターバル時間設定 (1分~29時間59分) ③モードボタンを1回押すと、インターバル時間カーソルが点滅します。このとき、最初の2桁は時刻を示し、最大29時間まで設定できます。時間設定は、フィード' (▲)、リセット (▼) ボタンで時間を増減します。最初の桁を設定した後、モードボタンを押して次の列に移動し、時間を設定します。時間設定が完了したら、もう一度モードボタンを押します。その後、放電時にカーソルが点滅します。このとき、2桁の数字は(分)を表し、最大設定時間は最大59分です。時間の増減はNo.1と同じです。

B) When the DISCHARGE TIME setting (1sec~99sec) time setting is completed, press the 'MODE' button once again. Then the cursor flashes at DISCHARGE TIME. At this time, the two-digit number indicates seconds (sec), and the maximum setting time can be up to 59sec. The increase or decrease of TIME is the same as in No. 1.

B) 吐出時間設定(1秒~99秒)時間設定が完了したら、もう一度「モード」ボタンを押します。その後、吐出時にカーソルが点滅します。このとき、2桁の数字は(秒)を示し、最大設定時間は最大59秒です。時間の増減はNo.1と同じです。

C) If there is no input within 10 seconds during the setting, the setting is regarded as completed and it is automatically converted to the operating state.

C) 設定中に10秒以内に入力がない場合、設定は完了したとみなされ、自動的に動作状態に変換されます。

D) Each time the "▲" and "▼" buttons are pressed once, it increases or decreases by 1 value, and if it is pressed continuously, it increases or decreases continuously.

D) 「▲」ボタンと「▼」ボタンを1回押すたびに、1値ずつ増減し、連続して押すと、連続して増減します。

2) RESET function

If the "RESET" button is pressed while the operation is in progress, the set initial operation state is restarted.

2) リセット機能 運転中に「RESET」ボタンを押すと、設定した初期運転状態に戻ります。

3) FEED button function (manual lubrication)

If you press the "FEED" button while the operation is in progress, "FEED" is displayed on the display window, and oil is discharged while pressing it regardless of the set time. It can be easily used when the initial piping is installed to remove air in the piping or when manually refueling.

3) フィードボタン機能(手動給油) 運転中に「FEED」ボタンを押すと、表示窓に「FEED」が表示され、設定時間に関係なく押しながらオイルが排出されます。初期配管を設置して配管内の空気を抜く場合や、手動で給油する場合に簡単に使用できます。

4) Oil shortage alarm (Option)

When there is insufficient oil in the pump, "Oil" is displayed on the display window and a buzzer sound is generated so that the lack of oil can be easily identified.

4) オイル不足アラーム (オプション)

ポンプ内のオイルが不足している場合は、表示窓に「Oil」と表示され、ブザー音が鳴り、オイル不足を簡単に識別できます。



MANUAL TYPE

GREASE
LUBRICATION PUMPS

AHGP-700 Series | Manual Type



- AHGP - 700**
- ① ARYUNG Hand Grease pump
 - ② Tank capacity / タンク容量 (cc)

✓ AHGP-700 type is a small manual grease pump, suitable for short-distance grease lubrication, and it is possible to lubricate several places in combination with a one-tube distribution valve (ARU-R type).

AHGP-700タイプは小型手動グリースポンプで、短距離グリース潤滑に適しており、ワンチューブ分配バルブ（ARU-Rタイプ）と組み合わせて複数箇所の潤滑が可能です。

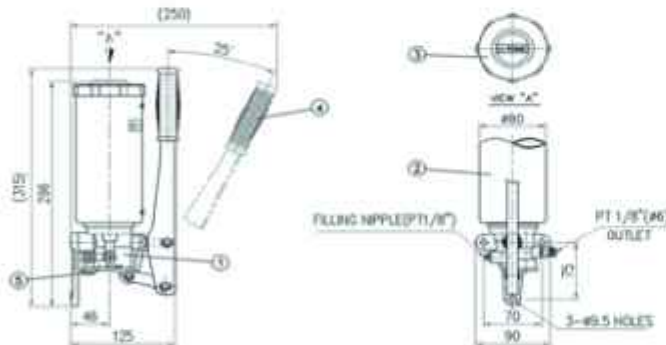
✓ Press, conveyor, crane, specially equipped vehicle, ship, paper machine, and various industrial machines, etc.

適用はプレス、コンベヤー、クレーン、特殊装備車、船舶、抄紙機、各種産業機械等。

PUMP SPEC'

Type 型式	Discharge volume 吐出流量 cc/stk	Max. Pressure 最高圧力 MPa	Reservoir 容積の容量 cc	NLGI No. 主準	Out-let 吐出口 PT	Filling Method 充填方式	Net Weight 重量 Kg
AHGP-700	1.0	1.5	700	#000-#2	1/8"	Filling	1.2

Appearance | 外観



- ① Pump body
- ② Grease tank
- ③ Tank cover
- ④ Lever
- ⑤ Air vent

When viewed from the front of the handle, there is 1 outlet on the left and right sides, but the right outlet can be used when the product is shipped.

ハンドル正面から見ると、左右に1つの吐出口がありますが、商品発送時に右側の吐出口が使用できます。

The material of the tank is made of reinforced plastic, but it is damaged by thinners and chemical solvents, so be careful when cleaning and washing.

タンクの材質は強化プラスチックですが、シンナーや化学溶剤により破損しますので、清掃・洗浄にはご注意ください。

The grease used is NLGI No. Only clean, good quality grease in the range #000 to #2 should be used.

使用するグリースはNLGI No.です。#000～#2の範囲の清潔で高品質のグリースのみを使用してください。

Mixing with other types of grease may cause contamination or deterioration due to chemical reactions.

他の種類のグリースと混合すると、化学反応による汚染や劣化の原因となる場合があります。

Do not apply excessive force as it may cause damage if the pump handle is pulled forcibly.

ポンプハンドルを無理に引っ張ると破損する恐れがありますので、無理な力を加えないでください。



AIR DRIVE TYPE

GREASE
LUBRICATION PUMPS

AGP-720 Series | Air drive type



AGP - 720 F - CT

① ② ③ ④

- ① ARYUNG Grease pump
- ② Discharge flow / 吐出流量
- ③ Level switch / レベルスイッチ
No mark: None / なし
F: Mounting / 装着
- ④ Grease injection method / グリース注入方法
No mark: Filling / 充填
CT: Cartridge type / カートリッジタイプ

- ✓ AGP-720 type is an air grease pump operated by compressed air. It is possible to easily control the amount and pressure of grease discharged by adjusting the air pressure and is suitable for relatively long-distance oil supply. In addition, it is possible to lubricate several places in combination with a single tube distribution valve (ARU-R type).
AGP-720タイプは、圧縮空気で作動するエアグリースポンプです。空気圧を調整することにより、吐出されるグリースの量と圧力を簡単に制御することができ、比較的長距離のオイル供給に適しています。また、単管分配弁（ARU-Rタイプ）と組み合わせ、複数箇所の注油が可能です。
- ✓ AGP-720-CT type is an air grease pump with cartridge exchange method. There is no hassle due to refilling of grease, cartridge exchange can be done quickly and easily, and economical and clean environment can be maintained.
AGP-720-CTタイプは、カートリッジ交換方式のエアグリースポンプです。グリースの補充による手間がなく、カートリッジ交換が迅速かつ簡単に行え、経済的でクリーンな環境を維持できます。
- ✓ Press, conveyor, crane, injection machine, ship, paper machine and various industrial machines, etc.
適用はプレス、コンベヤー、クレーン、射出成形機、船舶、抄紙機、各種産業機械等。

Type 型式	Discharge volume 吐出流量 cc/min	Max. Pressure 最高圧力 MPa	Reservoir 容器の容量 cc	NLGI No. 主等	Out-let 吐出口 PT	Filling Method 充填方式	Net Weight 重量 Kg
AGP-720	0.4	15	2.0	#000-#1	1/8"	Filling	3.7
AGP-720 F	0.4	15	2.0	#000-#1	1/8"	Filling	4.2
AGP-720-CT	0.4	15	0.7	#000-#1	1/8"	Cartridge	3.9

Since this pump has a built-in cylinder, an air unit must be installed to remove moisture and lubricate.

本ポンプはシリンダーを内蔵しているため、水分を除去して潤滑するためにエアユニットを設置する必要があります。

AGP-720Series is a one-pipe grease pump that can be used in combination with a one-pipe distribution valve ARU-R type. AGP-720シリーズは、単管分配弁ARU-Rタイプと組み合わせて使用できる単管グリースポンプです。

During initial piping installation, before connecting to the distribution valve, unscrew the air vent and operate the pump to drain air. 配管の初期設置時は、分配弁に接続する前に、エアベントを緩め、ポンプを操作して空気を抜いてください。

The grease used is NLGI No. of Lithium system. Only clean, good quality grease in the range #000 to 1 should be used. 使用グリースはリチウム系のNLGINo.です。#000から1の範囲の清潔で高品質のグリースのみを使用してください。

The material of the tank is made of reinforced plastic, but it may be damaged by thinners and chemical solvents, so be careful when cleaning and washing.

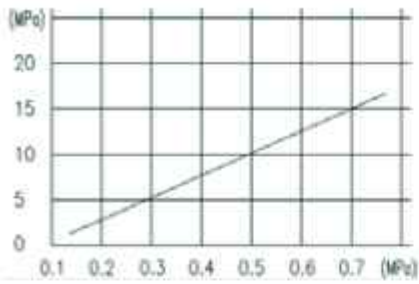
タンクの材質は強化プラスチック製ですが、シンナーや化学溶剤により破損する恐れがありますので、お手入れ・洗浄にはご注意ください。

※ Refer to page 63 for grease filling and cartridge replacement.

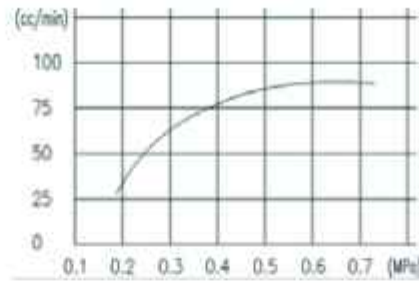
※ グリースの充填やカートリッジの交換については、63ページをご参照ください。

Discharge pressure | 吐出圧力

Discharge flow | 吐出流量



Air Pressure



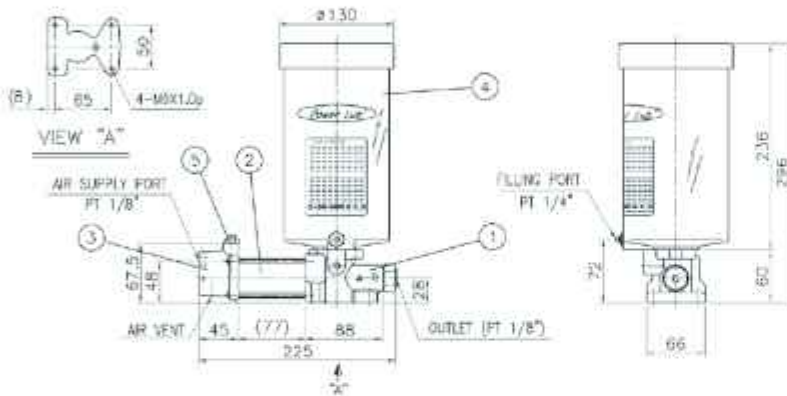
Air Pressure

※ The discharge pressure and discharge flow rate are determined according to the air pressure.

※ 吐出圧力、吐出流量は空気圧により決まります。

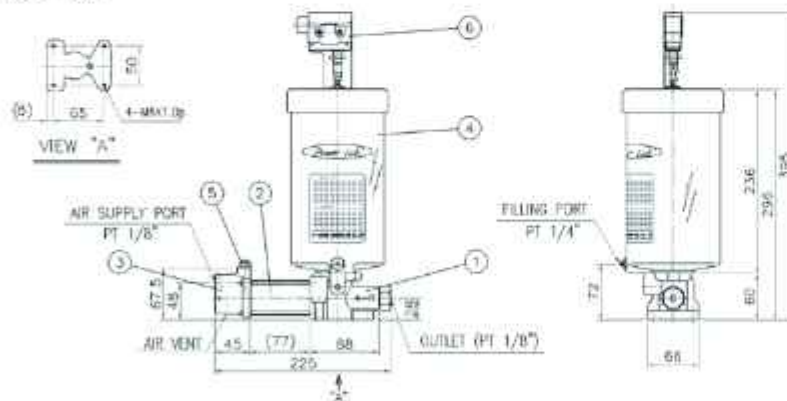
Appearance | 外観

AGP-720



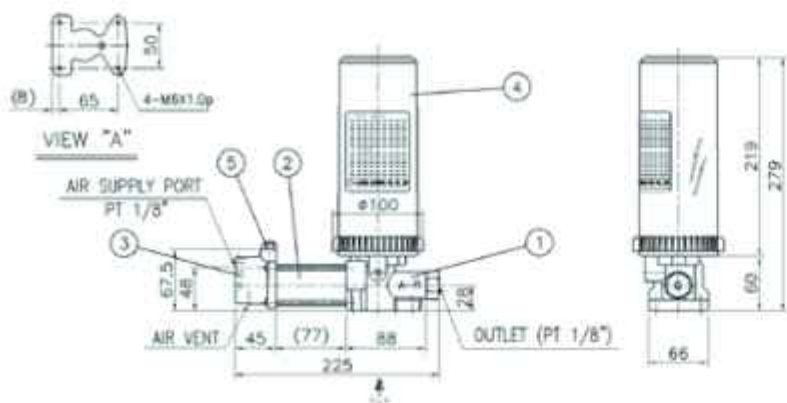
- ① Pump body
- ② Air cylinder
- ③ Cylinder body
- ④ Grease tank
- ⑤ Air adjust bolt

AGP-720 F



- ① Pump body
- ② Air cylinder
- ③ Cylinder body
- ④ Grease tank
- ⑤ Air adjust bolt
- ⑥ Limit switch

AGP-720-CT



- ① Pump body
- ② Air cylinder
- ③ Cylinder body
- ④ Grease tank (Cartridge)
- ⑤ Air adjust bolt



DISTRIBUTOR

GREASE
LUBRICATION PUMPS

ARU-R Series | Progressive single line



ARU - 4R - M

① ②

① Division of the number of distribution / 分配口数区分

4R : 4Point 6R : 6Point
8R : 8Point 10R : 10Point
12R : 12Point

② Limit switch / リミットスイッチ

No mark : None / なし, F : Mounting / 装着

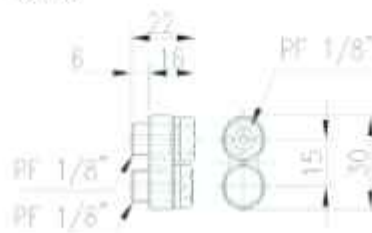
- ✓ ARU-R type is a one-pipe grease distribution valve, and it measures a certain amount of grease discharged from the pump and lubricates each lubrication point sequentially.
ARU-Rタイプは単管グリース分配弁で、ポンプから排出される一定量のグリースを測定し、各給油箇所を順次給油します。
- ✓ When the distribution valve completes one cycle operation, the indicator rod moves forward and backward once, and if the pipe of either outlet is blocked, the distribution valve does not operate, so it is easy to check whether there is an abnormality with the eye.
分配弁が1サイクル運転を完了すると、表示棒が1回前後に移動し、どちらかの出口の配管が詰まっていると分配弁が作動しないため、目で異常がないか確認しやすい。
- ✓ The ARU-R-M type is a distribution valve equipped with a limit switch and can detect abnormalities by monitoring the operating cycle of the distribution valve.
ARU-R-Mタイプは、リミットスイッチを備えた分配弁であり、分配弁の動作サイクルを監視することで異常を検出することができます。
- ✓ Operating temperature -20°C~70°C
使用温度-20°C~70°C

Type	Discharge point 吐出口の数	Discharge volume 吐出流量 cc/st	Min. Pressure 最低圧力 MPa	Max. pressure 最高圧力 MPa	Main pipe 主配管 PF	Branch pipe 支配管 PF	NLGI No. 主等	Net Weight 重量 Kg
ARU-4R	4	0.3	1.5	15	1/4"	1/8"	#000-#1	0.64
ARU-6R	6	0.3	1.5	15	1/4"	1/8"	#000-#1	0.64
ARU-8R	8	0.3	1.5	15	1/4"	1/8"	#000-#1	0.64
ARU-10R	10	0.3	1.5	15	1/8"	1/8"	#000-#1	0.72
ARU-12R	12	0.3	1.5	15	1/8"	1/8"	#000-#1	0.72

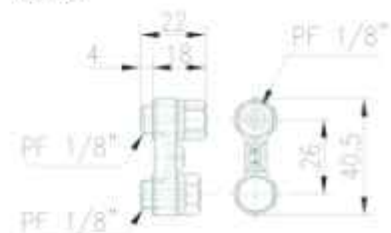
Sub-parts | 補助金具



AU-16



AU-26

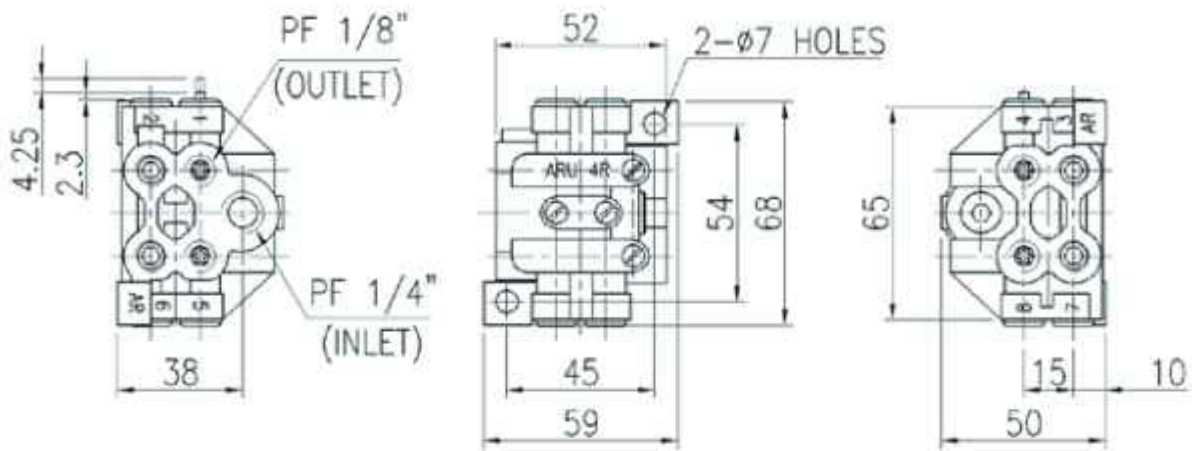


※ ARU-R type distribution valves are structured to operate in a sequential manner, so when you want to use an odd number of outlets, you must not block the remaining outlets, and you must use an auxiliary bracket. At this time, the discharge amount is doubled.

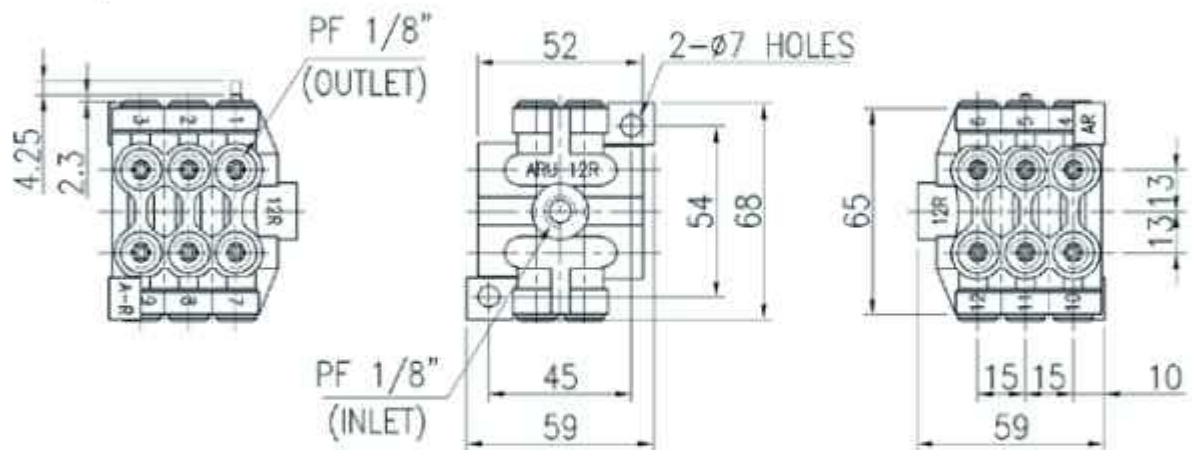
※ ARU-Rタイプの分配弁は順次作動する構造になっているため、奇数の出口を使用する場合は、残りの出口を塞がず、補助ブラケットを使用する必要があります。このとき、吐出量は2倍になります。

Appearance | 外観

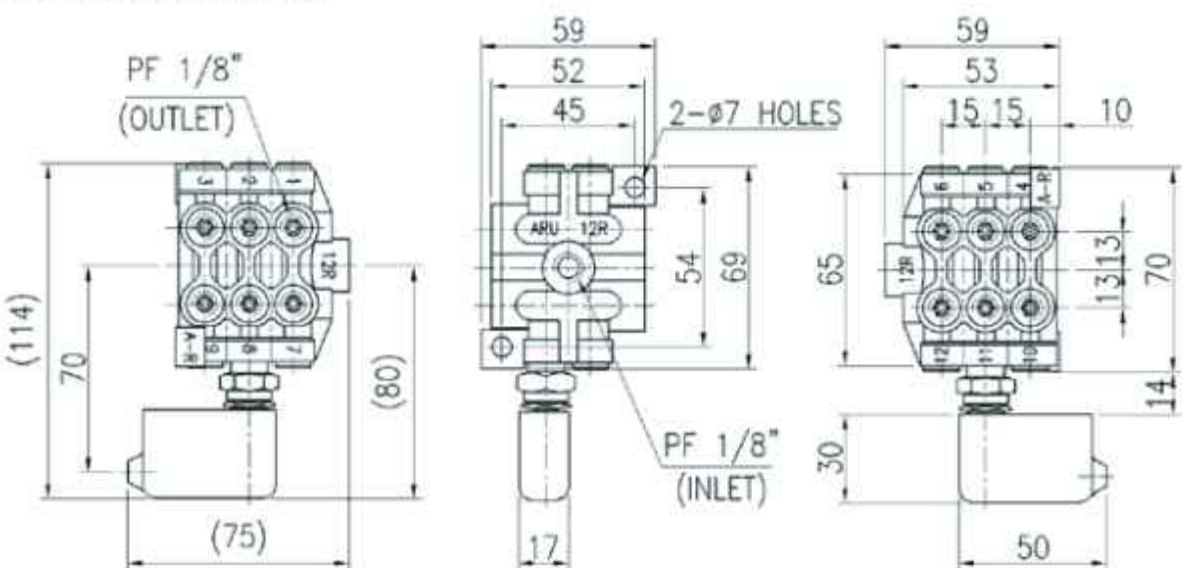
ARU-4R, 6R, 8R



ARU-10R, 12R



ARU-R-M (Limit switch option)



PVG Series | Measuring distributor



PVG - 10 - S

① ②

① Flow code / フローコード

② Piping method / 配管方法

No mark: One-touch method / ワンタッチ方式

S: Screwed / ねじ込み

- ✓ PVG fixed-quantity valve is a valve designed to be used in an intermittent oil supply system. It is a fixed-quantity lubrication valve designed to improve the quantity of grease by piston operation.

PVG固定量バルブは、断続的な給油システムで使用するために設計されたバルブです。これは、ピストン操作によってグリースの量を改善するように設計された一定量の潤滑バルブです。

- ✓ Due to the small flow error range, it is suitable for precision lubrication systems.

流量誤差範囲が狭いため、精密潤滑システムに適しています。

- ✓ Depending on the piping method, there are screw type and one-touch type. Especially, the one-touch type can shorten the time required for piping, which is very beneficial for cost reduction.

配管方法により、ネジ式とワンタッチ式があります。特にワンタッチタイプは配管にかかる時間を短縮できるため、コスト削減に非常に役立ちます。

- ✓ When configuring the system, use it in combination with the ARG-M type distribution valve.

システムを構成する際は、ARG-Mタイプの分配バルブと組み合わせて使用してください。

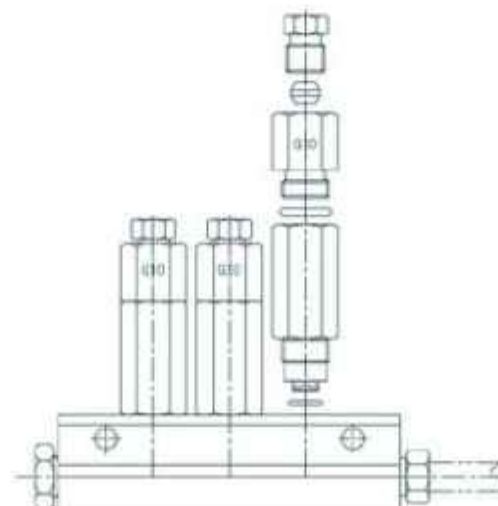
Type 型式	Volume 流量 cc/st	Using pressure 使用圧力 MPa	NLGI No. 主等	L mm
PVG-10	0.1	1.5 or more	#000-#1	47
PVG-20	0.2	1.5 or more	#000-#1	55
PVG-30	0.3	1.5 or more	#000-#1	65
PVG-40	0.4	1.5 or more	#000-#1	65
PVG-50	0.5	1.5 or more	#000-#1	65

Bore of pipe	
A	B
M10 X 1.0p	M8 X 1.0P (One Touch)

Appearance | 外観



Example of use | 使用例





ACCESSORIES

GREASE
LUBRICATION PUMPS

Distributor



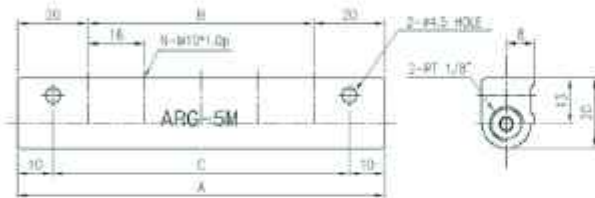
ARG - 5 M

①

①
Number of distribution ports
配布ポートの数

- ✓ Used in combination with PVG distribution valve.
PVG分配弁と組み合わせて使用します。

Appearance | 外観



Type	Point (N)	Dimension			Material
		A	B	C	
ARG-2M	2	56	16	36	A6063
ARG-3M	3	72	32	52	
ARG-4M	4	88	48	68	
ARG-5M	5	104	64	84	
ARG-6M	6	120	80	100	
ARG-7M	7	136	96	116	
ARG-8M	8	152	112	132	

Grease

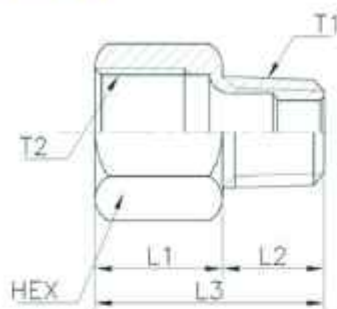


- ✓ AGP-DG10, MG10 exclusive grease.
AGP-DG10、MG10専用グリース。

Model	Usage	NLGI No.	Pump
ARG-00	工作機械専用 (Machine tool)	#00	AGP-MG10 AGP-DG10(C)
ARG-1	射出機専用 (Injection machine)	#1	AGP-DG10(C)

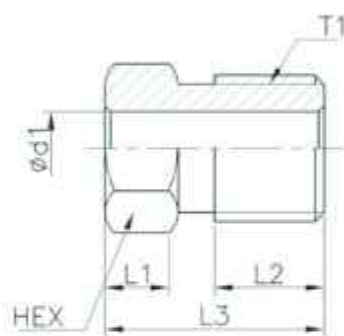
Fitting

NIPPLE | ニップル



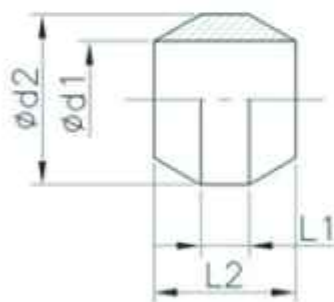
Type	Pipe Dia	L1	L2	L3	T1	T2	Hex	Material
TD4-1/8K1	Ø4	10	8	18	PT1/8"	M8×1.0p	10	BsB03
TD4-1/8K	Ø4	10	8	18	PT1/8"	M8×1.0p	11	BsB03
TD6-1/8K1	Ø6	10	8	18	PT1/8"	M10×1.0p	12	BsB03
TD6-1/8K	Ø6	10	8	18	PT1/8"	M10×1.0p	14	BsB03
TD6-12K	Ø6	10	8	18	M12×1.0p	M10×1.0p	14	BsB03

PLUG BOLT | プラグボルト



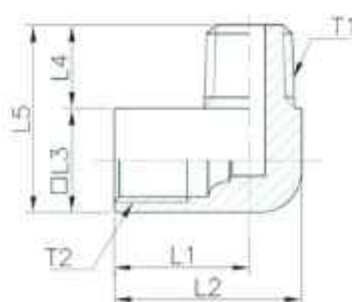
Type	Pipe Dia	d1	L1	L2	L3	T2	Hex	Material
TA-4	Ø4	4.1	4	6	12	M8×1.0p	8	BsB03
TA-6	Ø6	6.1	4	7	13	M10×1.0p	10	BsB03

SLEEVE | スリーブ



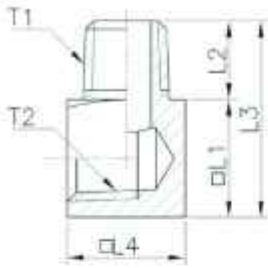
Type	Pipe Dia	d1	d2	L2	L3	Material
TB-4	Ø4	4.1	6	1.7	5	BsB03
TB-6	Ø6	6.1	8	1.7	5	BsB03

ELBOW | エルボー



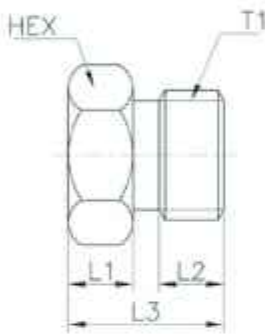
Type	Pipe Dia	L1	L2	L3	L4	L5	T1	T2	Material
TH4-1/8K1	Ø4	13	18	10	8	18	PT1/8"	M8×1.0p	BsB03
TH6-1/8K1	Ø6	16	22	12	10	22	PT1/8"	M10×1.0p	BsB03

ELBOW | エルボー



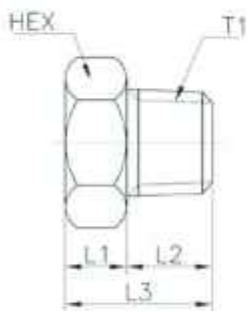
Type	L1	L2	L3	L4	T1	T2	Material
T1-1/8K1	12	8	21	12	PT 1/8"	PT 1/8"	BsBD3

SEAL PLUG | シールプラグ



Type	L1	L2	L3	T1	Hex	Material
TG-8	4	5	11	M8×1.0p	12	BsBD3
TG-10	5	5	12	M10×1.0p	14	BsBD3
TG-12	5	6	13	M12×1.0p	17	BsBD3

SEAL PLUG | シールプラグ



Type	L1	L2	L3	T1	Hex	Material
TG-1/8K	4	7	11	PT 1/8"	12	BsBD3

TEE | ティー



Type	d1	L1	L2	L3	L4	T1	Material
KD-4	14	30	8.5	9.5	23.5	M8×1.0p	ZnDC
KD-6	14	30	8.5	9.5	23.5	M10×1.0p	ZnDC



Pipe cleaning and commissioning | 配管清掃と始運転

- ✓ When the piping of the pump and distribution valve is installed, fill the grease up to the upper limit of the oil level by using a filling pump or a grease gun in the grease filling port on the front of the pump to prevent air from entering.
ポンプと分配バルブの配管が設置されている場合は、ポンプ前面のグリース充填口に充填ポンプまたはグリースガンを使用して、空気が入らないように油面の上限までグリースを充填してください。
- ✓ To clean the pipe of the main pipe first, separate the connector from the front end of the distribution valve, then operate the grease pump to sufficiently drain the grease from the pipe end, clean the inside of the pipe, and then connect it to the distribution valve again. (If the piping is not flushed after the first installation, a fatal breakdown in the distribution valve may occur due to foreign substances in the piping.)
メインパイプの配管を先に清掃する場合は、分配弁の前端からコネクタを外し、グリースポンプを操作して配管端からグリースを十分に排出し、配管内を清掃してから、再び分配バルブ。(最初の設置後に配管がフラッシュされない場合、配管内の異物により分配バルブの致命的な故障が発生する可能性があります。)
- ✓ In the case of a lubrication pipe (branch pipe), do not connect directly to the lubrication port, but drain the grease to the end of the pipe before connecting it to the lubrication port.
給油管(分岐管)の場合は、給油口に直接接続せず、給油口に接続する前に管端までグリースを抜いてください。

Grease filling method | 充填方法

- ✓ When filling the tank with grease, use a filling pump and inject it only through the grease filling port on the left side of the pump.
タンクにグリースを充填する場合は、充填ポンプを使用し、ポンプ左側のグリース充填ポートからのみ注入してください。
- ✓ When filling the grease, be sure to observe the upper limit of the oil level.
グリースを充填するときは、必ずオイルレベルの上限を守ってください。
- ✓ Do not open the top cover of the tank and add grease. If grease is added by opening the top cover of the tank, air bubbles are contained in the grease, which may cause poor discharge.
タンクの上部カバーを開けてグリースを追加しないでください。タンク上部カバーを開けてグリースを添加すると、グリースに気泡が入り、吐出不良の原因となります。
- ✓ For cartridge type grease pumps, replace and install the cartridge filled with grease.
カートリッジ式グリースポンプの場合、グリースが充填されたカートリッジを交換して取り付けます。

How to replace cartridges | カートリッジ交換方法



- ✓ Remove the plug and gently press the back of the cartridge so that the grease comes out to the neck.
プラグを取り外し、カートリッジの背面をそっと押して、グリースがネックに出るようにします。
- ✓ While pressing the rear of the cartridge slightly, combine it with the pump inlet to prevent air from entering.
カートリッジ後部を軽く押しながら、空気が入らないようにポンプ入口と組み合わせてください。

Cartridge Advantage | カートリッジ長点

- ✓ There is no mess and hassle due to refilling of grease, and cartridge exchange is quick and easy, so an economical and clean environment can be maintained.
更グリースの補充による煩わしさがなく、カートリッジ交換が迅速かつ簡単で、経済的でクリーンな環境を維持できます。
- ✓ As an airtight container, it does not deteriorate because it has no connection with air and can be used for a long time because it is not separated from oil and soap.
気密容器として、空気とのつながりがないため劣化がなく、油やソープから分離されないため長期間使用できます。

How to replace the grease cartridge | グリースカートリッジの交換方法



1. Cartridge cover & cartridge removal

カートリッジカバーとカートリッジの取り外し

- 1) Power off the pump.
ポンプの電源を切ります。
- 2) Remove the cartridge cover.
カートリッジカバーを取り外します。
- 3) Remove the empty cartridge by turning it counterclockwise.
空のカートリッジを反時計方向に回して取り外します。



2. Combination of cartridge & cartridge cover

カートリッジとカートリッジカバーの組み合わせ

- 4) Insert a new cartridge and assemble by turning it clockwise.
新しいカートリッジを挿入し、時計方向に回して組み立てます。
- 5) Cartridge cover assembly.
カートリッジカバー組立。
- 6) Remove air after supplying power to the pump.
ポンプに電力を供給した後、空気を抜いてください。



3. Caution

注意事項

- Do not leave the pump without cartridges and covers.
※ Foreign substances may enter and cause pump failure or malfunction.
カートリッジとカバーなしでポンプを放置しないでください。
※異物が入り、ポンプの故障や故障の原因となります。
- Do not run the pump without the cartridge assembled.
カートリッジを組み立てずにポンプを運転しないでください。

※ If the cartridge is removed while the grease remains, air will flow into the cartridge.
If you reassemble and use a cartridge with air in it, the pressure will not rise and the pump may be damaged.

※ グリースが残ったままカートリッジを外すと、カートリッジに空気が流れ込みます。
空気が入ったカートリッジを組み立て直して使用すると、圧力が上昇せず、ポンプが損傷する可能性があります。

How to subtract Air | エア抜き方法

※ After installing the pump for the first time or replacing the cartridge, remove the air as shown below.

※ 初めてポンプを取り付けるか、カートリッジを交換した後は、以下のように空気を抜いてください。

- 1) Loosen the air vent located on the left side of the outlet by turning it counterclockwise 1~2 turns using a spanner (8mm).
スパナ (8mm) を使用して、吐出口の左側にある通気孔を反時計方向に1~2回転させて緩めます。
- 2) Supply power to the pump.
ポンプに電力を供給します。
- 3) Operate the pump until only grease comes out without air through the air vent.
エアバントから空気がない状態でグリースのみが出るまでポンプを運転します。
- 4) If only grease comes out without air, stop the pump.
空気なしでグリースのみが出てきた場合は、ポンプを停止します。
- 5) Turn the air vent clockwise to lock it and then operate the pump.
エアバントを時計方向に回してロックし、ポンプを作動させます。



※ Fill grease so that there is no air from the pump to the distribution port at the end of the main pipe.

※ ポンプからメインパイプ端の分配口まで空気が入らないようにグリースを充填してください。



History | 沿革

GREASE
LUBRICATION PUMPS

From Korea's leading brand to a global brand!! Aryung is always with you in the development of machine tools!!!

韓国を代表するブランドからグローバルブランドへ!! Aryungは常に工作機械の開発に携わっています!!!



Bronze Tower Order of Industrial Service Merit
ブロンズタワー産業勲章



World Machine Tool Exhibition
世界工作機械展



System assembly line
システム組立ライン



Automated processing line
自動処理ライン

- 1976 05 Established Ayung Machine Tools
- 1980 04 Designated as a specialized oil pump company by the Ministry of Commerce and Industry (No.79-118)
- 1982 02 Designated as a company approved for modernization action plan (Small and Medium Business Corporation No.81-208)
- 1982 02 Awarded the Presidential Citation for Excellent Small and Medium Business (No. 54709)
- 1982 05 Awarded the Deputy Prime Minister's Award, selected as an excellent domestic machinery development company (No.87-104)
- 1987 09 Self-cleaning service plaque (National Tax Service)
- 1992 12 Overseas Market Export Industry Award (Korea International Trade Promotion Corporation)
- 1993 05 "CE" European safety standard certification (TUV Rheinland)
- 1996 11 "EM" machinery, parts and materials excellent quality standard certification (Korea Institute of Technology and Standards)
- 1999 06 ISO 9001 quality management system certification (KSA)
- 2000 10 "CSA-C-US" American and Canadian safety standards certification (CSA INTERNATIONAL)
- 2003 11 Awarded by the Minister of Commerce, Industry and Energy for export contribution (No.47955)
- 2003 12 Awarded the Minister of Commerce, Industry and Energy citation for trade promotion economic development (No.54163)
- 2004 11 Commendation from Jeollanam-do governor for export contribution (No.1421)
- 2005 12 Established a local subsidiary in China "Along Machine Tools (Dalian) Co., Ltd."
- 2006 12 Awarded the Prime Minister's Award for "Machine Tool Development" (No.133740)
- 2007 04 Awarded the 1 Million Dollar Export Tower to commemorate the Trade Day
- 2007 09 Established company-affiliated research institute (Korea Industrial Technology Association)
- 2007 10 "MAIN-BIZ" (management innovation small and medium business) certification (Small and Medium Business Administration)
- 2007 10 Acquired single PPM certification
- 2008 05 "INNO-BIZ" (Technology Innovative Small and Medium Business) Certification "A Grade" (Small and Medium Business Administration)
- 2009 02 Received the Bronze Tower Order of Industrial Service Merit (Contribution to National Industrial Development)
- 2009 03 Acquired "NRTL" North American stability certification
- 2010 11 Received a commendation from the head of the National Tax Service (No.47687)
- 2012 02 Acquired the certification of the minimum efficiency system for motors of 0.75kW or more (Korea Energy Agency)
- 2014 02 Jeollanam-do Export Prize (No. 39)
- 2014 10 Acquired premium efficiency standard (IE3) certification (Korea Energy Agency)
- 2015 03 Awarded the prestigious longevity company award (Ministry of Trade, Industry and Energy)
- 2015 12 Deputy Prime Minister of Model Taxpayer and Minister of Strategy and Finance Award (National Tax Service)
- 2016 12 Awarded the 3 Million Dollar Export Tower to commemorate the Trade Day
- 2018 07 Awarded the 5 Million Dollar Export Tower to commemorate the Trade Day
- 2019 04 Selected as a Global small giant company (Ministry of SMEs & Startups.)
- 2019 10 Received the Presidential Citation for National Industrial Development (No.220639)
- 2020 03 Selected as a Materials & Parts specialized company (Ministry of trade, industry & energy)

- アユン工作機械を設立
- 商工省指定オイルポンプ専門会社 (No.79 118)
- 近代化行期計画 (中小企業法人No.81 208) の承認を受けた会社に指定
- 優秀な中小企業で大統領賞を受賞 (No.54709)
- 国内の優秀な機械開発会社にも選ばれ、副首相賞を受賞 (No.87 104)
- セルフクリーニングサービスプラーク (国税庁)
- 海外市場輸出産業賞 (韓国国際貿易振興公社)
- 「CE」欧州安全基準認証 (TUV Rheinland)
- 「EM」機械、部品、材料の優れた品質基準認証 (韓国科学技術研究院)
- ISO 9001品質管理システム認証 (KSA)
- 「CSA-C-US」アメリカおよびカナダの安全基準認証 (CSAインターナショナル)
- 輸出貢献に対して韓国エネルギー大臣から授与 (No.47955)
- 貿易振興経済発展のため韓国エネルギー大臣賞を受賞 (No.54163)
- 全羅南道知事からの輸出貢献表彰 (No.1421)
- 中国に「工作機械 (大連) 株式会社」の現地子会社を設立
- 「工作機械開発」で首相賞を受賞 (No.133740)
- 貿易の日を記念して100万ドルの輸出タワーを受賞
- 会社付属の研究機関を設立 (韓国産業技術振興協会)
- 「MAIN BIZ」(経営革新中小企業) 認証 (中小企業庁)
- シングルPPM認証を取得
- 「INNO BIZ」(技術革新中小企業) 認証
- 「Aグレード」(中小企業庁)
- ブロンズタワー産業勲章 (国家産業開発への貢献) を受賞
- 米認定認証「NRTL」を取得
- 国税庁長官から表彰を受けた (No.47687)
- 0.75kW以上のモーターの最低効率システムの認証を取得 (韓国エネルギー公社)
- 全羅南道輸出賞 (第39号)
- プレミアム効率基準 (IE3) 認証を取得 (韓国エネルギー公社)
- 名誉ある長寿企業賞を受賞 (産業通商資源部)
- 模範納税者に副首相兼企画財務大臣賞 (国税庁)
- 貿易の日を記念して300万ドルの輸出タワーを受賞
- 貿易の日を記念して500万ドルの輸出タワーを受賞
- グローバルな強小企業に選定中小ベンチャー企業部)
- 国家産業の発展大統領表彰を受賞 (No.220639)
- 素材部品専門企業に選定 (産業通商資源部)



ARYUNG MACHINERY IND. CO.,LTD



KOREA HEADQUARTERS

#48, Damsun-ro, Keumseong-myun, Daryang-gun,
Jeonnam, Korea / 全南 潭陽郡 金星面 潭淳路 48

TEL +82-61-380-2200

FAX +82-61-382-3094

URL <http://www.aryung.co.kr>

E.mail aryung@aryung.co.kr



CHINA SUBSIDIARY COMPANY

#9 Tieshan East 3 Road Central Industrial District
Economic Development Zone Dalian City China
辽宁省大连市经济技术开发区铁山东三路9号

TEL +86-411-8734-6601~4

FAX +86-411-8734-6605

URL <http://www.a-ryung.com.cn>

E.mail a-ryung@163.com

In addition to improving the quality of the product are subject to
change without notice in selecting products please contact our technical team.

製品の品質向上に加えて、製品の選択において予告なしに変更される場合があります。当社の技術チームにお問い合わせください。