



ISO 9001:2015/ISO 14001:2015

Small Giant
Company of Korea



ARYUNG
www.aryung.co.kr

HIGH PRESSURE COOLANT SYSTEM

All pumps & system for Machine tools



ARYUNG

HIGH PRESSURE COOLANT SYSTEM

ARYUNG takes a leap forward in the 21st century

ARYUNGは21世紀に飛躍する

Since its founding in 1976, Aryung has developed with one goal of being a specialized oil pump company, and is striving to provide the best quality and reliability to customers in the 21st century.

1976年の創業以来、Aryungはオイルポンプの専門会社を目指して発展し、21世紀のお客様に最高の品質と信頼性を提供できるよう努めています。

ARYUNG recognized in the world ARYUNGは世界で認められています

Based on world-class quality certifications such as CE, NRTL, and RoHS, ARYUNG currently exports to more than 23 countries, especially producing products under ISO-9001 and ISO-14001 quality management.

CE、NRTL、RoHSなどの世界クラスの品質認証に基づいて、ARYUNGは現在23カ国以上に輸出しています。特にISO-9001およびISO-14001の品質管理を通じて製品を製造しています。

VISION

Focused Goals Continuous research and development

目標を達成するために継続的な研究開発

ARYUNG focuses on research and development, and in order to achieve the goal of quality improvement and best customer service, we are making every effort to manufacture through thorough quality control and inspection.

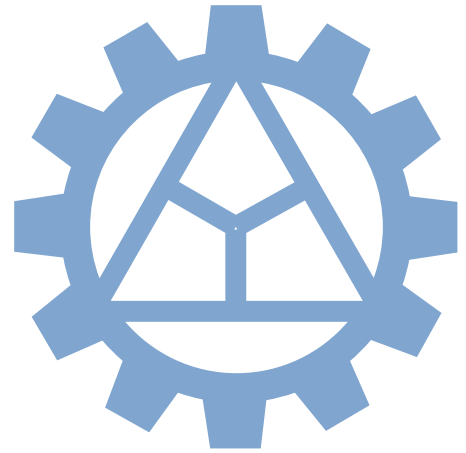
ARYUNGは研究と開発、品質向上と最高の顧客サービスを目標に、徹底した品質管理と検査を通じて私たちは製造にあらゆる努力をしています。

Quality First, Thorough Customer Satisfaction

品質第一、徹底した顧客満足

We aim to achieve the goal of customer satisfaction by continually thorough inspection and inspection.

徹底した検査を通じて継続的に追跡することにより、顧客満足の目標を達成することを目指しています。



CONTENTS・内容

01 TECHNICAL DATA・技術データ

the need for a high pressure coolant filter system ・高圧クーラントフィルターシステムの必要性	05
Example of flow rate change according to orifice・オリフィスによる流量変化の例	06
applied filter configuration・適用されているフィルター構成	07

02 COOLANT FILTER SYSTEM・クーラントフィルターシステム

ACFS Series	09
ACFO Series	11
ACFC Series (Water Soluble Coolant・水溶性クーラント)	15
ACFC Series (Water Soluble & non-aqueous Coolant・水溶性&オイルクーラント)	19
ACFH-T216 Series	23
ACFH-H25 Series	26
ACFH-H25-CTA Series	31
AHGU Series (Gear pump Unit)	37
ARCF Series (Cyclone Filter)	40

03 HIGH PRESSURE PUMPS・高圧ポンプ

AJ Series (Screw pump)	42
AJM Series (Motor Screw pump)	45
AMTP-CH Series (Trochoid pump)	47

SERIES

ACFS Water soluble and non-aqueous High pressure Coolant Filter System (水溶性および非水系高圧クーラントフィルターシステム)

09p



Filtering method : Bag or Element
フィルタリング方法：バッグまたはエレメント

Platform Open type
プラットフォームオープンタイプ

ACFO Water soluble and non-aqueous High pressure Coolant Filter System (水溶性および非水系高圧クーラントフィルターシステム)

11p



Filtering method : Cyclone, Cyclone + Element
フィルタリング方法：サイクロン、サイクロン+エレメント

Open type (Built-in clean tank)
オープンタイプ (クリーンタンク内蔵)

ACFC Water soluble and non-aqueous High pressure Coolant Filter System (水溶性および非水溶性高圧クーラントフィルターシステム)

15p



Pump classification : screw pump (50~70 bar)
ポンプ分類： スクリューポンプ (50~70 bar)
Gear pump (20~50 bar)
ギアポンプ (20~50 bar)

Filtering method : Cyclone, Cyclone + Element
フィルタリング方法：サイクロン、サイクロン+エレメント

Cabinet type (Built-in clean tank)
キャビネットタイプ (クリーンタンク内蔵)

ACFH Filter System for non-aqueous High pressure Coolants (非水溶性高圧クーラント用ACFHシリーズフィルターシステム)

23p



Filtering method : Element & Bag filter
フィルタリング方法：エレメント&バッグフィルター

Cabinet type (Built-in clean tank)
キャビネットタイプ (クリーンタンク内蔵)

Built-in oil cooler type
オイルクーラータイプ内蔵

AHGU Water soluble High pressure Coolant Filter System (款水溶性高圧冷却过滤系统)

37p

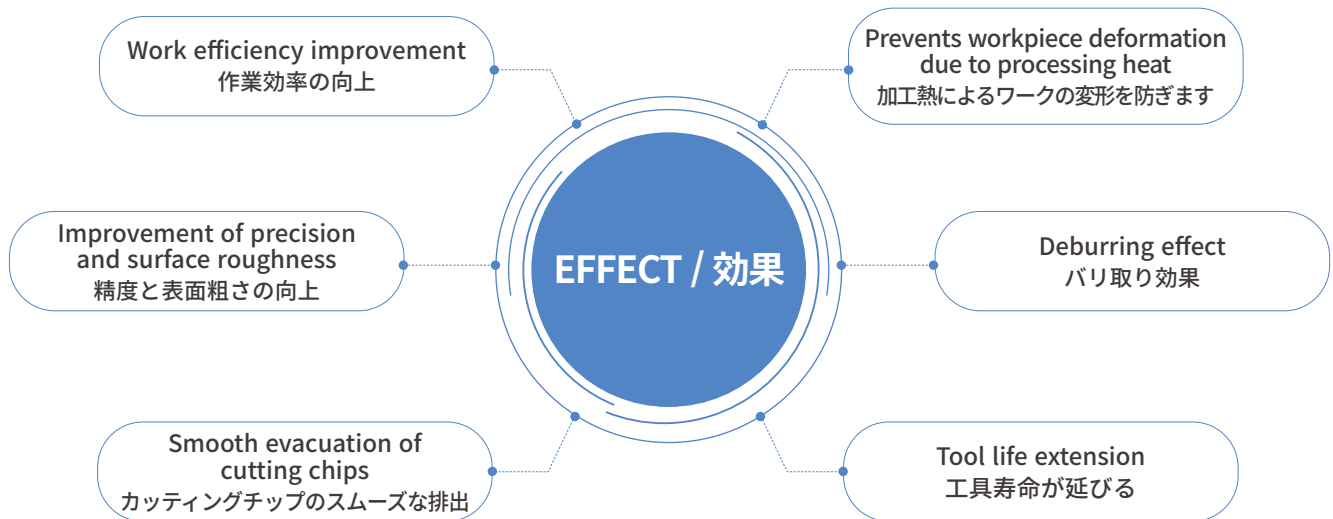


Automatic filtering method: Element filter
自動フィルタリング方法：エレメント フィルター

Stand Type (Immersion type)
スタンドタイプ (浸水タイプ)

The need for a high pressure coolant filter system

高圧クーラントフィルターシステムの必要性



With the development of machine tools, a cutting oil device has become indispensable to cope with high-speed machining and precision machining.

High-pressure coolant injection is essential in order to speed up the machining speed and prevent the resulting rapid wear and loss of precision of the tool.

In response to this, the ARYUNG High pressure coolant system consists of a compact and durable pump and a filtering device that is convenient for maintenance.

The precision and production efficiency of the workpiece can be expected only when high heat generation caused by high-speed rotation is eliminated and the cutting chips are discharged smoothly.

High pressure coolant system can obtain maximum effect by installing high pressure spray nozzle close to cutting part, and maximum flow rate, pressure, and flow rate of cutting oil supplied through high pressure pump can be obtained when appropriate orifice is used.

工作機械の進歩に伴い、高速加工や精密加工に対応するために切削油供給装置が必ず必要になります。

加工速度を速め、工具の急激な摩耗や精度の低下を防ぐためには、高圧クーラント吐出が不可欠です。

これに対応するため、ARYUNG高圧クーラントシステムは、コンパクトで耐久性のあるポンプと、メンテナンスに便利なる過装置で構成されています。

高速回転による高発熱をなくし、切削チップをスムーズに排出することで初めて、作業精度と生産効率が期待できます。

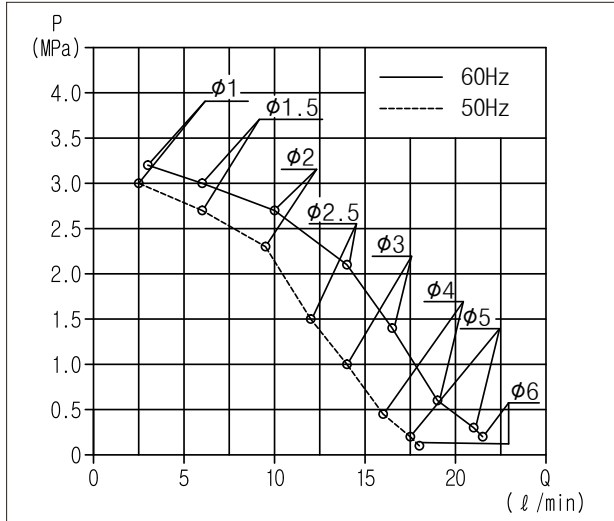
高圧クーラントシステムは、切削部の近くに高圧スプレーノズルを設置することで最大の効果が得られ、適切なオリフィスを使用すると、高圧ポンプから供給される切削油の最大流量、圧力および流量を得ることができます。

Example of flow rate change according to orifice

オリフィスによる流量変化の例

SCREW PUMP

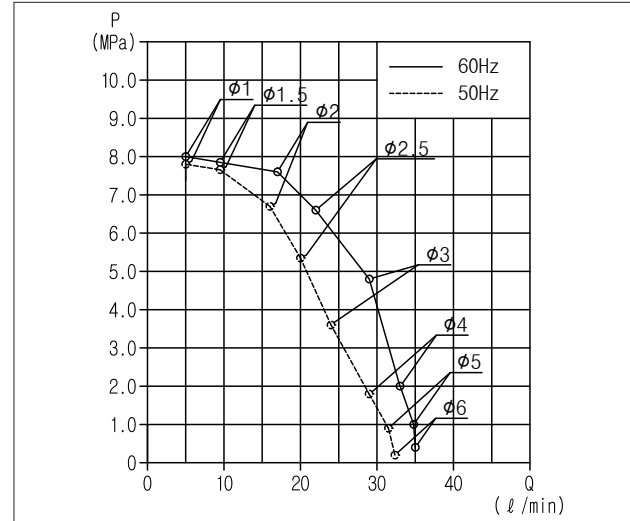
30 bar



• Oil temperature 40°C, viscosity 2cSt

Cyclone Inlet Pressure	0.27MPa (1100HMFS45)
Suction Filter	3/4"
Orifice Hole	1EA standard
Pump Max' Pressure	3.8MPa Setting

70 bar

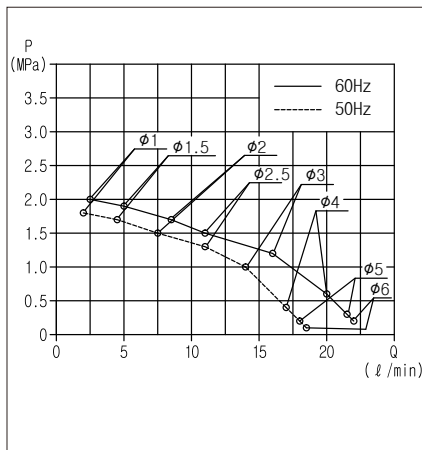


• Oil temperature 40°C, viscosity 2cSt

Cyclone Inlet Pressure	0.27MPa (1100HMFS45)
Suction Filter	1"
Orifice Hole	1EA standard
Pump Max' Pressure	8.0MPa Setting

GEAR PUMP

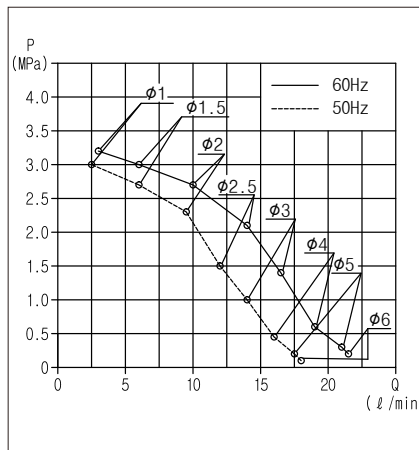
20 bar



• Oil temperature 40°C, viscosity 2cSt

Orifice Hole	1EA standard
Pump Max' Pressure	2.2MPa Setting

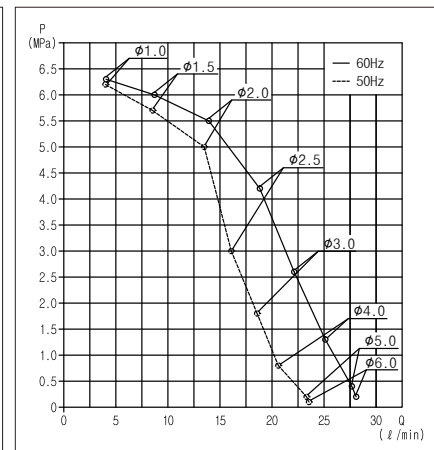
30 bar



• Oil temperature 40°C, viscosity 2cSt

Orifice Hole	1EA standard
Pump Max' Pressure	3.3MPa Setting

50 bar



• Oil temperature 40°C, viscosity 2cSt

Orifice Hole	1EA standard
Pump Max' Pressure	5.5MPa Setting

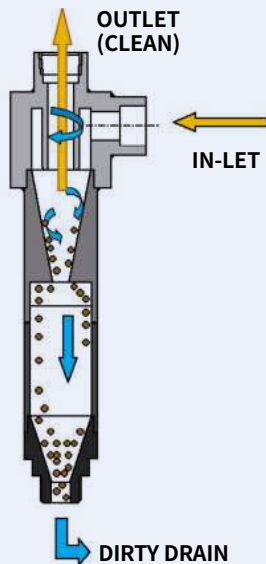
※ The above data may vary depending on the fluid used, piping, viscosity, and ambient conditions.

※上記のデータは、使用する液体、配管、粘度、周囲条件によって異なる場合があります。

Applied filter configuration

適用されているフィルター構成

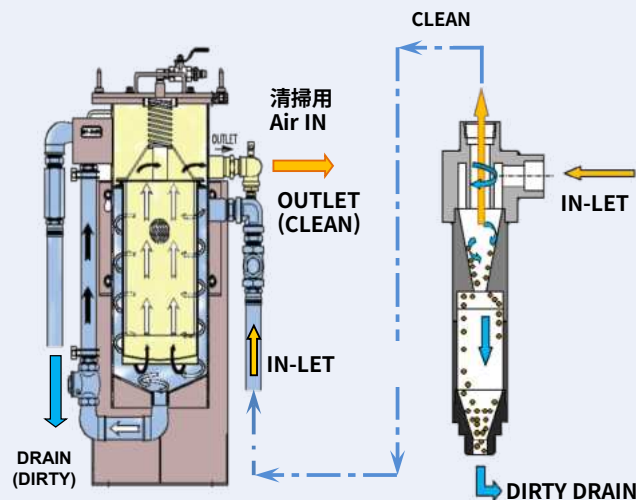
FC type



- FILTER composition : Cyclone filter
- Cyclone filter's filtration capacity varies depending on the cutting material, but it is possible to recover more than 95% of foreign substances of 10 μ m~2mm.
- Can be used semi-permanently without replacement.
- Applicable model : ACFC Series _ Page. 15 (Water-soluble coolant)

- フィルター構成：サイクロンフィルター
- サイクロンフィルターのろ過能力は切断材によって異なりますが、10 μ m~2mmの異物を95%以上回収することができます。
- 交換せずに半永久的に使用できます。
- 対象機種：ACFCシリーズ_ページ 15 (水溶性クーラント)

FCB type



- FILTER composition : Cyclone filter + Out-In Top Clean Filter

Out-In Top Clean Filter

A method in which the fluid is filtered from the outside to the inside of the filter and is discharged through the outlet at the top.

Element filter : standard

Bag filter : Option

- In the element or bag filter, foreign substances such as suspended matter that could not be filtered by the cyclone filter are filtered, Filtering can be expected.
- Element filter can be reused after cleaning, so the replacement cycle is long.
- Applicable models: ACFS Series _ Page.9

- フィルター構成：サイクロンフィルター+アウトイントップクリーンフィルター

アウトイントップクリーンフィルター

流体をフィルターの外側から内側をろ過し、上部の出口から吐出する方法。

エレメントフィルター：標準

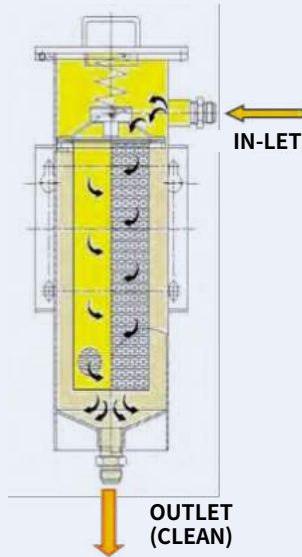
バッグフィルター：オプション

- エレメントフィルターやバッグフィルターでは、サイクロンフィルターでろ過できなかった浮遊物質などの異物をろ過し、完全なフィルタリングが期待できます。
- エレメントフィルターは洗浄後の再利用が可能のため、交換サイクルが長くなります。
- 対象機種：ACFSシリーズ_ページ 9

Applied filter configuration

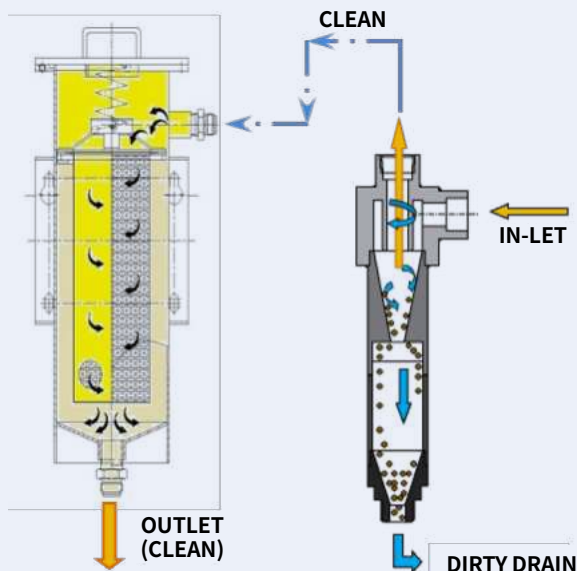
適用されているフィルター構成

FE type



- **In-Out Under Clean Filter**
A method in which the fluid is filtered from the inside to the outside of the filter and is discharged through the outlet at the bottom.
Element filter: standard
Bag filter: Option
- Element filter can be reused after cleaning, so the replacement cycle is long
- Applicable model: ACFH-H25-CTA Series _ Page. 31 (Non-aqueous coolant)
- クリーンフィルターの下部での入出力
流体をフィルターの内側から外側へろ過し、下部の出口から吐出する方法。
エレメントフィルター：標準
バッグフィルター：オプション
- エレメントフィルターは洗浄後も再利用できるため、交換サイクルが長くなります。
- 対象機種：ACFH-H25-CTAシリーズ_ページ 31 (非水溶性クーラント)

FCE type



- FILTER composition : Cyclone filter + In-Out Under Clean Filter
- **In-Out Under Clean Filter**
A method in which the fluid is filtered from the inside to the outside of the filter and is discharged through the outlet at the bottom.
Element filter : standard
Bag filter : Option
- In the element or bag filter, foreign substances such as suspended matter that could not be filtered by the cyclone filter are filtered, so perfect filtering can be expected.
- Element filter can be reused after cleaning, so the replacement cycle is long.
- Applicable model: ACFO Series _ Page. 11
ACFC Series _ Page. 19
ACFH-T216 Series _ Page. 23
- フィルター構成：サイクロンフィルター+クリーンフィルター下部の入出力
- クリーンフィルターの下部での入出力
流体を内側からろ過し、下部の出口で吐出
エレメントフィルター：標準
バッグフィルター：オプション
- エレメントフィルターやバッグフィルターは、サイクロンフィルターではろ過できなかった浮遊物質などの異物をろ過するため、完全なる過が期待できます。
- エレメントフィルターは洗浄後も再利用できるため、交換サイクルが長くなります。
- 対象機種：ACFOシリーズ_ページ 11
ACFCシリーズ_ページ 19
ACFH-T216シリーズ_ページ 23

ACFS Series

Platform Open type (プラットフォームタイプ)

Water soluble & non-aqueous coolant



ACFS - T216 -30 - C15 - E50



ACFS (Model Name)	ARYUNG Coolant filter structure
T216 (Pump classification) (ポンプ分類)	T216 : ATP-216
30 (pressure) (圧力)	20 : 20bar 30 : 30bar
C15 (1st filter standard) (1次フィルター標準)	Cyclone filter C15 : ARCF-15B, C20 : ARCF-20B, C25 : ARCF-25B
E50 (2nd filter standard) (第2フィルター標準)	(Case Size : 6") Element Filter : E50 : 50μm, E70 : 70μm Bag Filter (Option) : B25: 25μm, B50 : 50μm

Feature of product (製品の特徴)

- Platform type separate type
- Applicable pump : ATP-216CH (Max' 29L/min)
- Working pressure : Max' 20bar / 30bar
- Dual filter applied (FC, FCE method)
1st filter: Cyclone filter
2nd filter: Element filter or Bag filter
- Second filter cleaning function applied
Filter cleaning is composed of a cleaning system using air without disassembling the filter, so it can be reused, the replacement cycle is long, and the hassle and maintenance cost of the filter replacement are low.
- Built-in supply pump pressure gauge : 1~3.5bar
- Built-in pump-integrated relief valve :
5~40bar adjustment range
- プラットフォームタイプセパレートタイプ
- 適用ポンプ : ATP-216CH (最大29L/分)
- 使用圧力 : 最大20bar / 30bar
- デュアルフィルター適用 (FC、FCE方式)
1次フィルター : サイクロンフィルター
2次のフィルター : エレメントフィルターまたはバッグフィルター
- 2次フィルターにはクリーニング機能を搭載しました。
フィルター洗浄は、フィルターを分解せずに空気を使用する洗浄システムで構成されているため、再利用が可能で、交換サイクルが長く、フィルター交換の手間とメンテナンスコストが安くなります。
- 供給ポンプ圧力計内蔵 : 1~3.5bar
- ポンプ一体型リリーフバルブ内蔵 : 5~40bar 調整範囲

Product specification (製品仕様書)

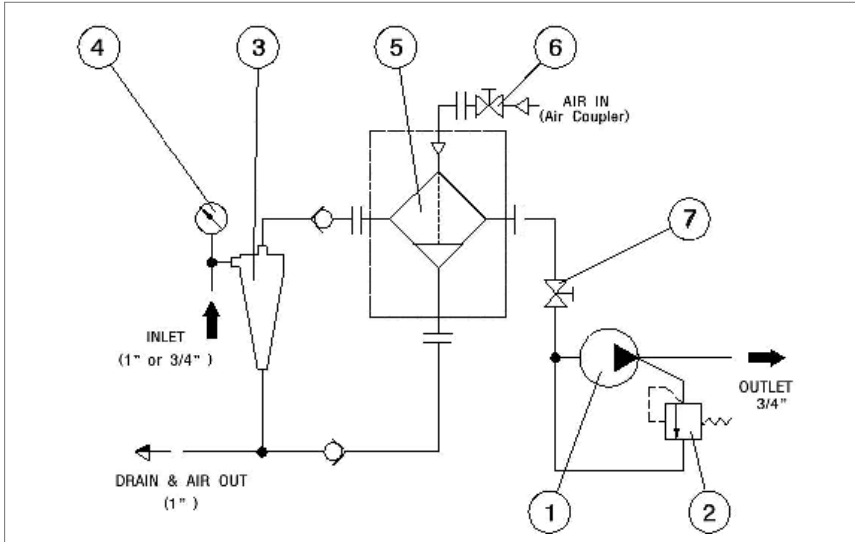
Model Name	ACFC-T216-20		ACFC-T216-30	
Motor Power	1.5 kW		3.0 kW	
Phase / Ploes	3Ø / 4P		3Ø / 4P	
Frequency [Hz]	50	60	50	60
Voltage [V]	200 / 380	220 / 380	200 / 380	220 / 380
Current [A]	6.3 / 3.6	6.1 / 3.5	12.5 / 7.2	11.5 / 6.7
Max. Flow rate [ℓ/min]	24	29	21	25
Max. Pressure	20bar / 2.0MPa		30bar / 3.0MPa	
Standard test Nozzle	Ø2			
Relief valve (Pressure Range)	5 ~ 40 bar			
CycloneFilter (1次)	ARCF 15B, 20B, 25B			
Element (2次) standard	50μm, 70μm			
Bag filter (2次) Option	25μm, 50μm			
Supply In-let	Rc 1" or 3/4"			
Discharge Out-let	Rc 3/4"			
Drain	Rc 1"			
Control method	External control			
Supply Pressure S/W	Option			
Discharge Pressure S/W	Option			
Noise [dB(A)]	75 under			

ACFS Series

Platform Open type (プラットフォームタイプ)

Water soluble & non-aqueous coolant

Diagram (回路図)



No.	Part Name / 部品名
1	High pressure pump
2	Relief Valve
3	Cyclone filter
4	Pressure gauge (Supply pressure)
5	Element filter or Bag filter
6	Ball valve (B)
7	Ball valve (A)

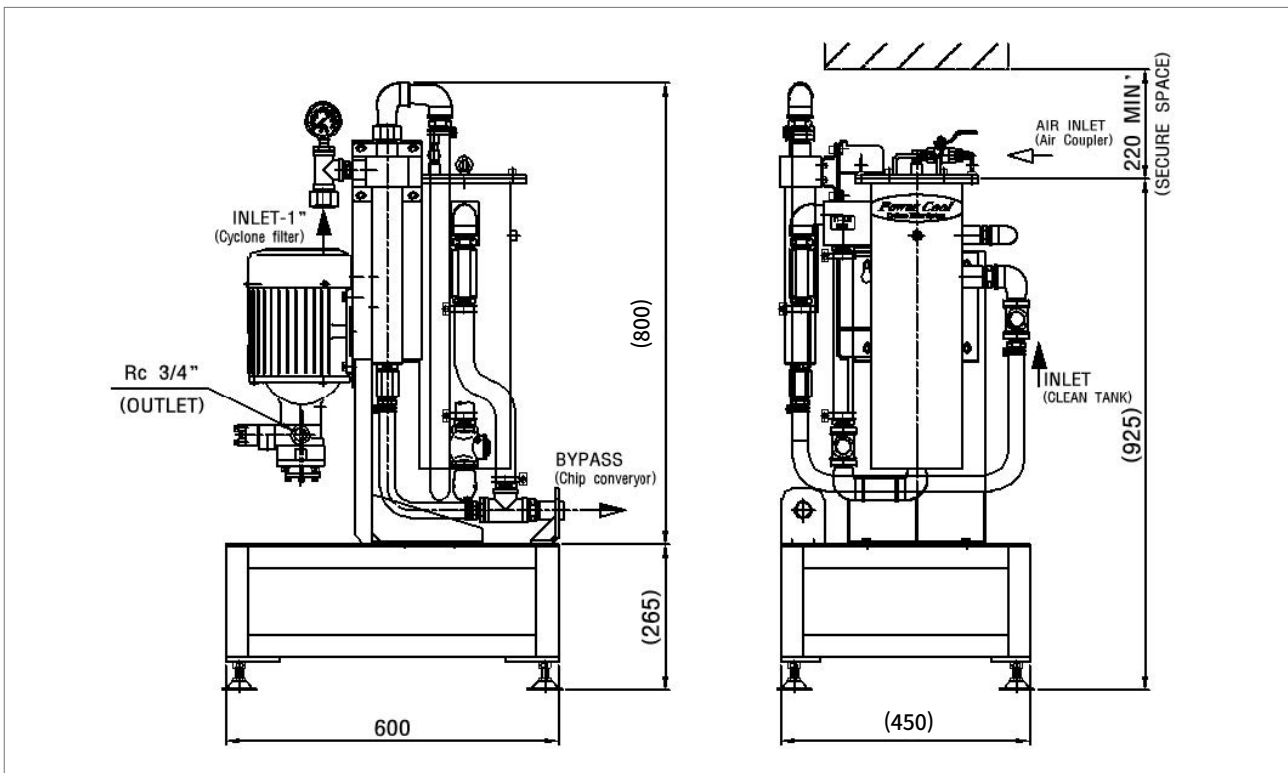
How to clean the 2nd filter (Element or Bag Filter)

Close the 7th (A) Ball valve and slowly open the 6th (B) Ball valve to perform Filter cleaning. After cleaning, close the 6th (B) Ball valve and open the 7th (A) Ball valve completely.

2次フィルター（エレメントまたはバッグフィルター）の清掃方法

7番の (A) ボールバルブを閉じ、6番の (B) ボールバルブをゆっくりと開いて、フィルターのクリーニングを実行します。清掃後、6番 (B) ボールバルブを閉じ、7番 (A) ボールバルブを完全に開きます。

Appearance (外観)



ACFO Series

Clean tank unit - Open type (オープンタイプ)

Water-soluble & non-aqueous coolant



ACFO - G17 - 20 - C15 - E70



ACFO (Model Name)	ARYUNG Coolant Filter Open type system
G17 (Pump classification) (ポンプの分類)	Gear Pump : G17 Screw Pump : S20
20(Pressure) (圧力)	G17 ⇒ 20 : 20bar, 30 : 30bar, 50 : 50bar S20 ⇒ 30 : 30bar
C15 (1st Cyclone filter standard) (1次サイクロンフィルター標準)	Cyclone filter C15 : ARCF-15B C20 : ARCF-20B C25 : ARCF-25B
E70 (2nd filter standard) (2次フィルター標準)	E50 : Element filter-50μm E70 : Element filter-70μm B25 : Bag filter-25μm B50 : Bag filter-50μm (Option)

feature of product (製品の特徴)

- Open type as a separate value type, maintenance is convenient.
- High pressure pump
Gear pump : G17 series
Screw pump : S20 Series
- Dual filter applied (FC method)
1st Filter : Cyclone filter
The filtration capacity of the primary filter, Cyclone Filter, differs depending on the cutting material, but it is possible to recover more than 95% of foreign substances of about 10μm~2mm in general and can be used semi-permanently without replacement.
2nd Filter : Element filter or Bag filter
Element or Bag filter, which is a secondary filter, filters foreign substances such as suspended matter that could not be filtered by the Cyclone filter, so perfect filtering can be expected.
- The cutting oil containing foreign substances filtered by the Cyclone filter is designed in a way that naturally drains.
- Built-in discharge pressure gauge : 60/100bar
- Discharge pressure switch : 2bar (Option)
High pressure pump operation detection function
- Built-in supply pump pressure gauge : 1~3.5bar
- Built-in secondary filter pressure gauge : 0.8bar to identify cleaning time
- Supply pressure switch : 1bar (Option)
- Built-in Float switch : Level High, Low
- Built-in relief valve : Adjustment range 5~70bar
- Caster installation : Easy to move and install (Option)
- オープンタイプ別置タイプなので、メンテナンスが便利です。
- 高圧ポンプ
ギアポンプ : G17シリーズ
スクリューポンプ : S20シリーズ
- デュアルフィルター適用 (FC方式)
1次フィルター : サイクロンフィルター
1次目フィルターであるサイクロンフィルターのろ過能力は、切断材によって異なりますが、一般に約10μm~2mmの異物を95%以上回収でき、半永久的に使用できます。
2次フィルター : エLEMENTフィルターまたはバグフィルター
2次目フィルターであるELEMENTフィルターやバグフィルターは、サイクロンフィルターではろ過できなかった浮遊物質などの異物をろ過するため、完全なる過が期待できません
- サイクロンフィルターでろ過された異物を含む切削油は、自然に排出されるように設計されています。
- 吐出圧力計内蔵 : 60 / 100bar
- 吐出圧カススイッチ : 2bar (オプション)
高圧ポンプ運転検知機能
- 供給ポンプ圧力計内蔵 : 1~3.5bar
- 二次フィルター圧力計内蔵 :
洗浄時間を識別するための0.8bar
- 供給圧カススイッチ : 1bar (オプション)
- フロートスイッチ内蔵 : レベル高、低
- リリーフバルブ内蔵 : 調整範囲5~70bar
- キャスターの取り付け :
移動と取り付けが簡単 (オプション)

ACFO Series

Clean tank unit - Open type (オープンタイプ)

Water-soluble & non-aqueous coolant

Product specification (製品仕様書)

Model Name	ACFO-G17-20	ACFO-G17-30	ACFO-G17-50	ACFO-S20-30
Motor Power	1.5 kW / 4p	2.2 kW / 4p	4.0kW / 4p	3.0kW / 2p
Voltage(V)	3Ø, 220V / 380V, 50 / 60 Hz			
Max. Pressure	20bar / 2.0MPa	30bar / 3.0MPa	50bar / 5.0MPa	30bar / 3.0MPa
Max. Flow rate [50/60Hz]	23 / 28 (ℓ/min)	23 / 28 (ℓ/min)	23 / 28 (ℓ/min)	27 / 34 (ℓ/min)
Standard test Nozzle	Ø1 (2.3ℓ/min)	Ø1.5 (5.8ℓ/min)	Ø2.0 (10.0ℓ/min)	Ø2.0 (10.0ℓ/min)
Clean Tank	Single : 36 ℓ / Dual : 65 ℓ			
Relief valve (Pressure Range)	5 ~ 70bar			
Cyclone Filter (1st)	Built in			
Element (2nd) - Standard	50µm, 70µm			
Bag filter (2nd) - Option	25µm, 50µm			
Supply In-let	Rc 3/4"			
Discharge Out-let	Rc 1/2" X JIS 1/2"			
Drain / Dirty Drain	Rc 1" / Rc 3/4"			
Over Flow	Rc 1 1/4"			
Control method	External control			
Supply Pressure Sensor	Option			
Discharge Pre' Sensor	Option			
Noise [dB(A)]	80 under			75 under

Recommended feed pump specifications (推奨供給ポンプ仕様)

Single

Model Name	ACP-1100HMFS 45	
Frequency	50 Hz	60 Hz
Power Source	200V / 380V	220V / 380V
Current	4.4A / 2.5A	4.8A / 2.8A
Discharge Volume	55ℓ / min	60ℓ / min
Head	20m	25 m
Out - let	Rc 3/4"	

Dual

Model Name	ACP-1800 MF(S)	
Frequency	50 Hz	60 Hz
Power Source	200V / 380V	220V / 380V
Current	6.6A / 3.8A	7.2A / 4.2A
Discharge Volume	100ℓ / min	150ℓ / min
Head	20m	25m
Out - let	Rc 1 1/4"	

Motor specification (モーター仕様)

Out-put [Kw]	Frequency [Hz]	Poles [P]	Voltage [V]	Current [A]
1.5	50	4	200 / 380	6.3 / 3.6
	60		220 / 380	6.1 / 3.5
2.2	50	4	200 / 380	8.8 / 5.1
	60		220 / 380	8.3 / 4.8
4.0	50	4	200 / 380	15.2 / 8.8
	60		220 / 380	14.5 / 8.4
3.0	50	2	200 / 380	12.5 / 7.2
	60		220 / 380	11.0 / 6.4

Option Switch (オプションスイッチ)

Discharge Pressure S/W	0.2MPa	AC250V 1.7A DC32V 1.7A
Supply Pressure S/W	0.1MPa	AC250V 1.7A DC32V 1.7A
Float S/W (Clean Tank)	High / Low Level	AC250V 0.33A DC200V 0.5A

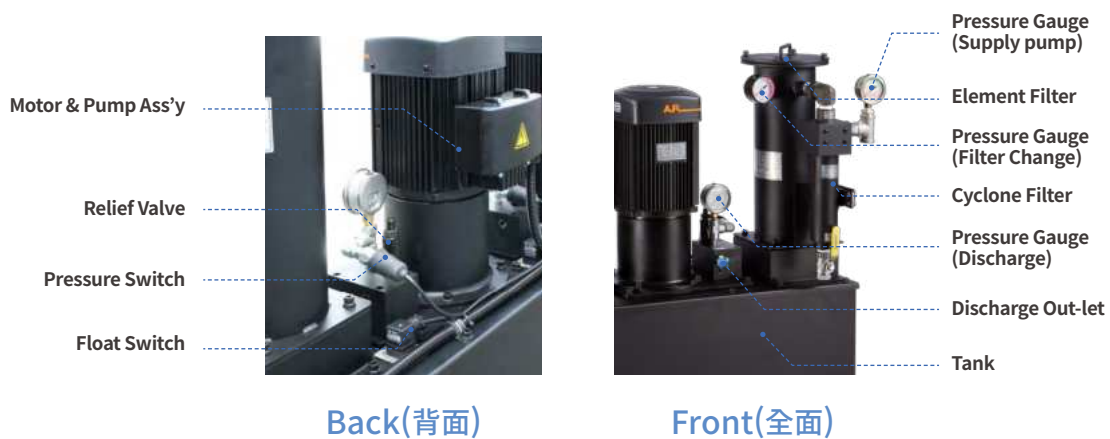
ACFO Series

Clean tank unit - Open type (オープンタイプ)

Water-soluble & non-aqueous coolant



Description of the main components of the unit (ユニットの主要構成部品の説明)

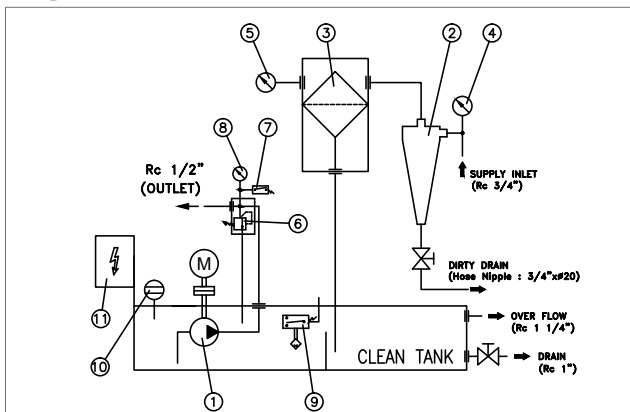


Back(背面)

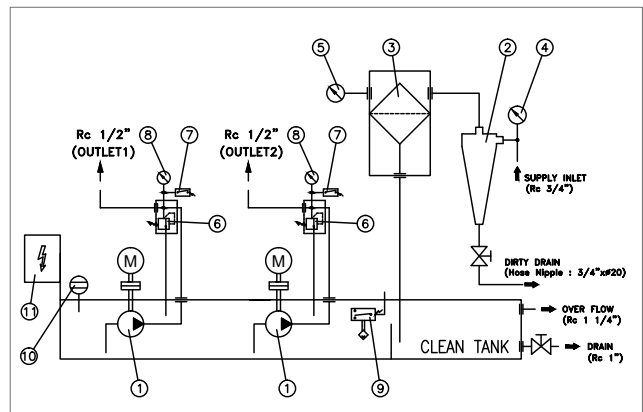
Front(全面)

Circuit diagram (回路図)

Single



Dual



No.	Part Name (部品名)
1	High pressure pump
2	1st Cyclone filter
3	2nd Filter (Element or Bag)
4	Pressure Gauge (Supply Inlet)
5	Pressure Gauge (2nd Filter)

No.	Part Name (部品名)
6	Relief Valve
7	Pressure Switch
8	Pressure Gauge (High Pressure)
9	Float Switch
10	Fluid Level Gauge
11	Control Box

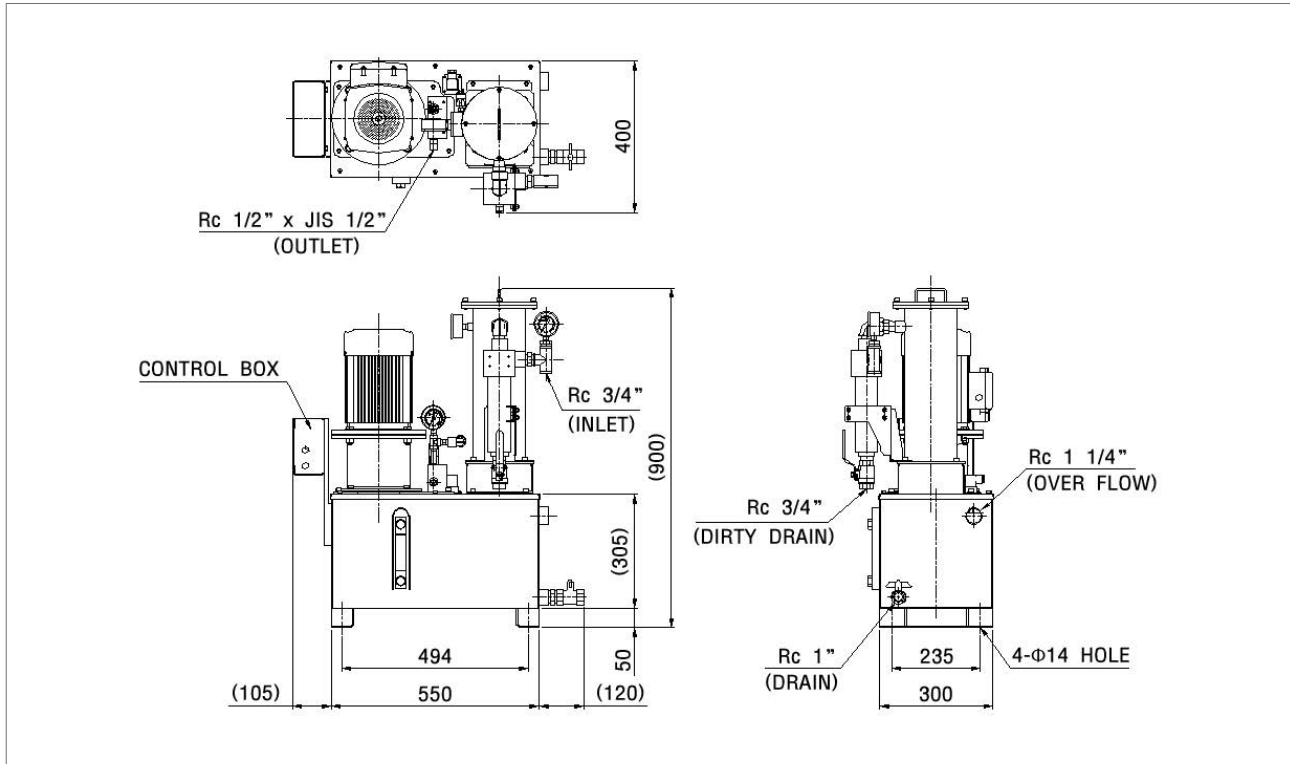
ACFO Series

Clean tank unit - Open type (オープンタイプ)

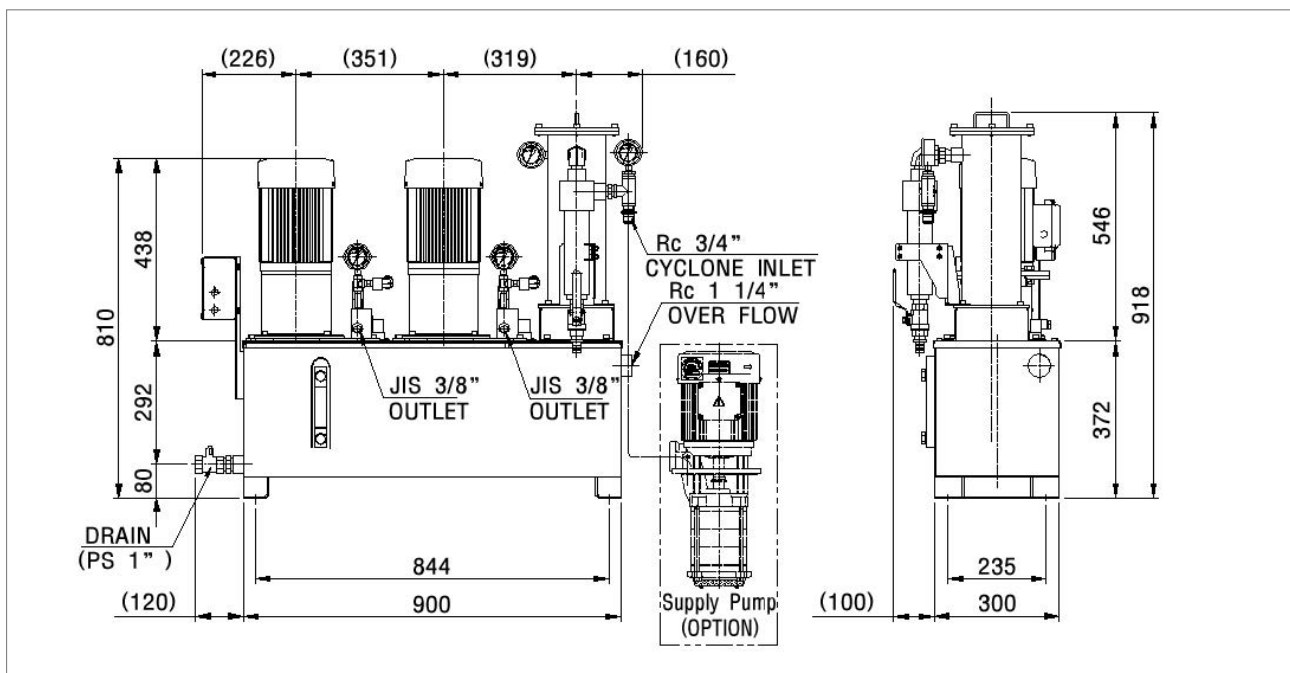
Water-soluble & non-aqueous coolant

Appearance (外観)

Single



Dual



※ The tank size can be changed at the request of the user.
(タンクサイズはユーザーの要求に応じて変更できます。)

ACFC Series

Cabinet type (キャビネットタイプ)

Water-soluble coolant



ACFC - S25 -70 - C20



ACFC (Model Name)	ARYUNG Coolant Filter Cabinet type system
S25 (Pump classification) (ポンプ分類)	Gear pump ⇒ G17 Screw pump ⇒ S20 : AJ-230, S25 : AJ-250, S29 : AJ-290
70 (Pressure) (圧力)	G17 ⇒ 20 : 20bar, 30 : 30bar, 50 : 50bar S20 ⇒ 30 : 30bar S25 ⇒ 70 : 70bar S29 ⇒ 50 : 50bar
C20 (Cyclone Filter standard) (サイクロンフィルター標準)	C15 : ARCF-15B, C20 : ARCF-20B, C25 : ARCF-25B

feature of product (製品の特徴)

- **Cabinet type separate installation type**
- **High pressure pump**
Gear pump : G17 Series
Screw pump : S20, S25, S29 Series
- **Cyclone filter applied : permanent use without replacement**
Cyclone filtration capacity varies depending on the cutting material, but it is possible to recover more than 95% of foreign matters of about 10μm~2mm, and can be used semi-permanently without replacement.
- **Double structure tank design : Clean tank, Dirty tank**
- **Built-in dirty pump : ACP-250F (150ℓ/min, Head 4m)**
A method of forcibly discharging cutting oil containing foreign substances in the dirty tank filtered by the cyclone filter.
- **Built-in discharge pressure gauge : 60/100bar**
- **Discharge pressure switch : 2bar**
High pressure pump operation detection function
- **Built-in supply pump pressure gauge : 1~3.5bar**
- **Supply pressure switch : 1bar (Option)**
Function to detect whether the supply pump is operating normally
- **Built-in Float switch : High Level ON (Level Over Alarm)**
- **Built-in relief valve : Adjustment range 5~100bar**
- **LED signal (Option)**
The driving situation can be identified through the LED lamp.
- **Caster installation : easy to move and install**
- **キャビネットタイプ個別設置タイプ(別置型)**
- **高圧ポンプ**
ギアポンプ : G17 シリーズ
スクリューポンプ : S20、S25、S29シリーズ
- **サイクロンフィルターを適用 : 交換せずに永久的に使用**
サイクロンのろ過能力は切削材によって異なりますが、約10μm~2mmの異物を95%以上回収でき、半永久的に交換せずに使用できます。
- **二重構造のタンク設計 : クリーンタンク、ダーティタンク**
- **ダーティポンプ内蔵 : ACP-250F (150ℓ/分、ヘッド4m)**
サイクロンフィルターでろ過した汚れたタンクに異物を含む切削油を強制的に排出する方法。
- **吐出圧力計内蔵 : 60/100bar**
- **吐出圧力スイッチ : 2bar**
高圧ポンプ運転検知機能
- **供給ポンプ圧力計内蔵 : 1~3.5bar**
- **供給圧力スイッチ : 1bar (オプション)**
供給ポンプが正常に作動しているかどうかを検出する機能
- **フロートスイッチ内蔵 :**
高レベルON (レベルオーバーアラーム)
- **リリーフバルブ内蔵 : 調整範囲 5~100bar**
- **LED信号 (オプション)**
運転状況はLEDランプで確認できます。
- **キャスターの取り付け : 移動と取り付けが簡単**

ACFC Series

Cabinet type (キャビネットタイプ)

Water-soluble coolant

Product specification (製品仕様書)

Model Name	ACFC-G17-20	ACFC-G17-30	ACFC-G17-50	ACFC-S20-30	ACFC-S25-70	ACFC-S29-50
Motor Power	1.5 kW / 4p	2.2 kW / 4p	4.0 kW / 4p	3.0 kW / 2p	5.5 kW / 2p	7.5 kW / 2p
Voltage(V)	3Ø, 220/380, 50/60Hz					
Max. Flow rate [50/60Hz]	23.0 / 28.0 (ℓ/min)	23.0 / 28.0 (ℓ/min)	23.0 / 28.0 (ℓ/min)	27.0 / 34.0 (ℓ/min)	35.5/44.0 (ℓ/min)	49.0 / 60.3 (ℓ/min)
Max. Pressure	20bar/ 2.0MPa	30bar/ 3.0MPa	50bar/ 5.0MPa	30bar / 3.0MPa	70bar/ 7.0MPa	50bar / 5.0MPa
Relief valve (Pre' Range)	5 ~ 70 bar	5 ~ 70 bar	5 ~ 70 bar	5 ~ 100 bar	5 ~ 100 bar	5 ~ 100 bar
Standard test Nozzle	Ø1 (2.3ℓ/min)	Ø1.5 (5.8ℓ/min)	Ø2.0 (10.0ℓ/min)	Ø2.0 (10.0ℓ/min)	Ø2 (15.3 ℓ/min)	Ø3 (28.0 ℓ/min)
Clean Tank	27 ℓ				33 ℓ	
Dirty Tank	27 ℓ				32 ℓ	
Cyclone Filter	Built in					
Dirty Pump	ACP-250F - 250W					
Supply In-let	Rc 1" or 3/4"					
Discharge Out-let	Rc 1/2"					
Dirty Out-let	Rc 3/4"					
Drain or Over Flow	Rc 1"					
Control method	External control					
Supply Pressure Sensor	Option					
Discharge Pre' Sensor	Option			Option		Built in
Noise [dB(A)]	80 under			75 under		80 under

Dirty Pump Specification (ダーティポンプの仕様)

Model Name	ACP-250F	
Motor Power	250 W	
Frequency	50 Hz	60 Hz
Power Source	200V / 220V / 380V	220V / 380V
Current	1.5A / 1.4A / 0.87A	1.6A / 0.93A
Discharge Volume	120 ℓ/min	150 ℓ/min
Head	4 m	
Out - let	Rc 3/4"	

Motor specification (モーター仕様)

Out-put [Kw]	Frequency [Hz]	Poles [P]	Voltage [V]	Current [A]
1.5	50	4	200 / 380	6.3 / 3.6
	60		220 / 380	6.1 / 3.5
2.2	50	4	200 / 380	8.8 / 5.1
	60		220 / 380	8.3 / 4.8
4.0	50	4	200 / 380	15.2 / 8.8
	60		220 / 380	14.5 / 8.4
3.0	50	2	200 / 380	12.5 / 7.2
	60		220 / 380	11.0 / 6.4
5.5	50	2	200 / 380	24.1 / 14.0
	60		220 / 380	23.1 / 14.0
7.5	50	2	200 / 380	29.5 / 17.0
	60		220 / 380	27.1 / 15.7

Recommended feed pump (推奨供給ポンプ)

Model Name	ACP-1100HMFS 45	
Motor Power	1100W	
Frequency	50 Hz	60 Hz
Power Source	200V / 380V	220V / 380V
Current	4.4A / 2.5A	4.8A / 2.8A
Discharge Volume	55 ℓ/min	60 ℓ/min
Head	20/25 m	
Out - let	Rc 3/4"	

Option switch (オプションスイッチ)

Discharge Pressure S/W	0.2MPa	AC250V 1.7A DC32V 1.7A
Supply Pressure S/W	0.1MPa	AC250V 1.7A DC32V 1.7A
Float S/W (Clean Tank)	Low Level ON	AC250V 0.33A DC200V 0.5A
Float S/W (Dirty Tank)	High Level ON	AC250V 0.33A DC200V 0.5A

ACFC Series

Cabinet type (キャビネットタイプ)

Water-soluble coolant

System Front (システムフロント)

Discharge Pressure Gauge

Discharge Out-let



Supply Pressure Gauge

- Maintain the supply pump pressure in the range of 1 to 3.5 bar.
- 供給ポンプの圧力を1~3.5barの範囲に維持します。

Relief valve

- After disassembling the cap by turning it to the left, loosen the lock nut and turn the adjust bolt counterclockwise to decrease the pressure, and turn it clockwise to increase the pressure.
- キャップを左に回して分解した後、ロックナットを緩め、アジャストボルトを反時計回りに回すと圧力が下がり、時計回りに回すと圧力が上がります。

LED Option System Front (LEDオプションシステムフロント)



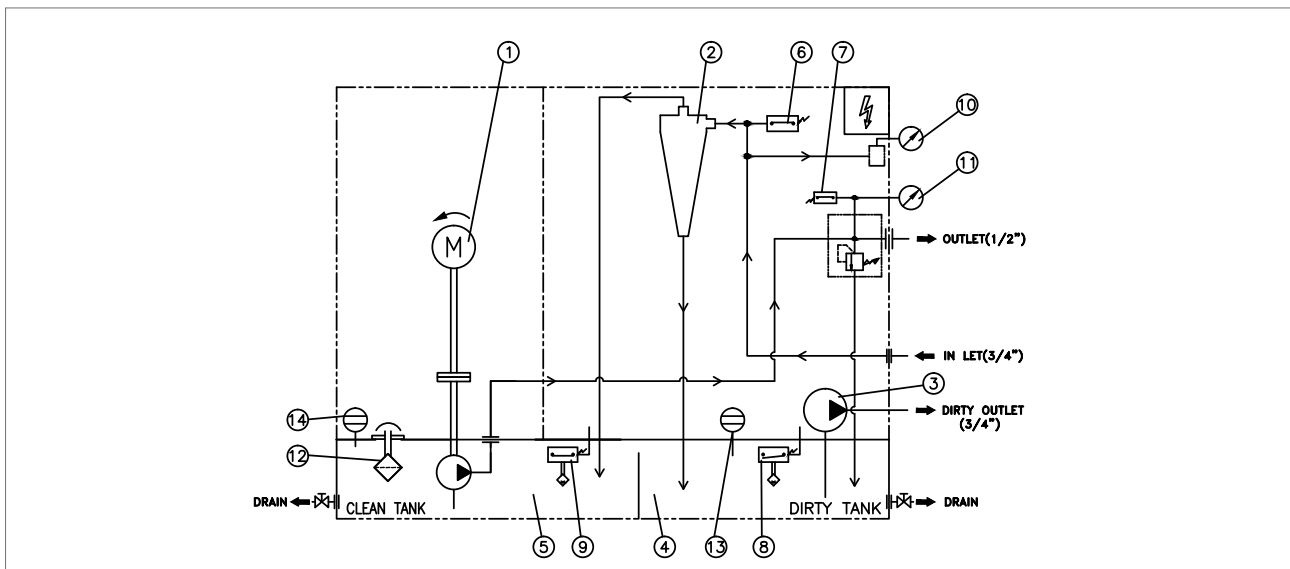
LED signal (Option)

- Discharge (Low pressure less than 2bar)
- Supply Pump (Low pressure 1bar or less)
- Level Low (Clean Tank)
- Level High (Dirty Tank)
- Alarm signal output
- The driving situation is expressed through LED lamps. It can be different.

LED 信号(オプション)

- 吐出量 (低圧2bar未満)
- 供給ポンプ (低圧1bar以下)
- レベル低 (クリーンタンク)
- レベル高 (ダーティタンク)
- アラーム信号出力
- 運転状況はLEDランプで表現されます。異なる場合があります。

Circuit diagram (回路図)



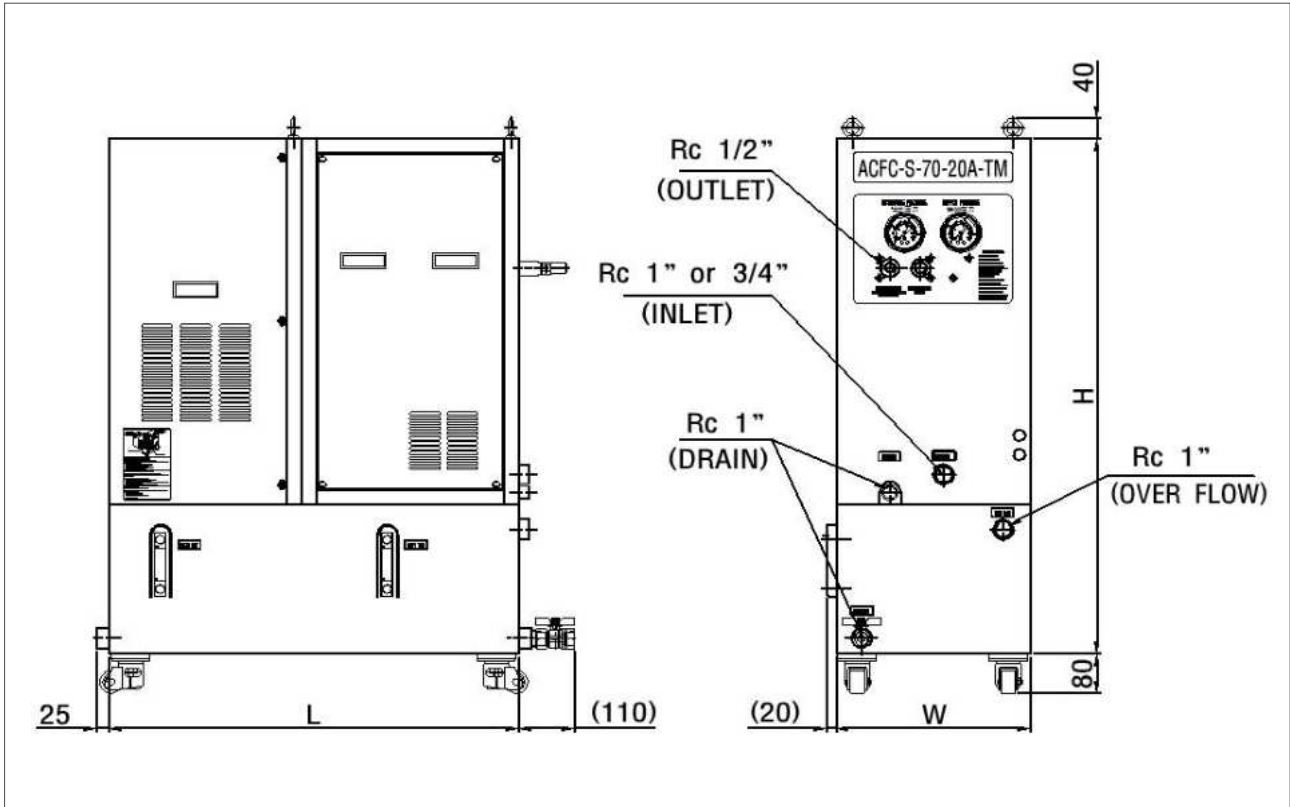
No.	Part Name (部品名)	No.	Part Name (部品名)
1	High pressure pump	8	Float Switch _ Dirty Tank
2	Cyclone filter	9	Float Switch _ Clean Tank
3	Dirty Pump	10	Pressure Gauge _ Supply Pressure
4	Dirty Tank	11	Pressure Gauge _ High Pressure
5	Clean Tank	12	Air Breather
6	Pressure Switch _ Supply Pressure (Option)	13	Fluid Level Gauge _ Dirty Tank
7	Pressure Switch _ High Pressure	14	Fluid Level Gauge _ Clean Tank

ACFC Series

Cabinet type (キャビネットタイプ)

Water-soluble coolant

Appearance (外観)



MODEL	DIMENSION			
	W	L	H	OUTLET
ACFC - G17 / S20	380	860	970	1/2"
ACFC - S25	380	860	1040	1/2"
ACFC - S29	380	860	1040	1/2"

ACFC Series

Cabinet type

Water-soluble & non-aqueous coolant



ACFC - S25 -70 - C20 - E50



ACFC (Model Name)	ARYUNG Coolant Filter Cabinet type system
S25 (Pump classification) (ポンプ分類)	Gear pump ⇒ G17 Screw pump ⇒ S20 : AJ-230, S25 : AJ-250, S29 : AJ-290
70 (Pressure) (圧力)	G17 ⇒ 20 : 20bar, 30 : 30bar, 50 : 50bar S20 ⇒ 30 : 30bar S25 ⇒ 70 : 70bar S29 ⇒ 50 : 50bar
C20 (Cyclone Filter standard) (1次Cyclone Filter standard)	Cyclone filter C15 : ARCF-15B C20 : ARCF-20B C25 : ARCF-25B
E50 (2nd Filter standard) (2次Filter standard) (Case Size : 5", 6", 8")	Element Filter ⇒ E50 : 50μm, E70 : 70μm Bag Filter(OPTION) ⇒ B25 : 25μm, B50 : 50μm

feature of product (製品の特徴)

- **Cabinet type separate type**
- **High pressure pump**
High pressure pump
Screw pump : S20, S25, S29 Series
- **Dual filter applied**
1st Filter: Cyclone filter
The filtration capacity of the primary filter, Cyclone Filter, differs depending on the cutting material, but it is possible to recover more than 95% of foreign substances of about 10μm~2mm in general, and can be used semi-permanently without replacement.
2nd Filter: Element filter or Bag filter
Element or Bag filter, which is a secondary filter, filters foreign substances such as suspended matter that could not be filtered by the Cyclone filter, so perfect filtering can be expected.
- **Double structure tank design : Clean tank, Dirty tank**
- **Built-in dirty pump : ACP-250F (150ℓ/min, Head 4m)**
A method of forcibly discharging cutting oil containing foreign substances from dirty tank filtered by cyclone filter
- **Built-in discharge pressure gauge : 60/100bar**
- **Discharge pressure switch : 2bar**
High pressure pump operation detection function
- **Built-in supply pump pressure gauge : 1~3.5bar**
- **Supply pressure switch : 1bar (Option)**
Detecting whether the supply pump is operating normally
- **Built-in Float switch :**
High Level ON (Level Over Alarm)
- **Built-in Relief valve : Adjustment range 5~100bar**
- **Caster installation : easy to move and install**
- **キャビネットタイプセパレートタイプ**
- **高圧ポンプ**
ギアポンプ : G17シリーズ
スクリーポンプ : S20, S25, S29シリーズ
- **デュアルフィルターを適用**
1次のフィルター : サイクロンフィルター
1次フィルターであるサイクロンフィルターのろ過能力は、切断材によって異なりますが、一般的に約10μm~2mmの異物を95%以上回収でき、交換せずに半永久的に使用できます。
2次のフィルター : エLEMENTフィルターまたはバッグフィルター
2次フィルターであるELEMENTフィルターやバッグフィルターは、サイクロンフィルターではろ過できなかった浮遊物質などの異物をろ過するため、完全なる過が期待できます。
- **二重構造のタンク設計 : クリーンタンク、ダーティタンク**
- **ダーティポンプ内蔵 : ACP-250F (150ℓ/分、ヘッド4m)**
サイクロンフィルターでろ過した汚れたタンクから異物を含む切削油を強制的に排出する方法
- **吐出圧力計内蔵 : 60 / 100bar**
- **吐出圧カスイッチ : 2bar**
高圧ポンプ運転検知機能
- **供給ポンプ圧力計内蔵 : 1~3.5bar**
- **供給圧カスイッチ : 1bar (オプション)**
供給ポンプが正常に動作しているかどうかの検出
- **フロートスイッチ内蔵**
: 高レベルON (レベルオーバーアラーム)
- **リリーフバルブ内蔵 : 調整範囲5~100bar**
- **キャスターの取り付け : 移動と取り付けが簡単**

ACFC Series

Cabinet type

Water-soluble & non-aqueous coolant

Product specification (製品仕様書)

Model Name	ACFC-G17-20	ACFC-G17-30	ACFC-G17-50	ACFC-S20-30	ACFC-S25-70	ACFC-S29-50
Motor Power	1.5 kW	2.2 kW	4.0 kW	2.2 / 3.0 kW	5.5 kW	7.5 kW
Voltage(V)	3Ø 220 / 380 50 / 60Hz					
Max. Flow rate [50/60Hz]	23.0 / 28.0 (ℓ/min)	23.0 / 28.0 (ℓ/min)	23.0 / 28.0 (ℓ/min)	27.0 / 34.0 (ℓ/min)	35.5 / 44.0 (ℓ/min)	49.0 / 60.3 (ℓ/min)
Max. Pressure	20bar / 2.0MPa	30bar / 3.0MPa	50bar / 5.0MPa	30bar / 3.0MPa	70bar / 7.0MPa	50bar / 5.0MPa
Relief valve (Pre' Range)	5 ~ 70 bar	5 ~ 70 bar	5 ~ 70 bar	5 ~ 100 bar	5 ~ 100 bar	5 ~ 100 bar
Standard test Nozzle	Ø1 (2.3ℓ/min)	Ø1.5 (5.8ℓ/min)	Ø2.0 (10.0ℓ/min)	Ø2.0 (10.0ℓ/min)	Ø2 (15.3 ℓ/min)	Ø3 (28.0 ℓ/min)
Clean Tank	27 ℓ	27 ℓ	27 ℓ	27 ℓ	33 ℓ	33 ℓ
Dirty Tank	27 ℓ	27 ℓ	27 ℓ	27 ℓ	32 ℓ	32 ℓ
Cyclone Filter	Built in (内蔵)					
Dirty Pump	0.25kW (ACP-250F)					
Supply In-let	Rc 1" or 3/4"					
Discharge Out-let	Rc 1/2"					
Dirty Out-let	Rc 3/4"					
Drain or Over Flow	Rc 1"					
Control method	External control (外部制御)					
Supply Pressure Sensor	Option					
Discharge Pre' Sensor	Option	Option	Option	Option	Built in	Built in
Noise [dB(A)]	80 under	80 under	80 under	75 under	80 under	80 under

Dirty Pump Specification (ダーティポンプの仕様)

Model Name	ACP-250F	
Motor Power	250 W	
Frequency	50 Hz	60 Hz
Power Source	200V / 220V / 380V	220V / 380V
Current	1.5A / 1.4A / 0.87A	1.6A / 0.93A
Discharge Volume	120 ℓ/min	150 ℓ/min
Head	4 m	
Out - let	Rc 3/4"	

Motor specification (モーター仕様)

Out-put [Kw]	Frequency [Hz]	Poles [P]	Voltage [V]	Current [A]
1.5	50	4	200 / 380	6.3 / 3.6
	60		220 / 380	6.1 / 3.5
2.2	50	4	200 / 380	8.8 / 5.1
	60		220 / 380	8.3 / 4.8
4.0	50	4	200 / 380	15.2 / 8.8
	60		220 / 380	14.5 / 8.4
3.0	50	2	200 / 380	12.5 / 7.2
	60		220 / 380	11.0 / 6.4
5.5	50	2	200 / 380	24.1 / 14.0
	60		220 / 380	23.1 / 14.0
7.5	50	2	200 / 380	29.5 / 17.0
	60		220 / 380	27.1 / 15.7

Recommended feed pump specifications (推奨供給ポンプ)

Model Name	ACP-1100HMFS 45	
Motor Power	1100W	
Frequency	50 Hz	60 Hz
Power Source	200V / 380V	220V / 380V
Current	4.4A / 2.5A	4.8A / 2.8A
Discharge Volume	55 ℓ/min	60 ℓ/min
Head	20 / 25 m	
Out - let	Rc 3/4"	

Option Switch (オプションスイッチ)

Discharge Pressure S/W	0.2MPa	AC250V 1.7A DC32V 1.7A
Supply Pressure S/W	0.1MPa	AC250V 1.7A DC32V 1.7A
Float S/W (Clean Tank)	Low Level ON	AC250V 0.33A DC200V 0.5A
Float S/W (Dirty Tank)	High Level ON	AC250V 0.33A DC200V 0.5A

ACFC Series

Cabinet type

Water-soluble & non-aqueous coolant

System Front (システムフロント)

Discharge Pressure Gauge

Discharge Out-let



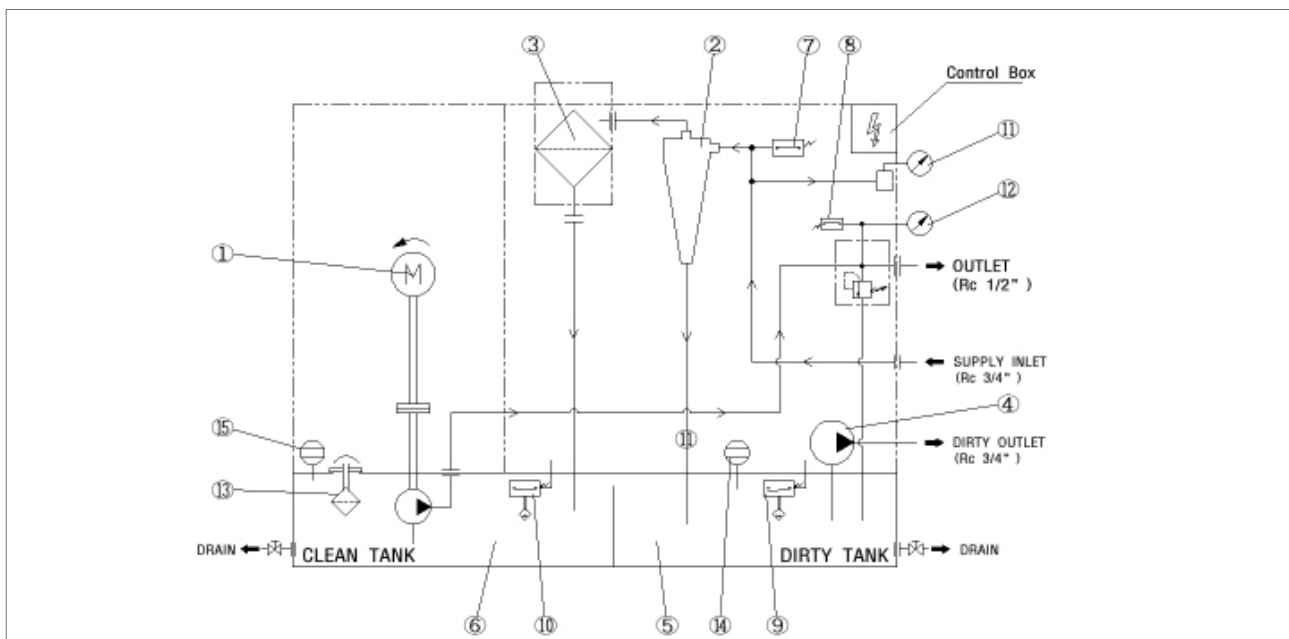
Supply Pressure Gauge

- Maintain the supply pump pressure in the range of 1 to 3.5 bar.
- 供給ポンプの圧力を1~3.5バーの範囲に維持します。

Relief valve

- After disassembling the cap by turning it to the left, loosen the lock nut and turn the adjust bolt counterclockwise to decrease the pressure, and turn it clockwise to increase the pressure.
- キャップを左に回して分解した後、ロックナットを緩め、アジャストボルトを反時計回りに回すと圧力が下がり、時計回りに回すと圧力が上がります。

Circuit diagram (回路図)



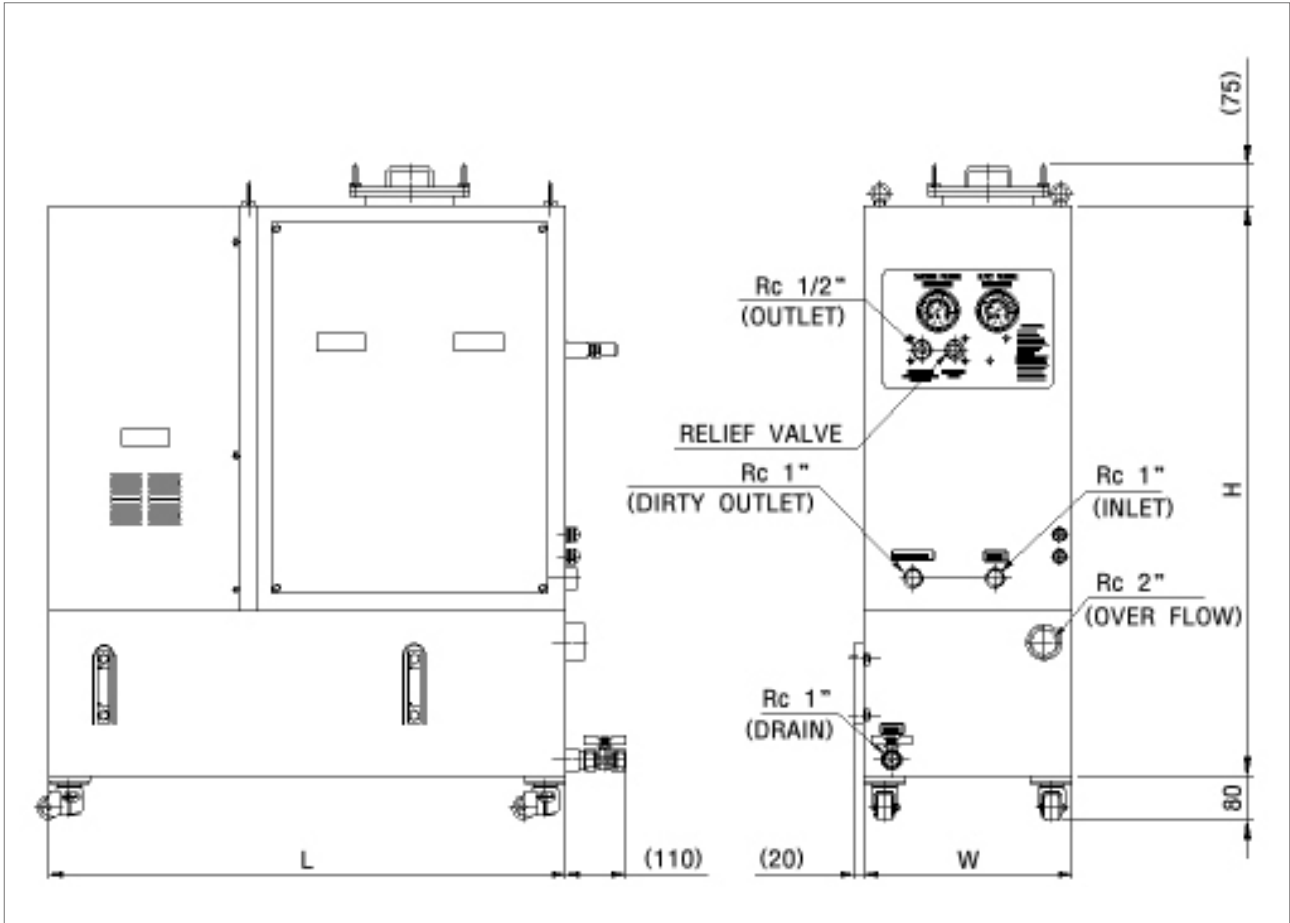
No.	Part Name (部品名)	No.	Part Name (部品名)
1	High pressure pump	8	Pressure Switch _ High Pressure
2	1st Filter (Cyclone filter)	9	Float Switch _ Dirty Tank
3	2nd Filter (Element or Bag filter)	10	Float Switch _ Clean Tank
4	Dirty Pump	11	Pressure Gauge _ Supply Pressure
5	Dirty Tank	12	Pressure Gauge _ High Pressure
6	Clean Tank	13	Air Breather
7	Pressure Switch _ Supply Pressure (Option)	14	Fluid Level Gauge _ Dirty Tank
		15	Fluid Level Gauge _ Clean Tank

ACFC Series

Cabinet type

Water-soluble & non-aqueous coolant

Appearance (外観)



MODEL	DIMENSION (寸法)			
	W	L	H	OUTLET
ACFC - G17 / S20	380	860	970	1/2"
ACFC - S25	380	860	1040	1/2"
ACFC - S29	380	860	1040	1/2"

ACFH - T216 Series

Clean tank system - Cabinet type

Water-insoluble coolant

ACFH - T216 - 30 - E30 - S3



ACFH (Model Name)	ARYUNG Cyclone filter High pressure system
T216 (Pump classification) (ポンプ分類)	T216 : ATP-216
30 (Pressure) (圧力)	30 : 30bar
E50 (Filter standard) (フィルター標準)	E50 : Element filter - 50μm E70 : Element filter - 70μm
S3 (Solenoid) (ソレノイド)	S3 : 3Port S4 : 4Port

feature of product (製品の特徴)

- Cabinet type separate type : non-water soluble
- High pressure pump Trochoid pump (internal gear)
AMTP-3000-216CH (Max' 30bar)
- Dual filter applied
1st Filter : Cyclone filter-permanent use without replacement
The filtration capacity of the primary filter, Cyclone Filter, differs depending on the cutting material, but it is possible to recover more than 95% of foreign substances of about 10μm~2mm in general, and can be used semi-permanently without replacement.
2nd Filter : Element filter-Reuse after refurbishing
In the element, which is the secondary filter, foreign substances such as suspended matter that could not be filtered by the Cyclone filter are filtered, and perfect filtering can be expected.
- Built-in controller : Clean tank automatic oil level management
- Built-in LED signal
The driving situation can be identified through the LED lamp.
- Solenoid valve application : 3~4Sol
Automatic operation by interface with main body equipment
- Built-in feed pump
- Built-in discharge pressure gauge : 60bar
- Built-in Float switch : High / Low Level
- Built-in relief valve : Adjustment range 5~50bar
- Interface connector applied
- Built-in warning light
- Caster installation : easy to move and install

- キャビネットタイプセパレートタイプ : 非水溶性
- 高圧ポンプトロコイドポンプ (内歯車)
AMTP-3000-216CH (最大30bar)
- デュアルフィルターを適用
1次フィルター : サイクロンフィルター交換なしで永久的に使用
1次フィルターであるサイクロンフィルターのろ過能力は、切断材によって異なりますが、一般的に約10μm~2mmの異物を95%以上回収でき、交換せずに半永久的に使用できます。
2次フィルター : エレメントフィルター-改修後に再利用
2次フィルターであるエレメントは、サイクロンフィルターではろ過できなかった浮遊物質などの異物をろ過し、完全なる過が期待できます。
- コントローラー内蔵 : クリーンタンク自動オイルレベル管理
- 内蔵LED信号
運転状況はLEDランプで確認できます。
- 電磁弁の用途 : 3~4Sol
本体機器とのインターフェースによる自動運転
- フィードポンプ内蔵
- 吐出圧力計内蔵 : 60bar
- フロートスイッチ内蔵 : 高/低レベル
- リリーフバルブ内蔵 : 調整範囲5~50bar
- インターフェースコネクタが適用されます。
- 警告灯内蔵
- キャスターの取り付け : 移動と取り付けが簡単

ACFH - T216 Series

Clean tank system - Cabinet type

Water-insoluble coolant

System specification (システム仕様)

Model Name	ACFH-T216-30
Motor Power	3.0 kW
Max. Flow rate (50/60Hz)	24 / 29 (ℓ/min)
Clean Tank	80 ℓ
Max. Pressure	30bar / 3.0MPa
Standard test Nozzle	Ø2
Relief valve (Pre' Range)	5 ~ 50 bar
Filter (Bag or Element)	25 µm, 50 µm
Supply In-let	Hose Nipple : Rc1" x Ø32A
Discharge Out-let	Rc 3/8" x JIS 3/8"
Drain or Over Flow	Hose Nipple : Rc 1" x Ø25A
Supply pump	ACP-401A (400W)
Oil level control method	Self-automatic Control
Operation Display	LED Panel
Noise [dB(A)]	75 under

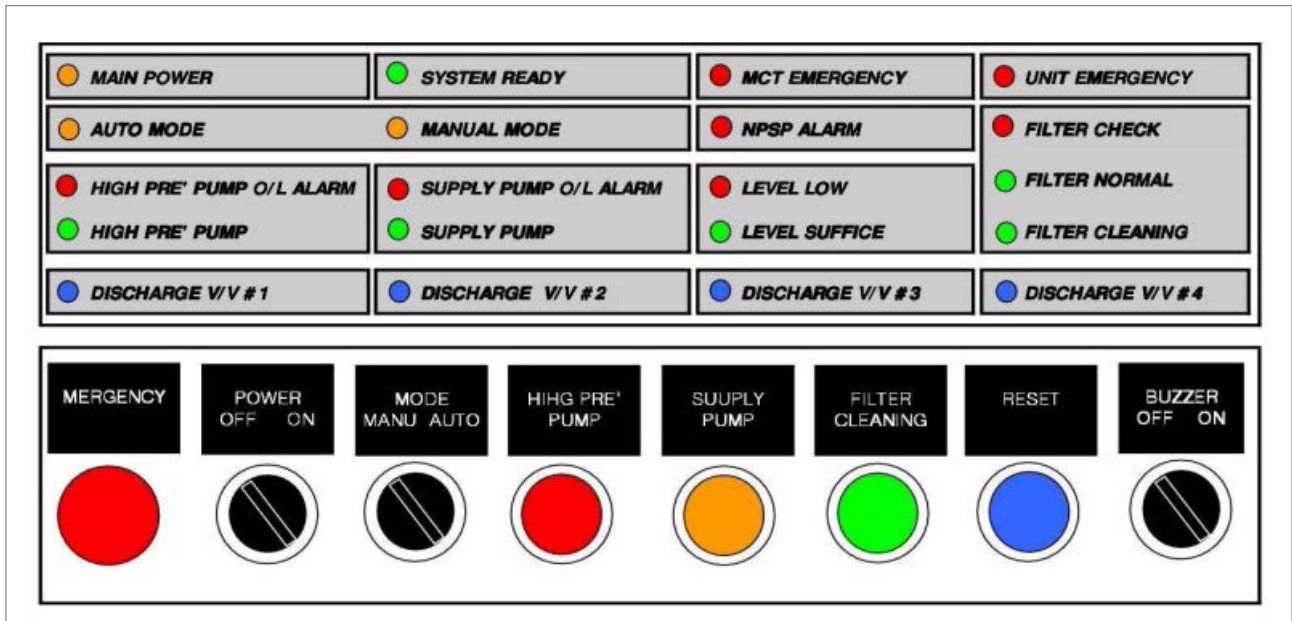
Supply pump specification (供給ポンプの仕様格)

Model Name	ACP-401A	
Motor Power	400 W	
Frequency	50 Hz	60 Hz
Power Source	3Ø, 200V	3Ø, 220V
Current	2.6 A	2.7 A
Discharge Volume	60 ℓ/min	80 ℓ/min
Head	9 m	11 m

Motor specification (モーター仕様)

Out-put [Kw]	Frequency [Hz]	Poles [P]	Voltage [V]	Current [A]
3.0	50	3Ø, 4p	200 / 380	12.5 / 7.2
	60		220 / 380	11.5 / 6.7

System control panel (システムコントロールパネル)



※ Panel specifications are subject to change without prior notice for improvement.
 パネル仕様は、改良のため予告なく変更する場合があります。

ACFH - T216 Series

Clean tank system - Cabinet type

Water-insoluble coolant

Interface connector (インターフェイスコネクタ)

1. By applying an interface connector, it is possible to easily connect main body equipment, high voltage system unit, power supply and control wiring.

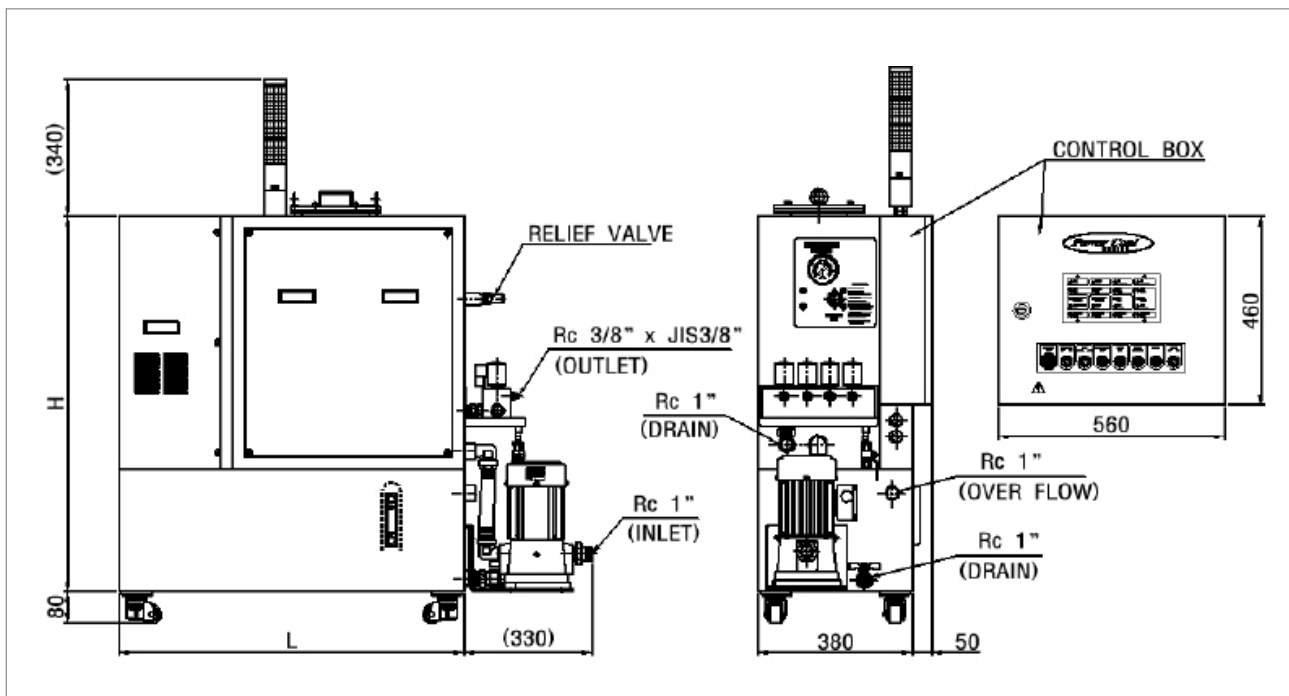
2. Cable length is manufactured by order.

1. インターフェイスコネクタを適用することにより、本体機器、高圧システムユニット、電源、制御配線を簡単に接続することができます。

2. ケーブル長さは受注によって生産です。



Appearance (外観)



MODEL	DIMENSION (寸法)		
	W	L	H
ACFH - T216	380	850	920

ACFH - H25 Series

Clean tank system - Cabinet type

Water-insoluble coolant

ACFH - H25 -120 - B25 - S6



ACFH (Model Name)	ARYUNG Coolant Filtering High pressure system
H25 (Pump classification) (ポンプ分類)	H25
120 (Pressure) (圧力)	50 : 50bar, 70 : 70bar, 120 : 120bar
B25 (Bag Filter standard) (バッグフィルター標準)	B25 : 25µm, B50 : 50µm
S6 (Solenoid) (ソレノイド)	S3 : 3Port, S4 : 4Port, S5 : 5Port, S6 : 6Port

Feature of product (製品の特徴)

- **Cabinet type separate type : non-water soluble**
- **Helical rotor pump application : maintain a quiet working environment**
- **Filter type : Bag filter**
Filter standard: Bag filter 25µm, 50µm
- **Quick coupler applied to facilitate bag filter replacement**
Easy disassembly and assembly
Application of element filter basket that can be separated and washed
- **Equipped with bypass valve for shock relief when high pressure pump is stopped**
- **Equipped with discharge solenoid valve : 3~6Sol**
- **Built-in PLC controller : automatic level management of the unit itself**
The cables is not complicated and A/S is convenient.
- **PC-based touch screen**
Easy to identify driving status
Unit error alarm indication
Indication of action information for abnormal alarm
- **Built-in solenoid valve : 3~6Sol**
Automatic operation by interface with main body equipment
- **Built-in feed pump**
- **Built-in discharge pressure gauge**
- **Built-in Float switch : High / Low Level**
- **Equipped with external relief valve for easy adjustment of high pressure discharge pressure**
Adjustment range : 20~120bar
- **Interface connector applied**
- **Built-in warning light**
- **Caster installation : easy to move and install**
- **キャビネットタイプセパレートタイプ : 非水溶性**
- **ヘリカルローターポンプの用途 : 低騒音で静かな作業環境を維持します**
- **フィルタータイプ : バッグフィルター**
フィルター標準 : バッグフィルター25µm、50µm
- **バッグフィルターの交換を容易にするために適用されたクイックカブラー**
簡単な分解と組み立て
分離・洗浄可能なエレメントフィルターバスケットの適用
- **高圧ポンプ停止時のショックリリーフ用バイパスバルブを装備**
- **吐出電磁弁付 : 3~6Sol**
- **内蔵PLCコントローラー : ユニット自体の自動レベル管理**
電装は複雑ではなく、A/Sが便利です。
- **PCベースのタッチスクリーン**
運転状況の把握が容易
ユニットエラーアラーム表示
異常警報の処置情報の表示
- **電磁弁内蔵 : 3~6sol**
本体機器とのインターフェースによる自動運転
- **フィードポンプ内蔵**
- **吐出圧力計内蔵**
- **フロートスイッチ内蔵 : 高/低レベル**
- **高圧吐出圧力調整が容易な外部リリーフバルブを装備**
調整範囲 : 20~120bar
- **インターフェースコネクタが適用されます**
- **内蔵警告灯**
- **キャスターの取り付け : 移動と取り付けが簡単**

ACFH - H25 Series

Clean tank system - Cabinet type

Water-insoluble coolant



Product specification (製品仕様書)

Model Name	ACFH-H25-50	ACFH-H25-70	ACFH-H25-120
Motor Power	3.7 kW	5.5 kW	5.5 kW
Max. Flow rate (50/60Hz)	21 / 25 (ℓ/min)	21 / 25 (ℓ/min)	21 / 25 (ℓ/min)
Clean Tank	100 ℓ	100 ℓ	140 ℓ
Max. Pressure	50bar / 5.0MPa	70bar / 7.0MPa	120bar / 12.0MPa
Standard test Nozzle	Ø2	Ø2	Ø2
Relief valve (Pre' Range)	20 ~ 100 bar	20 ~ 100 bar	20 ~ 150 bar
Filter (Bag or Element)	25 µm, 50 µm		
Supply In-let	Rc 1" or Rc 1 1/4" (Hose Nipple : R 1" x Ø32A)		
Discharge Out-let	Rc 3/8" x JIS 3/8"		
Drain or Over Flow	Rc 1" (Hose Nipple : R 1" x Ø25A)		
Supply pump	Standard (With) / Option (Without)		
Oil level control method	Self-automatic Control		
Operation Display	Touch screen		
Operating temp	n/a		
Noise [dB(A)]	80 under		

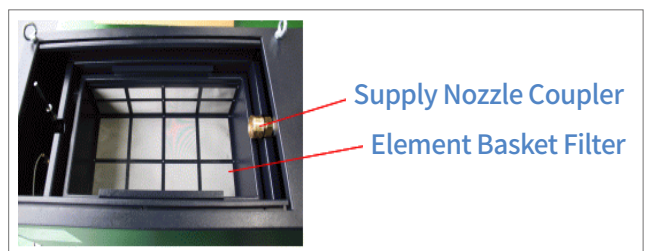
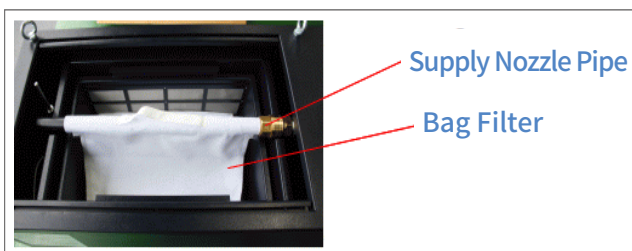
Supply pump specification (供給ポンプの仕様)

Model Name	PA280
Motor Power	580 W
Frequency	60 Hz
Power Source	1Ø, 220V
Current	2.9 A
Discharge Volume	100 ℓ/min
Head	4 m

Motor specification (モーター仕様)

Out-put [Kw]	Frequency [Hz]	Poles [P]	Voltage [V]	Current [A]
3.7	50	4	200 / 380	15.2 / 8.8
	60		220 / 380	14.5 / 8.4
5.5	50	4	200 / 380	23.6 / 13.6
	60		220 / 380	21.5 / 12.5

Filter structure (フィルター構造)

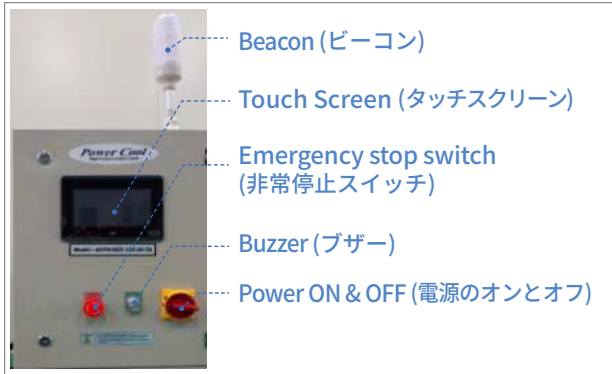


ACFH - H25 Series

Clean tank system - Cabinet type

Water-insoluble coolant

Controller (コントローラ)



1. PC-based Touch Screen

- Easy to understand driving status
- Unit error alarm indication
- Alarm action information

1. PCベースのタッチスクリーン

- 運転状況がわかりやすい
- ユニットエラーアラーム表示
- アラームアクション情報

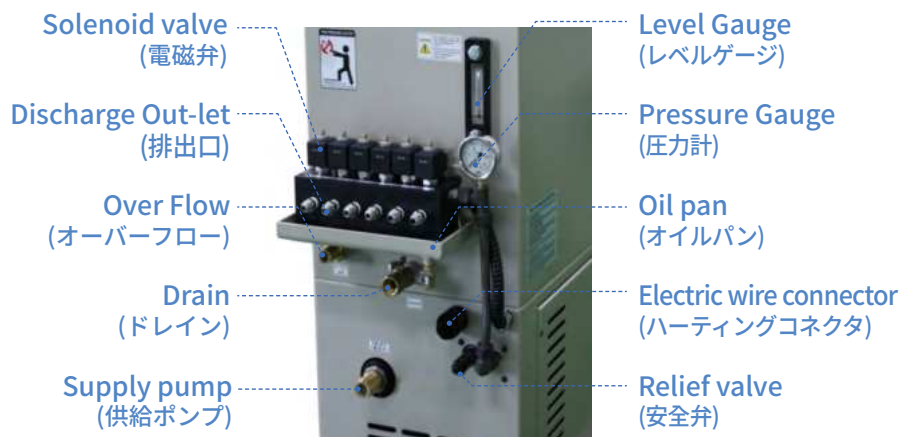
2. Dedicated PLC circuit

- The cables is not complicated Easy exchange during A/S

2. 専用PLC回路設計

- 電装は複雑ではありません A / S中の簡単な交換

Product composition main name (製品構成部品名)



Relief valve setting (リリーフバルブの設定)



- It is very easy to control pressure as needed by installing relief valve on the outside.
- By applying Cartridges type Relief Valve, it is possible to control fine pressure and easy maintenance.
- 外側にリリーフバルブを取り付けることで、必要に応じて圧力を簡単に制御できます。
- カートリッジ式リリーフバルブを採用することで、微細圧力制御とメンテナンスの容易さを実現。



- Loosen the lock nut and turn the adjust bolt counterclockwise to decrease the pressure, and turn it clockwise to increase the pressure.
- かしめナットを緩め、アジャストボルトを反時計回りに回すと圧力が下がり、時計回りに回すと圧力が上がります。

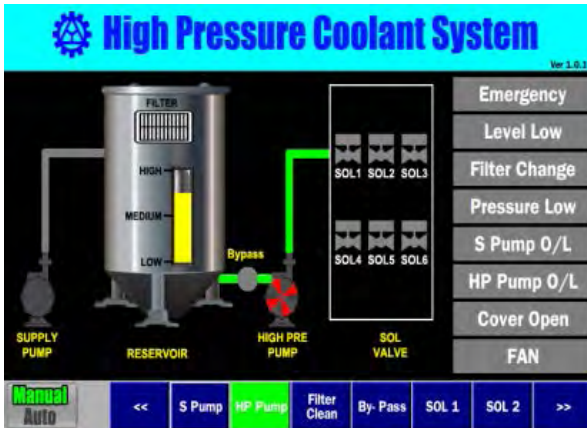
ACFH - H25 Series

Clean tank system - Cabinet type

Water-insoluble coolant

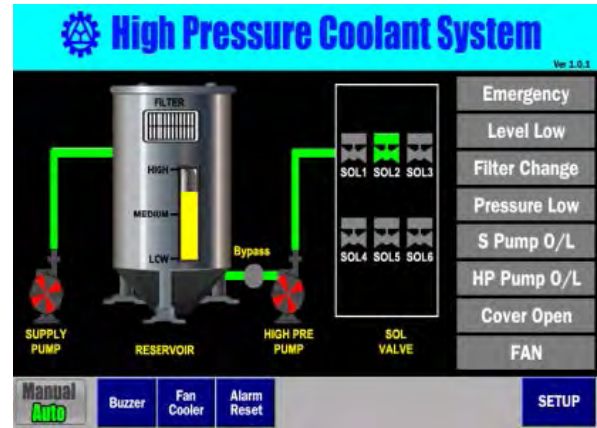
touch screen (タッチスクリーン)

Manual Mode



- Only the function of touching a button on the screen is operated manually.
- 手動で操作するのは、画面上のボタンをタッチする機能のみです。

Auto Mode

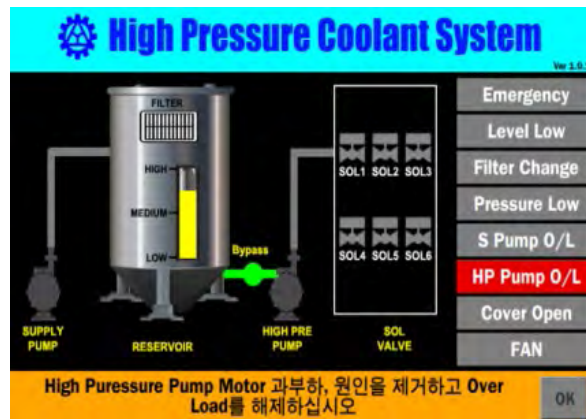


- Automatically operated by machine tool control signals.
- 工作機械制御信号により自動運転。

Abnormal warning contextual message window (異常な警告状況別メッセージウィンドウ)

※ If you touch the warning message, the action details are displayed.

※ 警告メッセージをタッチすると、動作内容が表示されます。



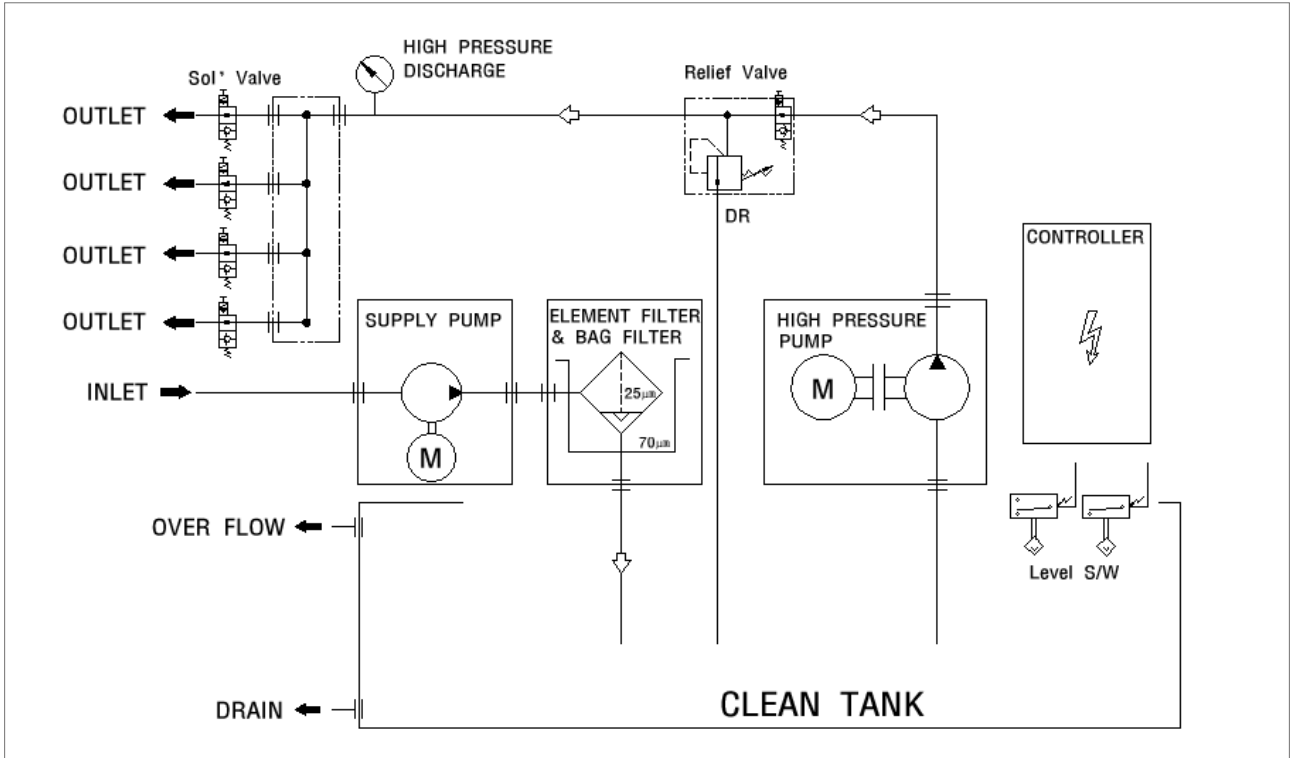
Emergency	After removing the cause of Unit Emergency, release it. ユニット緊急の原因を取り除いた後、それを解決します。	S Pump O/L	Remove the cause of supply pump motor overload and release the overload. 供給ポンプモーターの過負荷の原因を取り除き、過負荷を解決します。
Level Low	Clean supply pump operation and M/C side Suction Filter. 供給ポンプ操作とM/C側サクシジョンフィルター清掃。	HP Pump O/L	Remove the cause of the high pressure pump motor overload and release the overload. 高圧ポンプモーターの過負荷の原因を取り除き、過負荷を解決します。
Filter Change	Open the unit cover and replace the filter. Clean the supply pump operation and M/C side Suction Filter ユニットカバーを開き、フィルターを交換します。 供給ポンプの動作とM/C側の吸引フィルターを清掃します	Cover Open	Close the unit cover. ユニットカバーを閉じます。
Pressure Low	Check whether the High Pressure Pump is working and leaking the pipe. 高圧ポンプが作動していて、パイプに漏れがないか確認してください。		

ACFH - H25 Series

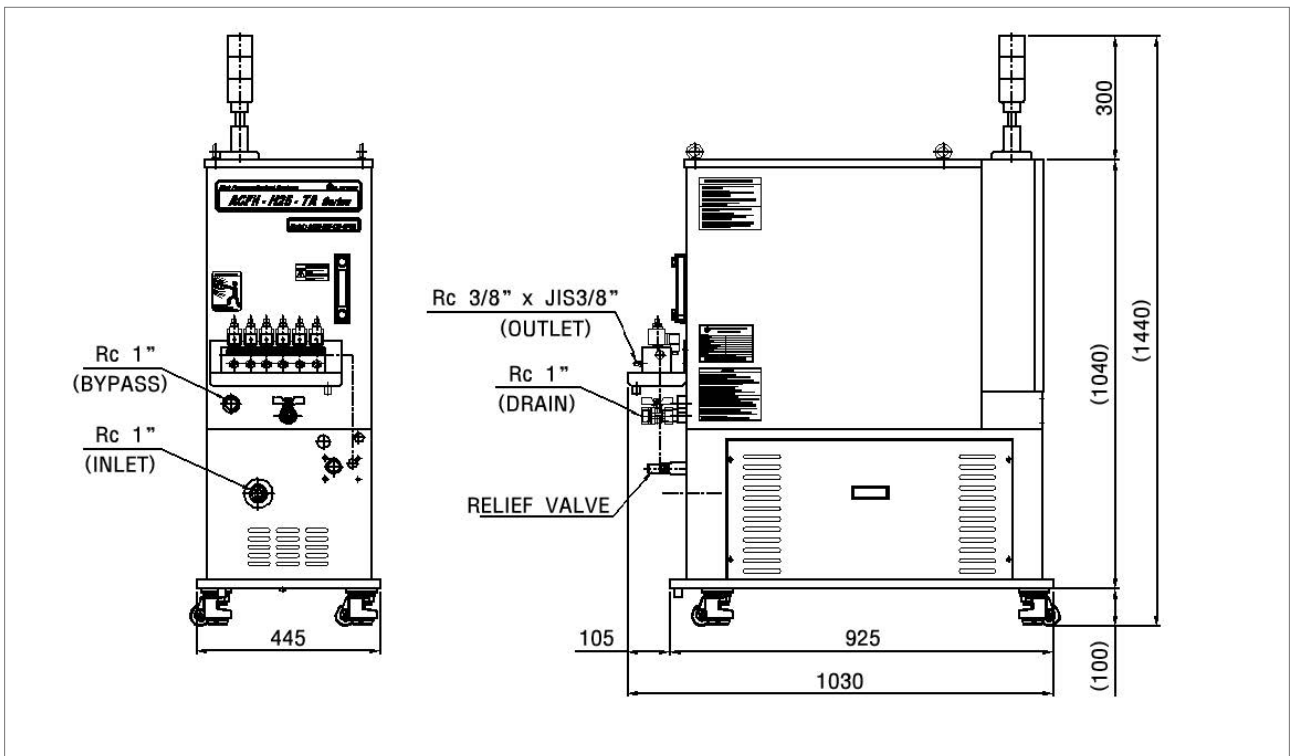
Clean tank system - Cabinet type

Water-insoluble coolant

Circuit diagram (回路図)



Appearance (外観)



ACFH - H25 - CTA Series

Oil Cooler system - Cabinet type

Water-insoluble coolant



ACFH - H25 -120 - B25 - S3 - CTA



ACFH (Model Name)	ARYUNG Coolant Filtering High pressure system
H25 (Pump classification) (ポンプ分類)	H25 : Helical Gear Pump
120 (Pressure) (圧力)	50 : 50bar, 70 : 70bar, 120 : 120bar
B25 (Filter standard) (Case Size : 6") (フィルター標準) (ケースサイズ : 6インチ)	Element Filter : E50 : 50µm, E70 : 70µm Bag Filter(Optional) : B25: 25µm, B50 : 50µm
S3 (Solenoid) (ソレノイド)	S3 : 3Port, S4 : 4Port, S5 : 5Port, S6 : 6Port
CTA (Oil cooler) (オイルクーラー)	CTA : Built in oil cooler / オイルクーラー内蔵

Feature of product (产品特点)

- Cabinet type separate type : non-water soluble
- Helical rotor pump application : maintain a quiet working environment
- Filter type : Bag filter
Filter size : 25µm, 50µm
- By-pass valve for shock relief when high pressure pump is stopped
- All-in-one design of high pressure coolant unit and oil cooler
- Equipped with discharge solenoid valve : 3~6Sol
- Built-in PLC controller : automatic level management of the unit itself
The cables is not complicated and A/S is convenient.
- PC-based touch screen
Easy operation status identification
Unit error alarm indication
Indication of action information for abnormal alarms
- Interface connector applied
- Built-in solenoid valve : 3~6sol
Automatic operation by interface with main body equipment
- Built-in feed pump
- Built-in discharge pressure gauge : 250bar
- Built-in Float switch : High / Low Level
- Equipped with external relief valve for easy adjustment of high pressure discharge pressure
Adjustment range 10~150bar
- Coolant in clean tank with built-in cooler and heater
Oil temperature can be maintained optimally.
- Warning light installed
- Caster installation : easy to move and install
- キャビネットタイプセパレートタイプ : 非水溶性
- ヘリカルローターポンプの用途 : 低騒音で静かな作業環境を維持します
- フィルタータイプ : バッグフィルター
フィルターサイズ : 25µm、50µm
- 高圧ポンプ停止時のショックリリーフ用バイパスバルブ
- 高圧クーラントユニットとオイルクーラーのオールインワン設計
- 吐出電磁弁付 : 3~6Sol
- 内蔵PLCコントローラー : ユニット自体の自動レベル管理
電装は複雑ではなく、A/Sが便利です。
- PCベースのタッチスクリーン
簡単な操作状態の識別
ユニットエラーアラーム表示
異常警報の処置情報の表示
- インターフェースコネクタが適用されます
- 電磁弁内蔵 : 3~6sol
本体機器とのインターフェースによる自動運転
- 供給ポンプ内蔵
- 吐出圧力計内蔵 : 250bar
- フロートスイッチ内蔵 : 高/低レベル
- 高圧吐出圧力調整が容易な外部リリーフバルブを装備
調整範囲10~150bar
- クーラーとヒーターを内蔵したクリーンタンク内のクーラント油温を最適に保つことができます。
- 警告灯内蔵
- キャスターの取り付け : 移動と取り付けが簡単

ACFH - H25 - CTA Series

Oil Cooler system - Cabinet type

Water-insoluble coolant

Product specification (製品仕様書)

Model Name	ACFH-H25-50-CTA	ACFH-H25-70-CTA	ACFH-H25-120-CTA
Motor Power	3.7 kW	5.5 kW	5.5 kW
Max. Flow rate (50/60Hz)	21 / 25 (ℓ/min)	21 / 25 (ℓ/min)	21 / 25 (ℓ/min)
Clean Tank	100 ℓ	100 ℓ	140 ℓ
Max. Pressure	50bar / 5.0MPa	70bar / 7.0MPa	120bar / 12.0MPa
Standard test nozzle	Ø2	Ø2	Ø2
Relief valve (Pre' Range)	10 ~ 100 bar	10 ~ 100 bar	10 ~ 150 bar
Filter (Bag or Element)	25 µm, 50 µm		
Supply In-let	Rc 1" or Rc 1 1/4" (Hose Nipple : R1" x Ø32A)		
Discharge Out-let	Rc 3/8" x JIS 3/8"		
Drain or Over Flow	Rc 1" (Hose Nipple : R1" x Ø25A)		
Supply pump	Standard (With) / Option (Without)		
Oil level control method	Self-automatic Control		
Operation Display	Touch screen		
Oil Cooler Capacity (50/60Hz)	3870W / 4560W		
Operating temp	5 ~ 45 °C		
Noise [dB(A)]	80 under		

Supply pump specification (供給ポンプの仕様)

Model Name	PA630	
Motor Power	950 W	
Frequency	50 Hz	60 Hz
Power Source	1Ø, 220V	1Ø, 220V
Current	4.1 A	4.4 A
Discharge Volume	150 ℓ/min	180 ℓ/min
Head	7 m	7 m

Motor specification (モーター仕様)

Out-put [Kw]	Frequency [Hz]	Poles [P]	Voltage [V]	Current [A]
3.7	50	4	200 / 380	15.2 / 8.8
	60		220 / 380	14.5 / 8.4
5.5	50	4	200 / 380	23.6 / 13.6
	60		220 / 380	21.5 / 12.5

Oil cooler specification (オイルクーラー仕様)

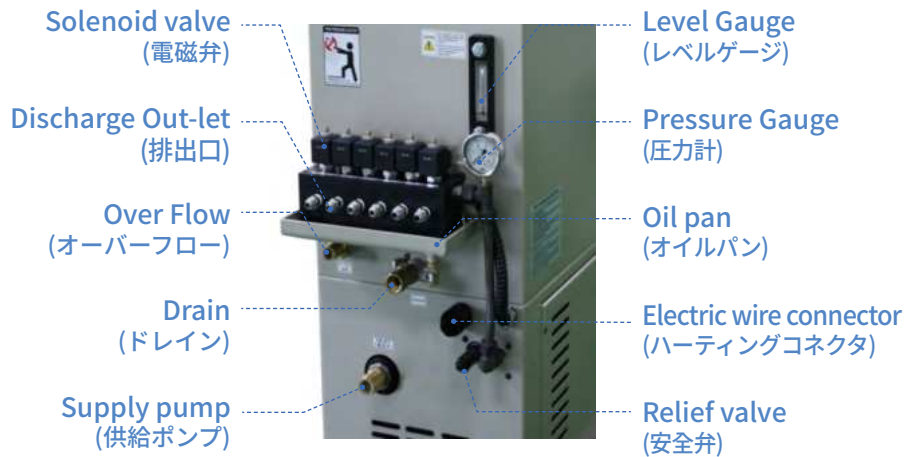
Model Name	DOC-450-SH	
Frequency	50 Hz	60 Hz
Capacity	3870 W	4560 W
Power source	3Ø, 200V	3Ø, 220V
Compressor	3Ø 1800 W (Rotary)	
Fan Motor	Ø300 x 100W : 2EA	
Refrigerant	R - 410A	
Heater	1Ø 2kW	
Operating Temp	5 ~ 45 °C	

ACFH - H25 - CTA Series

Oil Cooler system - Cabinet type

Water-insoluble coolant

Product composition name (製品構成部品名)



Relief valve setting (リリーフバルブの設定)

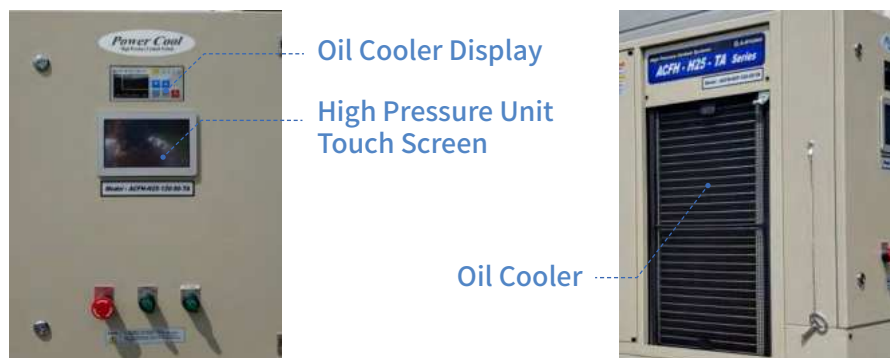


- It is very easy to control pressure as needed by installing relief valve on the outside.
- By applying Cartridges type Relief Valve, fine pressure can be adjusted and maintenance is easy.
- 外側にリリーフバルブを取り付けることで、必要に応じて圧力を簡単に制御できます。
- カートリッジ式リリーフバルブを採用することで、微圧調整が可能で、メンテナンスも容易です。



- Loosen the lock nut and turn the adjust bolt counterclockwise to decrease the pressure, and turn it clockwise to increase the pressure.
- かしめナットを緩め、アジャストボルトを反時計回りに回すと圧力が下がり、時計回りに回すと圧力が上がります。

controller (コントローラ)



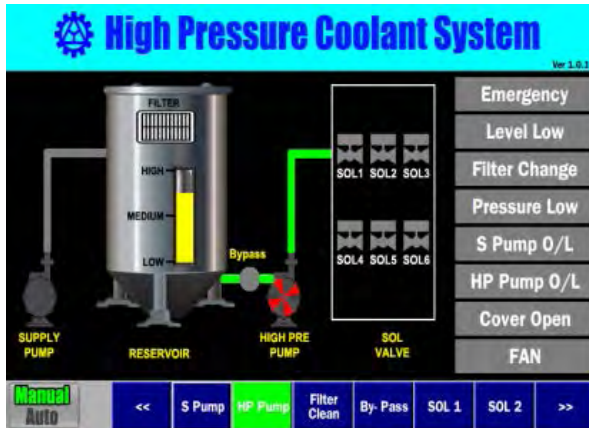
ACFH - H25 - CTA Series

Oil Cooler system - Cabinet type

Water-insoluble coolant

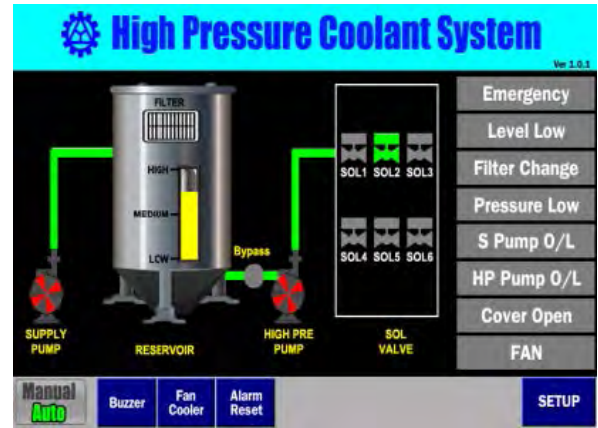
touch screen (タッチスクリーン)

Manual Mode



- Only the function of touching a button on the screen is operated manually.
- 手動で操作するのは、画面上のボタンをタッチする機能のみです。

Auto Mode

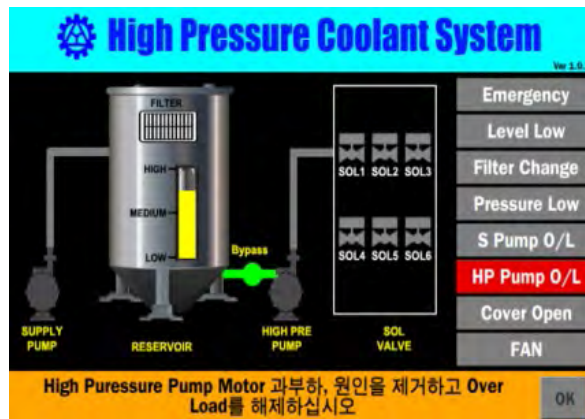


- Automatic operation by machine tool control signal.
- 工作機械制御信号による自動運転。

Abnormal warning contextual message window (異常な警告状況別メッセージウィンドウ)

※If you touch the warning message, the action details are displayed.

※警告メッセージをタッチすると、動作内容が表示されます。



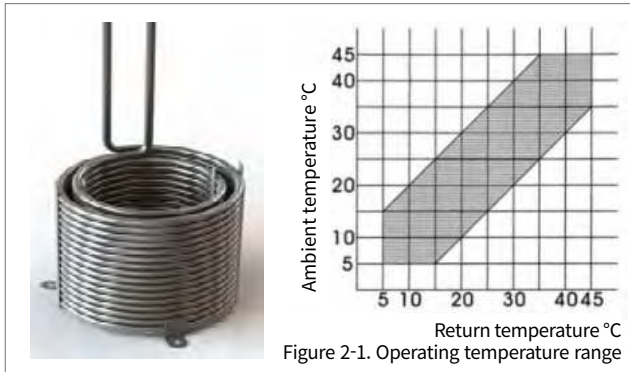
Emergency	After removing the cause of Unit Emergency, release it. ユニット緊急の原因を取り除いた後、それを解決します。	S Pump O/L	Remove the cause of supply pump motor overload and release the overload. 供給ポンプモーターの過負荷の原因を取り除き、過負荷を解決します。
Level Low	Clean supply pump operation and M/C side Suction Filter. 供給ポンプ操作とM/C側サククションフィルター清掃。	HP Pump O/L	Remove the cause of the high pressure pump motor overload and release the overload. 高圧ポンプモーターの過負荷の原因を取り除き、過負荷を解決します。
Filter Change	Open the unit cover and replace the filter. Clean the supply pump operation and M/C side Suction Filter ユニットカバーを開き、フィルターを交換します。 供給ポンプの動作とM/C側の吸引フィルターを清掃します	Cover Open	Close the unit cover. ユニットカバーを閉じます。
Pressure Low	Check whether the High Pressure Pump is working and leaking the pipe. ユニットカバーを開き、フィルターを交換します。 供給ポンプの動作とM/C側の吸引フィルターを清掃します	Oil Cooler	Remove the cause of the oil cooler alarm. オイルクーラーアラームの原因を取り除いてください。

ACFH - H25 - CTA Series

Oil Cooler system - Cabinet type

Water-insoluble coolant

Oil cooler (オイルクーラー)



- ※ As this product has a built-in refrigerator, there is a limit to the oil temperature setting range.
- ※ Use within the range of Figure 2-1.
The range of humidity used is 20~90% RH and there should be no condensation.
- ※ Use in an area less than 1000m above sea level.

Adopting precision digital controller

- Simultaneous display of lamps and numbers for easy identification.
- Easy and convenient temperature setting by applying a touch panel.
- Built-in alarm function in case of abnormality.
- Uses R-410A, a new eco-friendly refrigerant with a low ozone depletion index.
- Maximization of efficiency in a small space by applying an immersion coil type evaporator and heater.

精密デジタルコントローラーの採用

- ランプと番号を同時に表示して、簡単に識別できます。
 - タッチパネルを使用することで、簡単に便利な温度設定ができます。
 - 異常時のアラーム機能を内蔵。
 - オゾン層破壊指数の低い、環境にやさしい新しい冷媒R-410Aを採用。
 - 浸水コイル式の蒸発器とヒーターを採用することで、狭いスペースでの効率を最大化。
- ※ この商品は冷蔵庫を内蔵しているため、制限があります油温設定範囲。
 ※ 図2-1の範囲内でご使用ください。
 使用する湿度の範囲は20~90%RHであり、結露しないでください。
 ※ 海拔1000m未満の場所でご使用ください。

Controller operation description (コントローラーの動作説明)



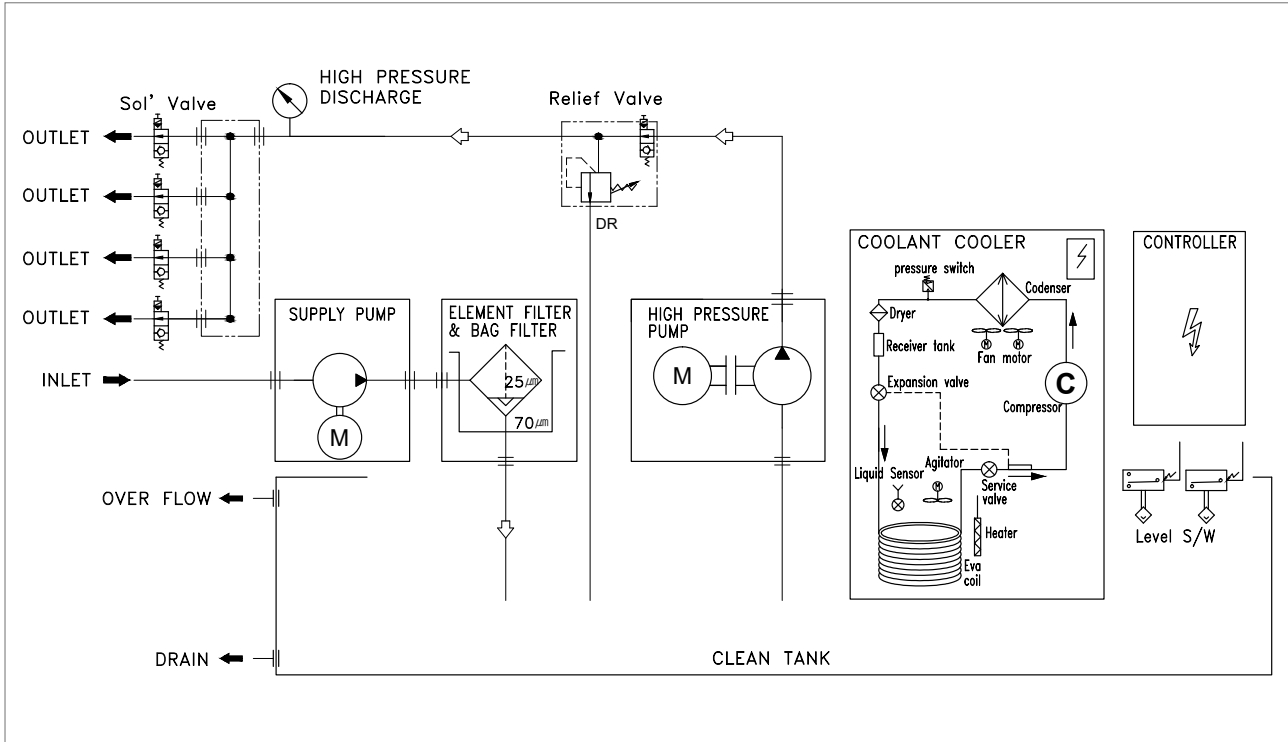
No.	Name	Function
1	POWER LED	Lights up when the main power is connected. 主電源接続時に点灯します。
2	ALARM LED	Lights up when an alarm occurs. アラームが発生すると点灯します。
3	MODE	MODE number is displayed. モード番号が表示されます。
4	DATA/ERROR	DATA and ERROR are displayed. DATAとERRORが表示されます。
5	NORMAL LED	The current oil temperature is displayed 現在の油温が表示されます。
6	SETTING LED	Set the temperature while it is lit. 点灯中に温度を設定します。
7	MONITOR LED	In the lighted state, the set DATA value is displayed. 点灯状態では、設定したDATA値が表示されます。
8	ON / OFF	Power ON/OFF 電源のオン/オフ
9	DOWN KEY	Decrease the DATA value DATA値を減らします
10	UP KEY	Increase the DATA value. DATA値を増やします。
11	SET KEY	Save settings and data. 設定とデータを保存します

ACFH - H25 - CTA Series

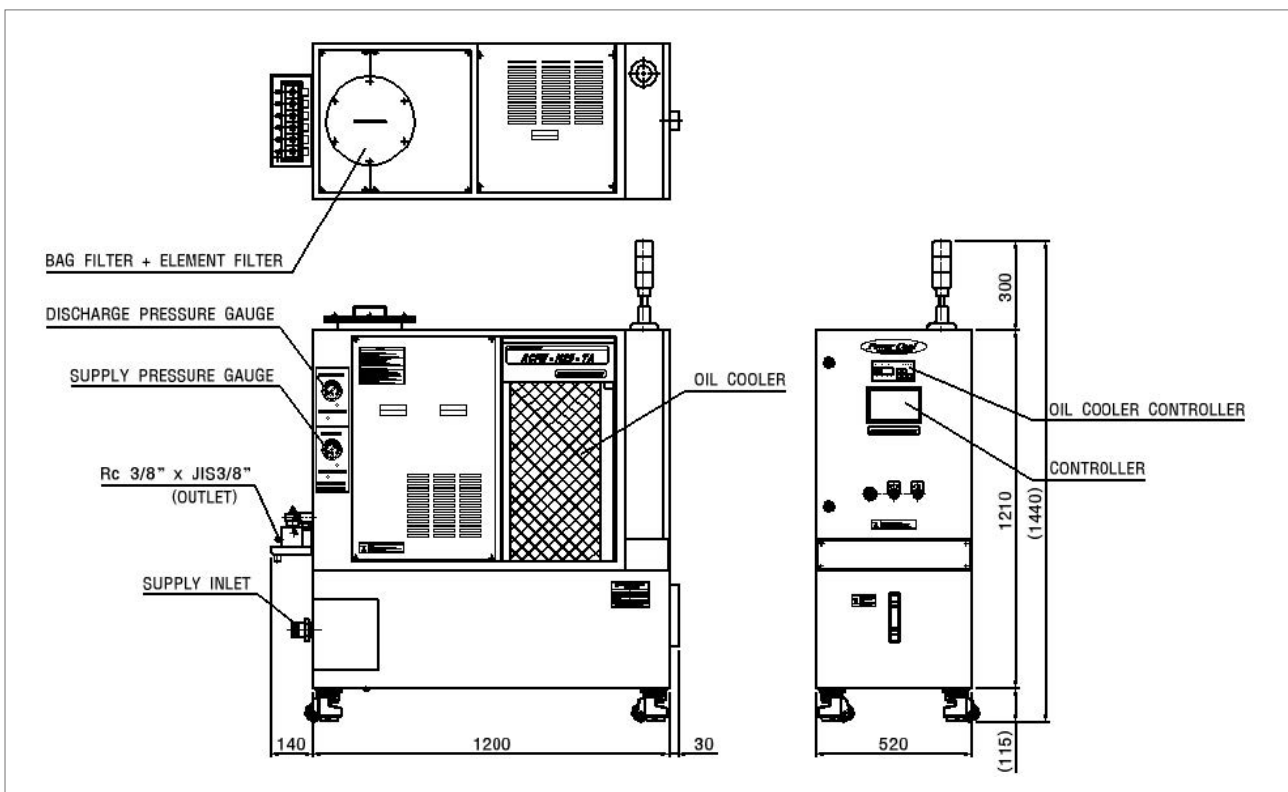
Oil Cooler system - Cabinet type

Water-insoluble coolant

Circuit diagram (回路図)



Appearance (外観)



AHGU Series

Gear pump Unit

Water-soluble coolant



AHGU - G17 - 20



AHGU (Model Name)	ARYUNG High pressure Gear pump Unit
G17 (Pump classification) (ポンプ分類)	G17 : Pump division
20 (Pressure) (圧力)	20 : 20bar, 30 : 30bar, 40 : 40bar, 50 : 50bar

Air actuator(エアアクチュエータ)

Division	Spec ¹
Air Pressure	0.4 ~ 0.6 MPa

Feature of product (製品の特徴)

- **Pump Stand integrated submerged high pressure unit**
Easy to install and detach from the cutting oil tank on the machine tool side, so maintenance and repair are convenient.
- **Applicable pump Gear pump : G17 series**
- **Built-in suction filter with automatic cleaning function (Mesh #150, Option)**
Self-cleaning of the filter is easily and conveniently done by the air actuator, so it can be reused for a long time, so it is economical due to low maintenance costs.
Filter automatic cleaning cycle control method
Self-contained controller
PLC control on the machine tool side: solenoid control
- **Built-in relief valve makes it easy to set working pressure.**
- **Equipped with a discharge pressure gauge**
- **Discharge pressure switch : 2bar (Option)**
High pressure pump operation detection function
- **Application of Cyclone Filter on the discharge side (Option)**
- **Relief valve internal / external (Option) :**
Adjustment range 5~70bar

- **ポンプスタンド一体型水中高圧ユニット**
工作機械側の切削油タンクへの着脱が簡単で、メンテナンスや修理が便利です。
- **適用ポンプギアポンプ : G17シリーズ**
- **自動洗浄機能付きサクシオンフィルター内蔵 (メッシュ#150、オプション)**
フィルターのセルフクリーニングはエアアクチュエーターで簡単・便利に行え、長期間の再利用が可能で、メンテナンスコストが安く経済的です。
*フィルター自動洗浄サイクル制御方式
自己制御型コントローラー
工作機械側のPLC制御 : ソレノイド制御
- **リリーフバルブを内蔵しているため、使用圧力の設定が簡単です。**
- **吐出圧力計内蔵**
- **吐出圧カスイッチ : 2bar (オプション)**
高圧ポンプ運転検知機能
- **排出側にサイクロンフィルターを適用 (オプション)**
- **リリーフバルブ内部/外部 (オプション) : 調整範囲5~70bar**

Product specification (製品仕様書格)

Model : AHGU - G17				
Frequency	Discharge Volume (ℓ/min)	Max. pressure per Motor output (MPa)		
		1.5kW	2.2kW	4.0kW
50Hz(1500rpm)	23	2.0	3.0	5.0
60Hz(1800rpm)	28	2.0	3.0	5.0

Motor specification (モーター仕様)

Out-put [kW]	Frequency [Hz]	Poles [P]	Voltage [V]	Current [A]
1.5	50	4	200/380	6.3/3.6
	60		220/380	6.1/3.5
2.2	50	4	200/380	8.8/5.1
	60		220/380	8.3/4.8
4.0	50	4	200/380	15.2/8.8
	60		220/380	14.5/8.4

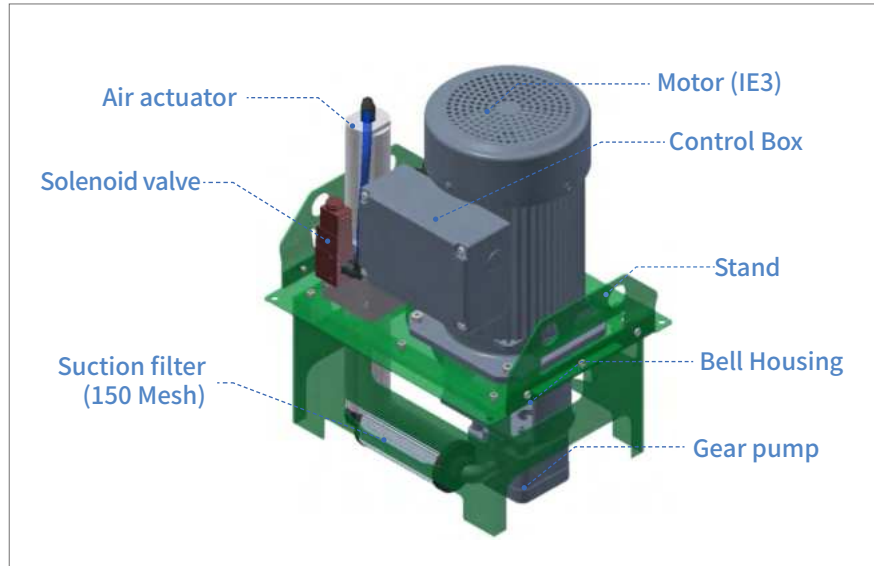
AHGU Series

Gear pump Unit

Water-soluble coolant

Unit structure (Unit 構造)

※ Auto Filter backwash system



Option :

- 1) Vacuum Sensor (Option)
- 2) Controller (Option)
- 3) Pressure sensor (Option)
- 4) Air actuator Solenoid valve (Built-in)
- 5) Cyclone Filter (Option)

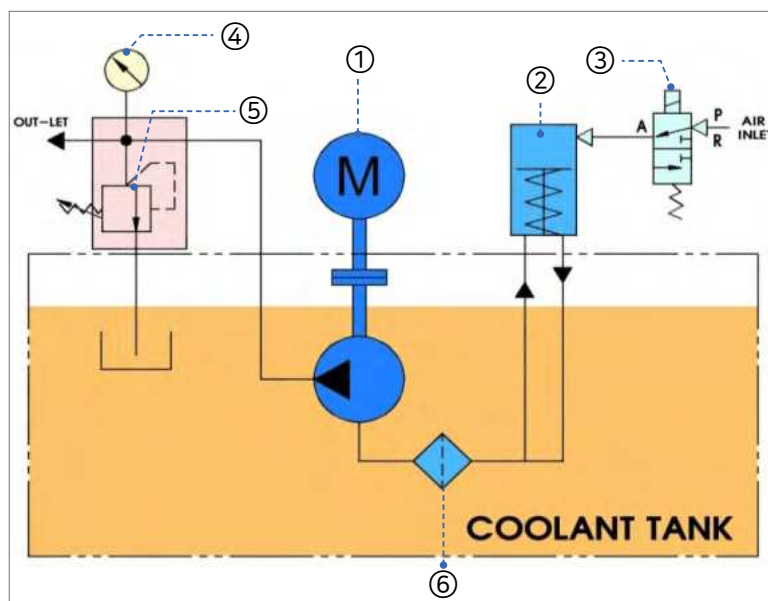
オプション :

- 1) 真空センサー (オプション)
- 2) コントローラー (オプション)
- 3) 圧力センサー (オプション)
- 4) エアアクチュエータソレノイドバルブ(ビルトイン)
- 5) サイクロンフィルター (オプション)

- A suction filter is built into the pump suction side of the system unit.
- Perform regular cleaning and exchange to maintain the performance of the pump.
- Automatic cleaning:
 1. Automatic cleaning by Actuator Controller Timer by detecting the stop signal of the high pressure pump motor.
 2. Actuator Controller Time operation frequency can be set from 3 to 10 times.

- システムユニットのポンプ吸込側には吸込フィルターが内蔵されています。
- ポンプの性能を維持するために、定期的な清掃と交換を行ってください。
- 自動クリーニング:
 1. 高圧ポンプモーターの停止信号を検出することによるアクチュエーターコントローラタイマーによる自動洗浄。
 2. アクチュエータコントローラ時間の動作周波数は3~10回まで設定できます。

Circuit diagram (回路図)



No.	Part Name / 部品名
1	High pressure Gear Pump
2	Actuator
3	3Way Solenoid Valve
4	Pressure Gauge
5	Relief Valve
6	Suction Filter

AHGU Series

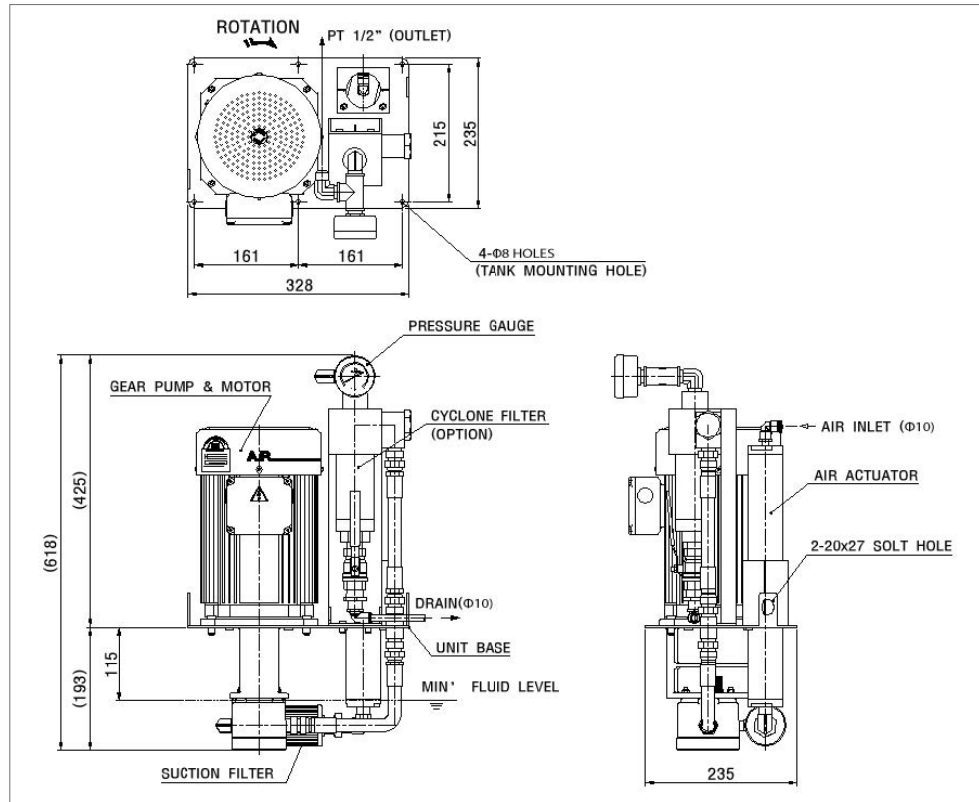
Gear pump Unit

Water-soluble coolant

Appearance (外觀)

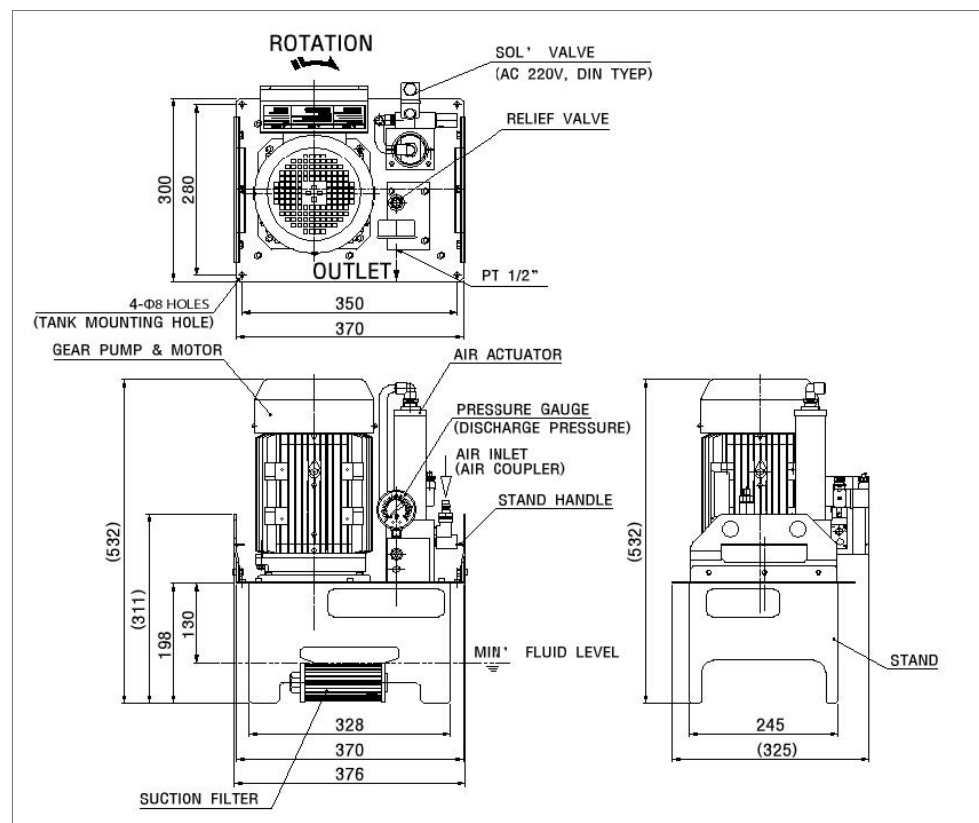
AHGU-G17-C20

- Unit Base type
- Cyclone filter _ Option
- Sol' Valve _ None
- Control Box _ None



AHGU-G17

- Unit Stand type
- Relief Valve
- Sol' Valve
- Control Box



ARCF Series

Cyclone filter

ARCF - 15B



ARCF (Model Name)	ARYUNG Cyclone filter
15B (Filter classification) (フィルタ分類)	15B / 20B / 25B / 32B

Feature of product (製品の特徴)

- It is a system that recovers clean fluid by spirally centrifuging the fluid flowing at a certain pressure to the discharge port of the dirty drain by allowing the purified clean fluid to go out to the upper discharge port and to settle down foreign substances with loads such as cutting chips.
- Filtration method applying centrifugal force of fluid
- Cyclone filter purification ability: about 95% separation and recovery rate of fine particles Based on foreign substances with a load of 10 μ m~2mm contained in water-soluble cutting oil, about 60% can be recovered when non-aqueous.
- Cyclone block is treated with hard surface treatment, so it has excellent abrasion resistance and can be used semi-permanently without replacement.
- Maintenance is easy and maintenance cost is reduced as there is no hassle of cleaning or replacing the filter.
- Foreign matter discharged to the drain outlet can be easily collected and treated by installing a chip conveyor or basket.
- 汚れたドレンの排出口に一定の圧力で流れる液体をらせん状に遠心分離し、浄化したきれいな液体を上部の排出口に出してカuttingチップのような異物を沈殿させることで、きれいな液体を回収するシステムです。
- 流体の遠心力を利用したろ過法
- サイクロンフィルターの浄化能力：微粒子の分離・回収率約95%水溶性切削油に含まれる10 μ m~2mmの異物をベースに、非水溶性で約60%回収できます。
- サイクロンブロックは表面処理が硬いため、耐摩耗性に優れ、半永久的に交換せずに使用できます。
- フィルターの掃除や交換の手間がかからないため、メンテナンスが容易でメンテナンスコストも削減できます。
- ドレン出口に排出された異物は、チップコンベアやバスケットを設置することで簡単に回収・処理できます。

Product specification (製品仕様書)

MODEL	IN-LET, OUT- LET	Drain	Flow rate (Drain orifice ϕ 7)	Working Pressure range	Recommended pump 供給ポンプ
ARCF-15B	Rc 3/4"	Rc 3/4"	17 ~ 32 ℓ /min	1 ~ 3.5 bar	ACP-1100HMFS
ARCF-20B	Rc 1"	Rc 1"	23 ~ 37 ℓ /min	1 ~ 3.5 bar	ACP-1100HMFS
ARCF-25B	Rc 1"	Rc 1"	31 ~ 45 ℓ /min	1 ~ 3.5 bar	ACP-1100HMFS, ACP-1800MF
ARCF-32B	Rc 1 1/4"	Rc 1 1/4"	88 ~ 105 ℓ /min	1 ~ 3.5 bar	ACP-1100MF, ACP-1800MF

※ It is appropriate to set the cyclone filter supply pressure in the range of 1~3.5bar.

※ The filtration flow rate varies according to the size of the drain orifice.

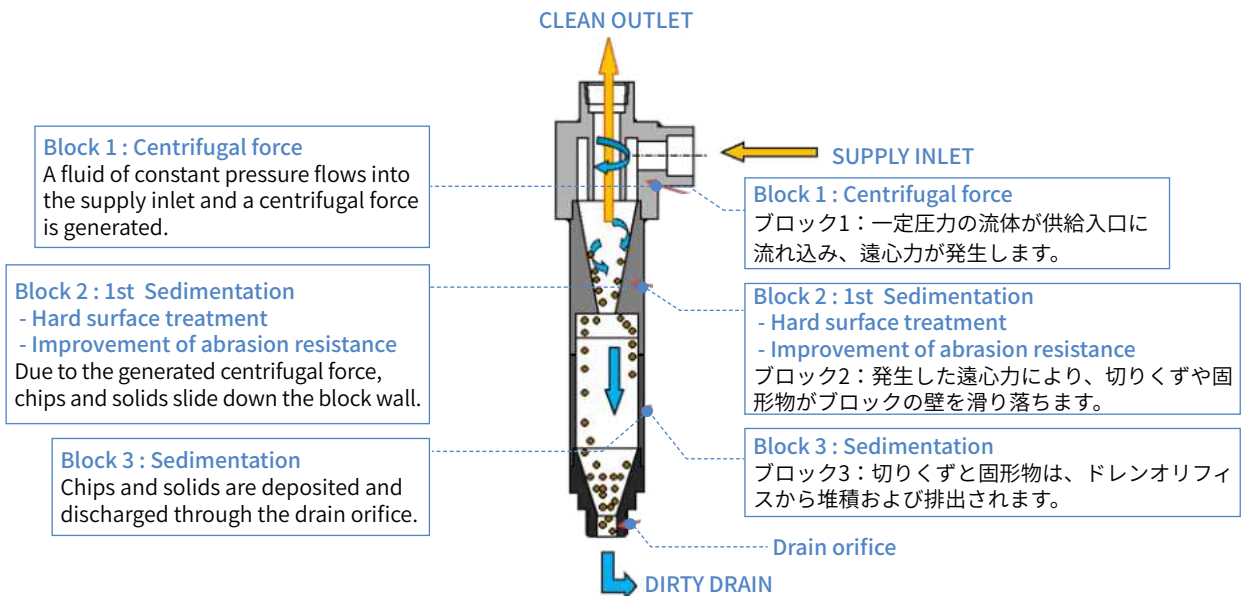
※サイクロンフィルターの供給圧力は1~3.5barの範囲で設定するのが適切です。

※ろ過流量は、ドレンオリフィスの大きさにより異なります。

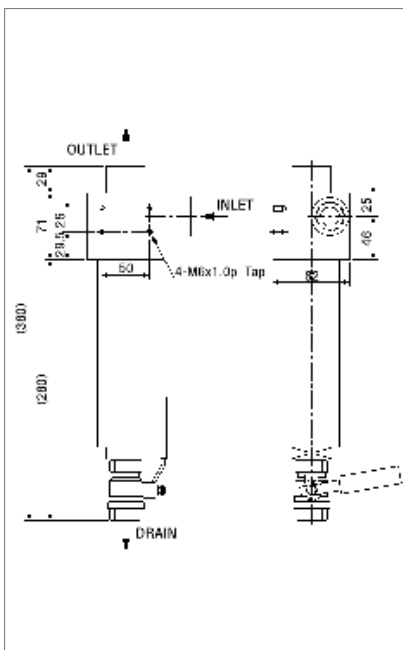
ARCF Series

Cyclone filter

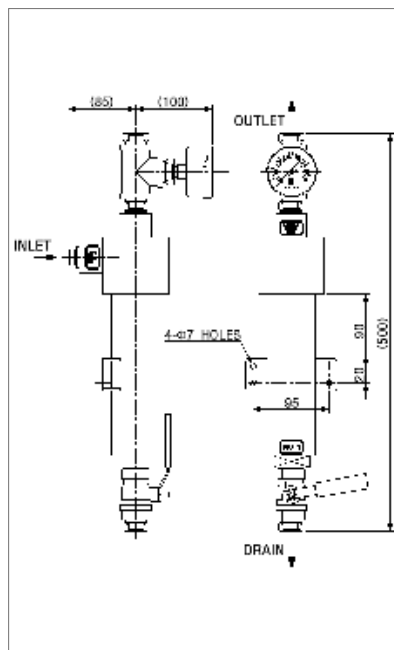
Product Specifications (製品仕様)



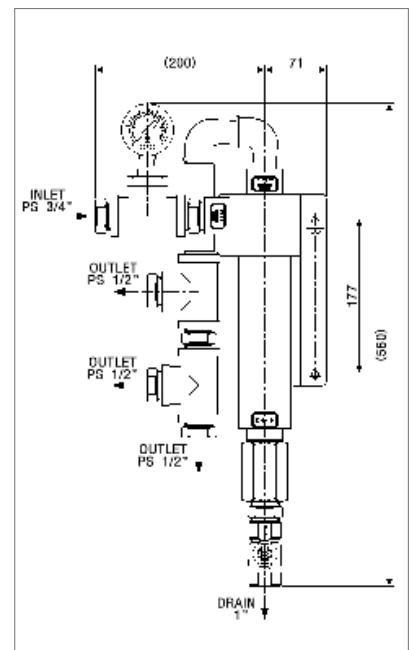
Appearance (外觀)



STANDARD Type



SPECIAL-A Type



SPECIAL-B Type

※ Pipes of the inlet and outlet can be changed according to the user's condition.
※ 入口と出口のパイプは、ユーザーの状態に応じて変更できます。

AJ Series

Screw Pump

AJ - 250 - 3 / VB



AJ (Model Name)	ARYUNG Screw pump
250 (Flow rate) (流量)	230 : 29ℓ/min, 250 : 36ℓ/min, 290 : 56ℓ/min
3 (Working pressure) (使用圧力)	3 : 30bar, 4 : 40bar, 5 : 50bar, 6 : 60bar, 7 : 70bar
VB (Outlet) (出口)	No mark : Flange, VB : Relief Valve

Functional standard (機能標準)

Suction pressure (吸引圧力)	-0.05 ~ 0.1 MPa
Viscosity in use (使用中の粘度)	2 ~ 32 cSt
Use temperature (使用温度)	0 ~ 80 °C
Noise (ノイズ)	55 ~ 75dB(A) at 3600rpm according to pump dimension ポンプの寸法に応じて、3600rpmで55~75dB (A)
Recommended filter (推奨フィルター)	25μmMAX', Suction side (not abrasive contaminant) 25μmMAX'、吸込側 (研磨性汚染物質ではない)
Direction of rotation (回転方向)	Clockwise, as seen from the driving side 運転側から見て時計回り



Caution: Corrosion and rust generation may cause the life and performance of the pump to deteriorate.

注意：腐食や錆の発生により、ポンプの寿命や性能が低下する場合があります。

※ The above product is a high-pressure coolant pump. If you want to use the pump for other purposes, be sure to contact our technical team.

※上記製品は高圧クーラントポンプです。他の目的でポンプを使用したい場合は、必ず当社の技術チームにご連絡ください。

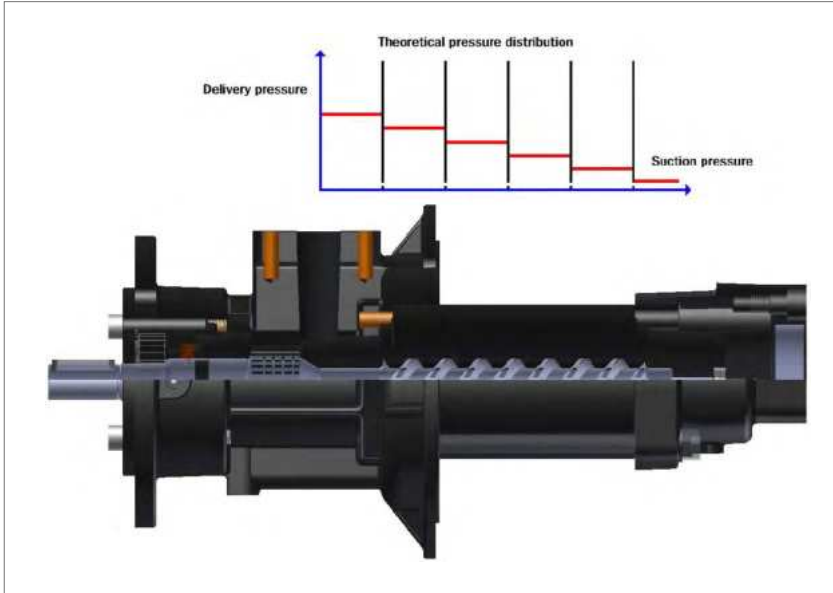
Character & merit of pump (ポンプの特徴と利点)

- | | |
|------------------------------|--------------|
| 1. Low noise | 1.低ノイズ |
| 2. Low pulsation | 2.低脈動 |
| 3. Excellent self-absorption | 3.優れた自己吸収 |
| 4. Low viscosity can be used | 4.低粘度が使用できます |
| 5. Excellent durability | 5.優れた耐久性 |

Usage (用途)

- | | |
|-------------------------------|--------------|
| 1. Machine tool | 1.工作機械 |
| 2. Deep hole punching machine | 2.深穴パンチングマシン |
| 3. Hydraulic machine | 3.油圧機械 |
| 4. Steel industry | 4.鉄鋼業 |
| 5. Paper machine | 5.抄紙機 |
| 6. Wind power industry | 6.風力発電業界 |
| 7. Shipbuilding | 7.造船 |
| 8. Plant industry | 8.植物産業 |
| 9. Dam construction | 9.ダム建設 |

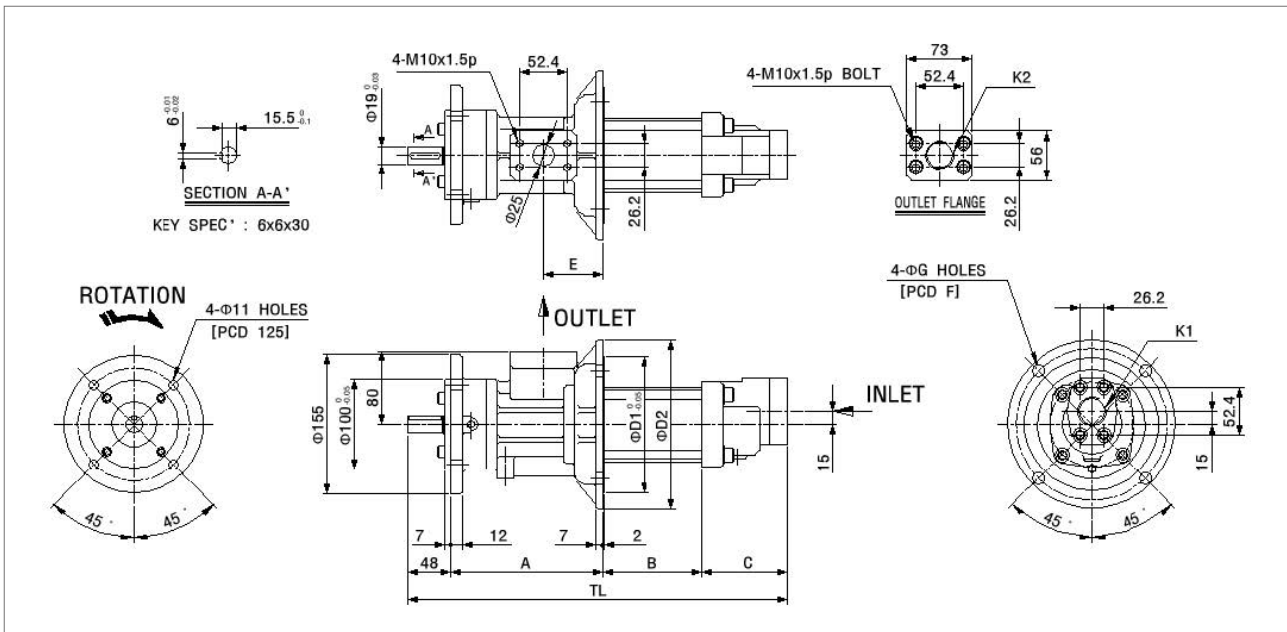
How to pump works (ポンプ作動原理)



• The screw pump is designed so that the internal drain hole is installed in the pump so that the pressure generated in the pump can be kept constant when the suction side proceeds from the suction side to the discharge side, so that the screw inside the pump is mechanically balanced.

• スクリューポンプは、吸込側が吸込側から吐出側に進むときにポンプ内の発生圧力を一定に保つことができるように内部ドレン穴をポンプに設置するように設計されており、ポンプ内のスクリーは機械的にバランスが取れています。

Appearance (外観)



MODEL	DIMENSION											
	A	B	C	TL	D1	D2	E	F	G	K1	K2	
AJ-230	152	78	76	354	140	180	48.5	PCD160	Ø11	Rc 3/4"	Rc 3/4"	
AJ-250-50	167	70.5	98	383.5	150	188	66	PCD168	Ø13.5	Rc 1"	Rc 1"	
AJ-250-70	167	110.5	90	415.5	150	188	66	PCD168	Ø13.5	Rc 1"	Rc 1"	
AJ-290	167	110.5	90	415.5	150	188	66	PCD168	Ø13.5	Rc 1"	Rc 1"	

AJ Series

Screw Pump

Performance Chart AJ-230 (2Poles-50/60Hz) / 性能表AJ-230 (2極-50 / 60Hz)

Poles	2 Poles			
rpm	3000		3600	
Pressure [MPa]	Discharge Volume [ℓ/min]	Motor Out-Put [kW]	Discharge Volume [ℓ/min]	Motor Out-Put [kW]
1.0	24	2.2	29	2.2
2.0	22	2.2	27	2.2
3.0	20	2.2	24	2.2
4.0	15	2.2	18	2.2
5.0	10	2.2	12	2.2

Performance Chart AJ-250 (2Poles-50/60Hz) / 性能表AJ-250 (2極-50 / 60Hz)

Poles	2 Poles			
rpm	3000		3600	
Pressure [MPa]	Discharge Volume [ℓ/min]	Motor Out-Put [kW]	Discharge Volume [ℓ/min]	Motor Out-Put [kW]
1.0	30	2.2	36	2.2
2.0	29	2.2	35	3.0
3.0	28	3.0	34	4.0
4.0	27	4.0	32	4.0
5.0	24	4.0	29	5.5
6.0	22	4.0	27	5.5
7.0	20	5.5	24	5.5
8.0	16	5.5	19	7.5

Performance Chart AJ-290 (2Poles-50/60Hz) / 性能表AJ-290 (2極-50 / 60Hz)

Poles	2 Poles			
rpm	3000		3600	
Pressure [MPa]	Discharge Volume [ℓ/min]	Motor Out-Put [kW]	Discharge Volume [ℓ/min]	Motor Out-Put [kW]
1.0	47	4.0	56	3.0
2.0	46	4.0	55	4.0
3.0	44	4.0	53	5.5
4.0	41	5.5	49	7.5
5.0	38	5.5	45	7.5
6.0	32	7.5	39	7.5
7.0	28	7.5	34	11.0

※The table above is the theoretical motor output based on pressure and discharge flow.

※上の表は、圧力と吐出流量に基づく理論上のモーター出力です。

AJM Series

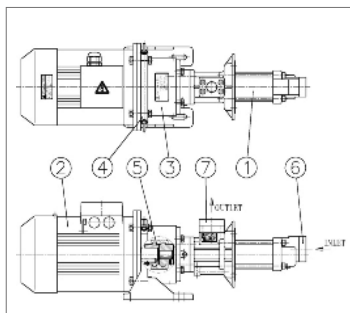
Motor Screw Pump

AJM - 250 -5500 - H - 3 / VB

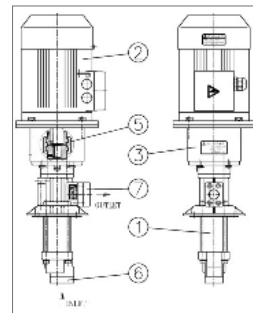


AJM (Model name)	ARYUNG Motor Screw pump
250 (Flow rate) (流量)	230 : 29ℓ/min 250 : 36ℓ/min , 290 : 56ℓ/min
5500 (Motor output) (モーター出力) (W)	2200, 3000, 4000, 5500, 7500
H (Attachment method) (取り付け方法)	H : Horizontal, V : Vertical
3 (Working pressure) (使用圧力)	3 : 30bar, 4 : 40bar, 5 : 50bar 6 : 60bar, 7 : 70bar
VB (Outlet) (出口)	No mark : Flange, VB : Relief Valve

AJM series parts composition (AJMシリーズ部品構成)

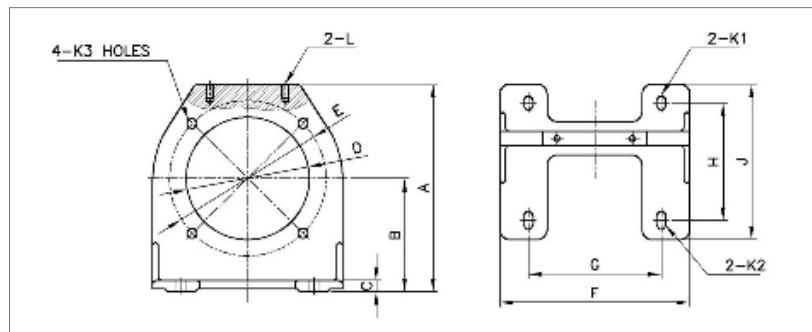


No.	Part name (Horizontal)
1	AJ PUMP
2	MOTOR
3	BELL HOUSING
4	BRACKET
5	COUPLING
6	IN-LET FLANGE
7	OUT-LET FLANGE



No.	Part name (Vertical)
1	AJ PUMP
2	MOTOR
3	BELL HOUSING
5	COUPLING
6	IN-LET FLANGE
7	OUT-LET FLANGE

Bracket outline drawing (ブラケット外形図)

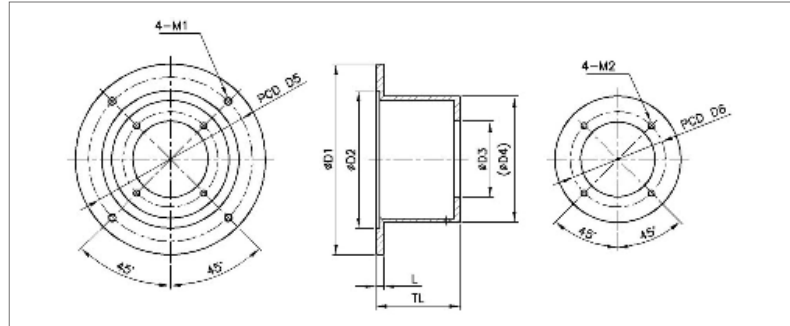


MODEL	FRAME	DIMENSION												
		A	B	C	D	E	F	G	H	J	K1	K2	K3	L
BR-165	80, 90S, 90L	220	120	12	∅148	PCD 165	200	140	125	165	10 × 15	10 × 20	∅11	M8
BR-215	100L, 112M	230	130	18	∅180	PCD 215	230	160	140	200	12 × 17	12 × 22	∅13	M8
BR-265	132S, 132M	329	183	26	∅240	PCD 265	295	216	178	270	12 × 22	12 × 22	∅14	M10
BR-300	160M, 160L	380	205	20	∅265	PCD 300	350	254	254	370	16 × 31	16 × 31	∅18	M12

AJM Series

Motor Screw Pump

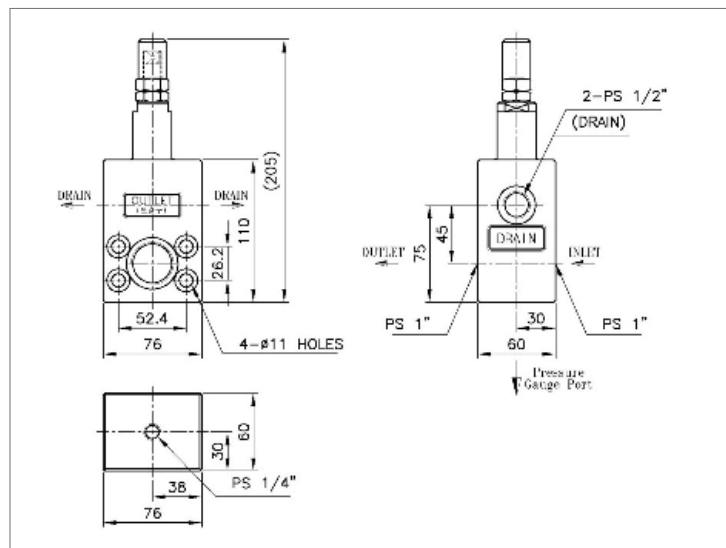
Bell Housing External View (ベルハウジング外観)



MODEL	FRAME	PUMP	DIMENSION									
			D1	D2	D3	D4	D5	D6	M1	M2	L	TL
BH-165A	80, 90S, 90L	AJ-230	200	130	100	140	165	125	M10	M10	10	100
BH-215A	100L, 112M		AJ-250	250	180	100	165	215	125	M12	M10	10
BH-265A	132S, 132M	AJ-290	300	230	100	217	265	125	M12	M10	10	130
BH-300A	160M, 160L		350	250	100	217	300	125	M16	M10	12	162

Pressure Relief Valve : BVPA

External drawing (外形図)



Coverage (カバレッジ)

- BVPA type relief valve is an external drain type that can be directly attached to the pump discharge side, and a pressure gauge can be attached to the relief valve block.
- It can be used in low viscosity oil.
- BVPAタイプのリリーフバルブは、ポンプ吐出側に直接取り付け可能な外部ドレンタイプであり、リリーフバルブブロックに圧力計を取り付けることができます。
- 可以用于低粘度油。

Adjustable Setting Valve (調整可能な設定バルブ)

- Discharge range [放電範囲] : 100 l/min
- Pressure range [圧力範囲] : 2.5 ~ 10.0 Mpa
- Temperature range [温度範囲] : 0 ~ 80 °C
- Kinematics Viscosity [キネマティクス粘度] : 2 ~ 100 cSt
- O-Ring Material [Oリング素材] : NBR

AMTP - CH(VB/VD) Series

Trochoid Pump

AMTP - 3000 -216CH - VD - 3.0



AMTP (Model Name)	ARYUNG Motor Trochoid pump
3000 (Motor output) (モーター出力) (W)	3000
216CH (Pump classification) (ポンプ分類)	216CH
VD (Pressure regulating valve) (圧力調整弁)	VB : Equipped, VD : Drain block, No mark : None
3.0 (Set pressure) (設定圧力) (MPa)	3.0 : 30bar

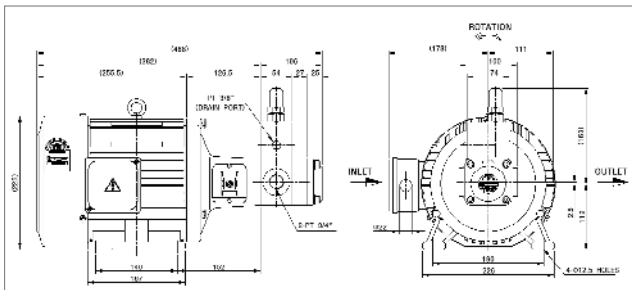
feature of product (製品の特徴)

- Designed for high pressure coolant, suitable for machine tool M.C.T and various industrial machines.
- Be sure to attach a filter to the suction line before use. (150 Mesh or more)
- It can be used in combination with Cyclone Filter system.
- 高圧クーラント用に設計されており、工作機械M.C.Tやさまざまな産業機械に適しています。
- 使用前に必ずサクションラインにフィルターを取り付けてください。(150メッシュ以上)
- サイクロンフィルターシステムと組み合わせて使用できます。

Product specification (製品仕様書)

Pump				Motor				
50Hz, 4P		60Hz, 4P		Phase 3Ø, Poles 4p				
Discharge Volume	Max' pressure	Discharge Volume	Max' pressure	Out-put	rpm	Frequency	Voltage (V)	Current (A)
14 ℓ/min	3.0 MPa	20 ℓ/min	3.0 MPa	3.0 kW	1,420	50 Hz	200/380	15.2 / 8.8
					1,720	60 Hz	220/380	14.5 / 8.4

Appearance (外観)



apply (適用)

Protection grade (保護グレード)	IP44
Insulation class (絶縁クラス)	F
Fluid used (使用した液体)	Coolant
Kinematic viscosity (動粘度)	2 ~ 20 cSt (at 40°C)
Operating temperature (動作温度)	80°C

Material & Standard (材料と標準)

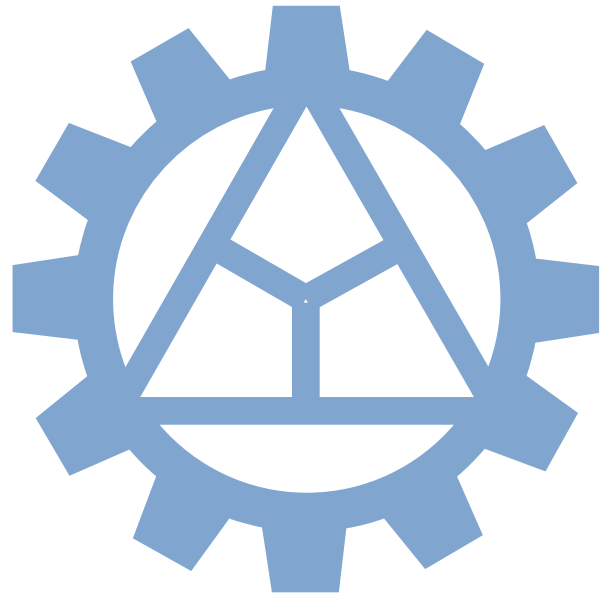
Motor frame	Aluminum / アルミニウム	Shaft	Steel / 鋼
Pump body	Casting / 鋳造	Rotor	powder alloy / 粉末合金 (HRC 45)
Port housing	Casting / 鋳造	Bearing	#6202zz
Pump cover	Casting / 鋳造	Oil-seal	FKM / NBR Ø19×Ø35×8t

ARYUNG

History (歴史)

From Korea's leading brand to a global brand!!
Aryung is always with you in the development of
machine tools!!!

韓国を代表するブランドからグローバルブランドへ!!
ARYUNGは常に工作機械の開発に携わっています!!!



Bronze Tower Order of Industrial Service Merit
ブロンズタワー産業勲章



World Machine Tool Exhibition
世界工作機械展



System assembly line
システム組立ライン



Automated processing line
自動処理ライン

1976

- 1976. 05 Established Ayung Machine Tools
アリユン工作機械を設立
- 1980. 04 Designated as a specialized oil pump company by the Ministry of Commerce and Industry (No.79-118)
商工省指定オイルポンプ専門会社 (No.79-118)
- 1982. 02 Designated as a company approved for modernization action plan (Small and Medium Business Corporation No.81-208)
近代化行動計画 (中小企業法人No.81-208) の承認を受けた会社に指定
- 1982. 05 Awarded the Presidential Citation for Excellent Small and Medium Business (No. 54709)
優秀な中小企業として大統領賞を受賞 (No. 54709)
- 1987. 09 Awarded the Deputy Prime Minister's Award, selected as an excellent domestic machinery development company (No.87-104)
国内の優秀な機械開発会社選ばれ、副首相賞を受賞 (No.87-104)
- 1992. 12 Self-cleaning service plaque (National Tax Service)
セルフクリーニングサービスプラーク (国税サービス)
- 1993. 05 Overseas Market Export Industry Award
(Korea International Trade Promotion Corporation)
海外市場輸出産業賞 (韓国国際貿易振興公社)
- 1996. 11 "CE" European safety standard certification (TÜV Rheinland)
「CE」欧州安全基準認証 (TÜV Rheinland)
- 1999. 06 "EM" machinery, parts and materials excellent quality standard certification (Korea Institute of Technology and Standards)
「EM」機械、部品、材料の優れた品質基準認証 (韓国科学技術研究院)
- 1999. 11 ISO 9001 quality management system certification (KSA)
ISO 9001品質マネジメントシステム認証 (KSA)



2000

- 2000. 10 "CSA-C-US" American and Canadian safety standards certification
「CSA-C-US」アメリカおよびカナダの安全基準認証
- 2000. 11 (CSA INTERNATIONAL)
(CSAインターナショナル)
- 2003. 11 Awarded by the Minister of Commerce, Industry and Energy for export contribution (No.47955)
輸出貢献に対して商工エネルギー大臣から授与 (No.47955)
- 2003. 12 Awarded the Minister of Commerce, Industry and Energy citation for trade promotion economic development (No.54163)
貿易振興経済発展のため商工エネルギー大臣賞を受賞(No.54163)
- 2004. 11 Commendation from Jeollanam-do governor for export contribution (No.1421)
全羅南道知事からの輸出貢献表彰 (No.1421)
- 2005. 12 Established a local subsidiary in China "Along Machine Tools (Dalian) Co., Ltd."
中国に「工作機械(大連)株式会社」の現地子会社を設立。
- 2006. 12 Awarded the Prime Minister's Award for "Machine Tool Development" (No.133740)
「工作機械開発」で首相賞を受賞 (No.133740)
- 2007. 04 Awarded the 1 Million Dollar Export Tower to commemorate the Trade Day
貿易の日を記念して100万ドルの輸出タワーを受賞
- 2007. 09 Established company-affiliated research institute (Korea Industrial Technology Association)
会社付属の研究所(韓国産業技術協会)を設立
- 2007. 10 "MAIN-BIZ"(management innovation small and medium business) certification (Small and Medium Business Administration)
「MAIN-BIZ」(経営革新中小企業)認証(中小企業庁)
- 2007. 10 Acquired single PPM certification
シングルPPM認証を取得
- 2008. 05 "INNO-BIZ" (Technology Innovative Small and Medium Business) Certification "AA Grade" (Small and Medium Business Administration)
「INNO-BIZ」(技術革新中小企業)認証「AAグレード」(中小企業庁)
- 2009. 02 Received the Bronze Tower Order of Industrial Service Merit (Contribution to National Industrial Development)
ブロンズタワー産業勲章(国家産業開発への貢献)を受賞
- 2009. 03 Acquired "NRTL" North American stability certification
北米安定認証「NRTL」を取得

2010

- 2010. 11 Received a citation from the head of the National Tax Service (No.47687)
国税庁長官から引用を受けた (No.47687)
- 2012. 02 Acquired the certification of the minimum efficiency system for motors of 0.75kW or more (Korea Energy Agency)
0.75kW以上のモーターの最低効率システムの認証を取得(韓国エネルギー公団)
- 2014. 02 Jeollanam-do Export Prize (No. 39)
全羅南道輸出賞(第39号)
- 2014. 10 Acquired premium efficiency standard (IE3) certification (Korea Energy Agency)
プレミアム効率基準(IE3)認証を取得(韓国エネルギー公団)
- 2015. 03 Awarded the prestigious longevity company award (Ministry of Trade, Industry and Energy)
名誉ある長寿企業賞を受賞(産業通商資源部)
- 2015. 12 Deputy Prime Minister of Model Taxpayer and Minister of Strategy and Finance Award (National Tax Service)
モデル納税者副首相兼戦略財務大臣賞(国税庁)
- 2016. 12 Awarded the 3 Million Dollar Export Tower to commemorate the Trade Day
貿易の日を記念して300万ドルの輸出タワーを受賞
- 2018. 07 Awarded the 5 Million Dollar Export Tower to commemorate the Trade Day
貿易の日を記念して500万ドルの輸出タワーを受賞
- 2019. 04 Selected as a company with excellent technology capability (Korea Enterprise Data Co., Ltd.)
技術力に優れた企業に選ばれました(韓国エンタープライズデータ株式会社)
- 2019. 10 Received the Presidential Citation for National Industrial Development (No.220639)
国家産業の発展大統領表彰を受賞 (No.220639)
- 2020. 03 Selected as a global hidden champion (Ministry of Small and Medium Venture Business)
世界の隠れたチャンピオンに選ばれる(中小ベンチャー事業省)



ARYUNG MACHINERY IND. CO.,LTD



KOREA HeadQuarters

#48, Damsun-ro, Keumseong-myun,
Damyang-gun, Jeonnam, Korea

전남 담양군 금성면 담순로 48
TEL : +82-61-380-2200 | FAX : +82-61-382-3094
URL : <http://www.aryung.co.kr> | Email : aryung@aryung.co.kr



CHINA Subsidiary Company

#9 Tieshan East 3 Road Central Industrial District
Economic Development Zone Dalian City China

辽宁省大连市经济技术开发区铁山东三路9号
TEL : +86-411-8734-6601~4 | FAX : +86-411-8734-6605
URL : <http://www.a-ryung.com.cn> | Email : a-ryung@163.com

In addition to improving the quality of the product are subject to change without notice in selecting products please contact our technical team.

製品の品質向上に加えて、製品の選択において予告なしに変更される場合があります。当社の技術チームにお問い合わせください。